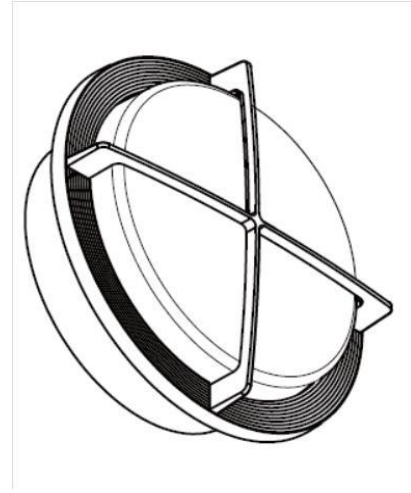


# ECOHiLUX照明器具 配光データシート

## 意匠図

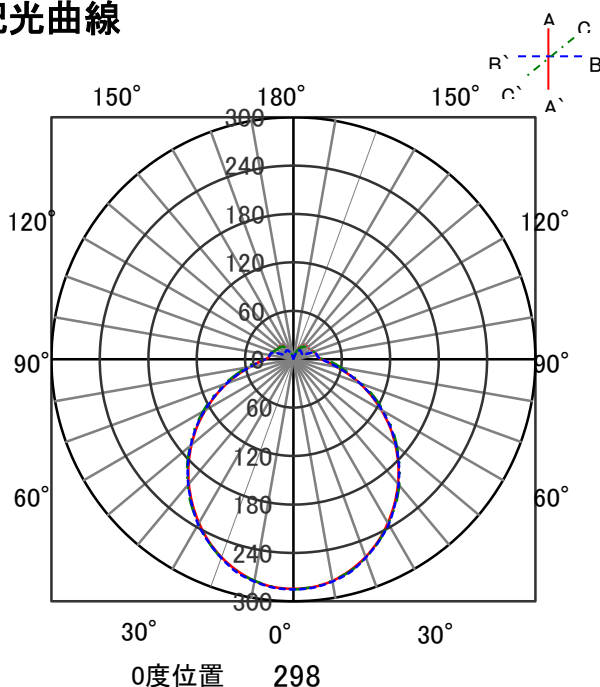
器具品名	LEDポーチ灯	保守率	
器具品番	IRCL5L-CIGRB-BS-P	良	0.63
部品品名	-	中	0.60
部品品番	-	否	0.56
器具光束	430lm	器具効率	
光源	LED	上方向	13%
光源光束	一体型器具のため、器具光束表示	下方向	87%
		全方向	100%



## 照明率表

反射率	天井																							
	80				70				50				30				0							
	壁	70	50	30	10	壁	70	50	30	10	壁	70	50	30	10	壁	70	50	30	10	壁	70	50	30
室 指 数	0.4	46	43	32	31	24	23	19	44	41	31	30	23	23	19	29	28	22	22	18	21	21	17	15
	0.6	62	57	47	45	38	37	31	60	55	46	44	37	36	31	43	41	35	35	30	34	33	29	26
	0.8	73	66	57	53	47	45	39	69	63	55	52	46	44	38	51	49	43	42	37	41	40	36	32
	1	81	73	66	61	56	53	46	77	70	64	59	54	52	46	59	56	51	49	44	48	47	42	38
	1.25	90	80	75	69	65	61	55	85	77	72	67	63	60	54	67	63	59	57	52	56	54	50	45
	1.5	95	84	81	74	71	66	60	90	81	78	72	69	64	59	72	68	65	62	56	61	59	54	50
	2	103	90	91	81	81	74	68	98	86	87	79	78	72	67	80	74	73	69	64	68	66	62	57
	2.5	108	94	98	86	89	80	75	103	90	93	84	86	78	73	86	79	79	74	70	74	71	67	62
	3	112	96	102	90	94	84	79	106	93	98	87	91	82	77	89	82	84	78	74	78	74	71	65
	4	117	99	109	94	102	90	85	111	96	104	92	98	87	83	95	87	90	83	80	83	79	76	70
5	120	101	113	97	107	93	89	114	98	108	95	102	91	87	98	89	94	86	84	86	82	80	73	
7	124	104	118	101	113	98	95	117	101	113	98	108	95	92	102	93	99	90	88	91	86	84	77	
10	127	106	123	103	119	101	99	120	103	116	101	113	99	96	106	95	103	94	92	94	89	88	81	

## 配光曲線



## 直射水平面照度

