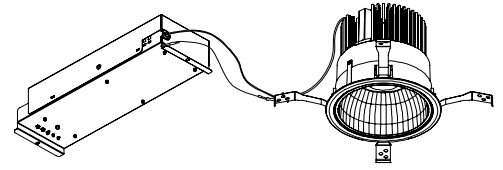


ECOHiLUX照明器具 配光データシート

意匠図

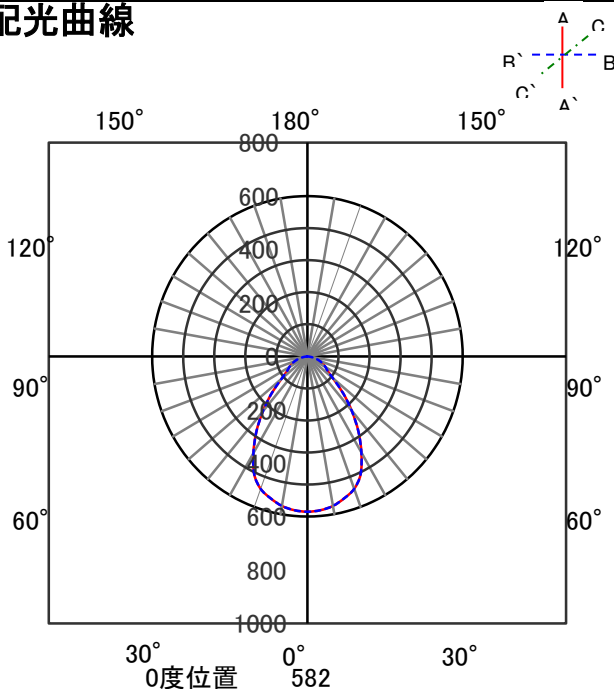
器具品名	大光量ダウンライト		
器具品番	DL90N-WLAWL-D		
部品品名			
部品品番			
器具光束	9315lm		
光源			
光源光束	一体型器具の為、器具光束表示		



照明率表

		作業面照明率(×0.01)																										
反射率	天井	80								70				50				30				0						
	壁	70	50	30	10	70	50	30	10	70	50	30	10	50	30	10	30	10	10	30	10	10	30	10	10	30	10	10
床	30	10	30	10	30	10	30	10	30	10	30	10	30	10	30	10	30	10	30	10	30	10	30	10	30	10	30	10
室 指 数	0.4	55	51	42	41	35	35	31	53	50	42	40	35	35	31	41	40	35	34	31	35	34	31	29				
	0.6	74	68	62	59	54	53	48	73	67	61	58	54	52	48	60	57	53	52	48	53	52	48	47				
	0.8	83	75	70	66	62	59	55	81	74	69	65	61	59	55	67	64	60	58	54	59	58	54	52				
	1	91	82	79	73	71	67	62	89	80	77	72	70	67	62	75	71	68	66	62	67	65	62	60				
	1.25	99	88	88	80	80	75	71	96	86	86	80	79	75	70	83	78	77	74	70	75	73	69	68				
	1.5	103	91	92	84	84	78	74	100	89	90	83	83	78	74	87	81	81	77	73	78	76	73	71				
	2	109	95	100	89	93	85	81	106	94	98	88	91	84	80	93	87	88	83	80	85	82	79	77				
	2.5	114	98	106	94	99	90	86	110	97	103	93	97	89	86	98	91	93	88	85	90	86	84	82				
	3	117	100	109	96	104	92	89	113	99	106	95	101	92	89	101	93	97	90	88	93	89	87	84				
	4	120	102	114	99	109	96	94	116	101	111	98	107	95	93	105	96	101	94	92	97	92	90	88				
5	123	104	118	101	114	99	97	118	102	114	100	110	98	96	108	98	105	96	95	100	95	93	91					
7	125	105	122	104	119	102	100	121	104	118	102	115	101	99	111	100	108	99	98	103	97	96	94					
10	127	107	125	105	122	104	103	123	105	121	104	119	103	102	113	102	111	101	100	105	99	99	96					

配光曲線



直射水平面照度

