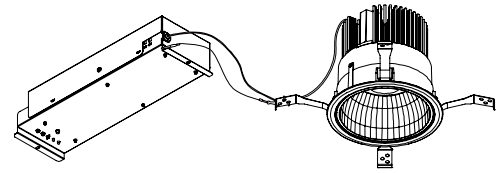


# ECOHiLUX照明器具 配光データシート

## 意匠図

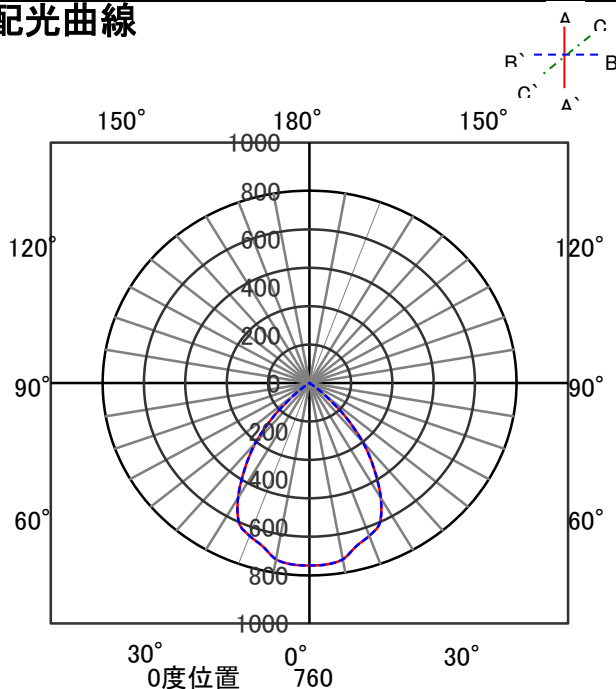
器具品名	大光量ダウンライト		
器具品番	DL57W-WLAAM-D		
部品品名			
部品品番			
器具光束	4814lm		
光源			
光源光束	一体型器具の為、器具光束表示		



## 照明率表

		作業面照明率(×0.01)																						
反射率	天井	80								70				50				30		0				
	壁	70	50	30	10	70	50	30	10	70	50	30	10	50	30	10	30	10	0					
床	30	10	30	10	30	10	10	30	10	30	10	30	10	30	10	30	10	10	30	10	10	0		
室 指 数	0.4	63	59	51	50	45	44	41	62	58	51	49	45	44	41	50	49	45	44	41	44	44	41	39
	0.6	85	78	74	71	68	66	63	83	77	74	70	68	66	63	72	70	67	65	62	66	65	62	61
	0.8	92	84	81	76	74	71	68	90	83	80	76	74	71	68	78	75	73	70	67	72	70	67	66
	1	100	90	90	83	83	79	75	97	89	88	83	82	78	75	86	82	81	78	75	79	77	75	73
	1.25	107	95	98	90	92	86	83	105	94	97	90	91	86	83	94	88	89	85	83	87	84	82	81
	1.5	110	97	101	92	95	88	85	107	96	100	91	94	88	85	96	90	91	87	85	89	86	84	82
	2	115	100	108	96	102	93	90	112	99	105	95	100	92	90	101	94	97	91	89	94	90	88	87
	2.5	119	102	113	100	108	97	95	115	101	110	99	105	96	94	105	97	101	95	93	98	94	92	90
	3	121	104	115	101	111	99	97	117	102	112	100	108	98	96	107	98	104	97	95	100	95	94	92
	4	123	105	119	103	115	101	100	120	104	116	102	112	100	99	110	100	107	99	98	102	97	96	94
5	125	106	122	105	118	103	102	121	105	118	104	115	102	101	111	102	109	101	99	104	99	98	96	
7	127	107	125	106	122	105	104	123	106	121	105	119	104	103	114	103	112	102	101	106	100	100	97	
10	129	108	127	107	125	106	106	124	107	123	106	121	105	105	115	104	114	103	103	108	102	101	98	

## 配光曲線



## 直射水平面照度

