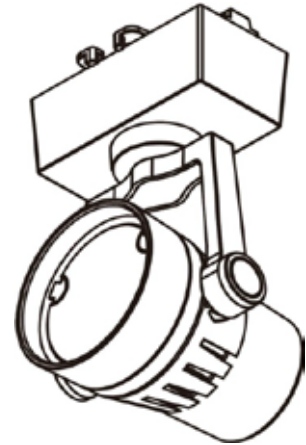


ECOHiLUX照明器具 配光データシート

意匠図

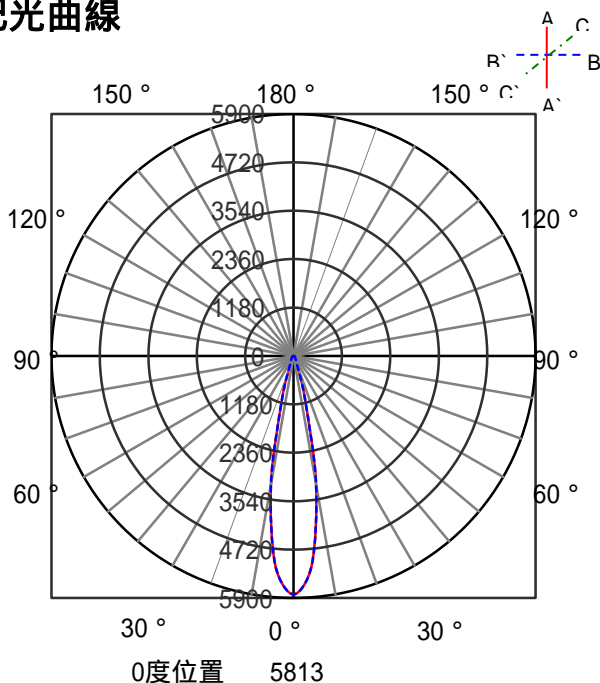
器具品名	LEDスポットライト S-triaシリーズ	保守率	
器具品番	SP12L30-25STW	良	0.69
部品品名	-	中	0.67
部品品番	-	否	0.63
器具光束	1980lm	器具効率	
光源	-	上方向	0%
光源光束	一体型器具のため、器具光束表示	下方向	100%
		全方向	100%



照明率表

		作業面照明率(×0.01)																											
反射率	天井	80								70								50				30				0			
	壁	70		50		30		10		70		50		30		10		50		30		10		30		10		0	
	床	30	10	30	10	30	10	10	30	10	30	10	30	10	10	30	10	30	10	30	10	10	30	10	10	30	10	0	
室 指 数	0.4	65	61	54	52	47	46	43	64	60	53	51	47	46	43	52	51	47	46	43	46	46	42	41					
	0.6	84	78	73	69	66	64	60	83	77	72	69	66	64	60	71	68	65	63	60	64	63	60	58					
	0.8	95	87	84	79	77	74	70	93	85	83	78	76	73	70	81	77	75	73	70	74	72	69	68					
	1	102	92	92	85	84	80	76	100	91	90	84	83	80	76	88	83	82	79	76	80	78	75	74					
	1.25	109	96	99	90	92	86	82	106	95	97	90	90	86	82	94	88	88	85	82	86	84	81	79					
	1.5	113	99	103	94	97	90	86	110	98	101	93	95	89	86	98	92	93	88	85	90	87	85	83					
	2	118	103	110	98	104	95	92	115	102	108	98	102	94	91	103	96	99	93	91	95	92	90	88					
	2.5	122	105	115	102	109	98	96	118	104	112	101	107	98	95	107	99	103	96	94	99	95	93	91					
	3	124	107	118	104	113	101	99	120	105	115	103	111	100	98	109	101	106	99	97	102	97	96	93					
	4	128	109	123	106	119	104	102	124	107	119	105	116	103	102	113	103	110	102	100	105	100	99	97					
5	130	110	126	108	122	106	105	126	109	122	107	119	106	104	115	105	113	104	103	107	102	101	99						
7	132	111	130	110	127	109	108	128	110	125	109	123	108	107	118	107	116	106	105	110	104	104	101						
10	134	112	132	112	131	111	110	130	111	128	111	126	110	109	120	108	119	108	108	112	106	106	103						

配光曲線



直射水平面照度

