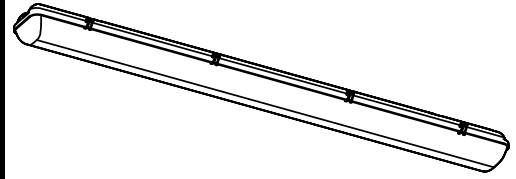


ECOHiLUX照明器具 配光データシート

意匠図

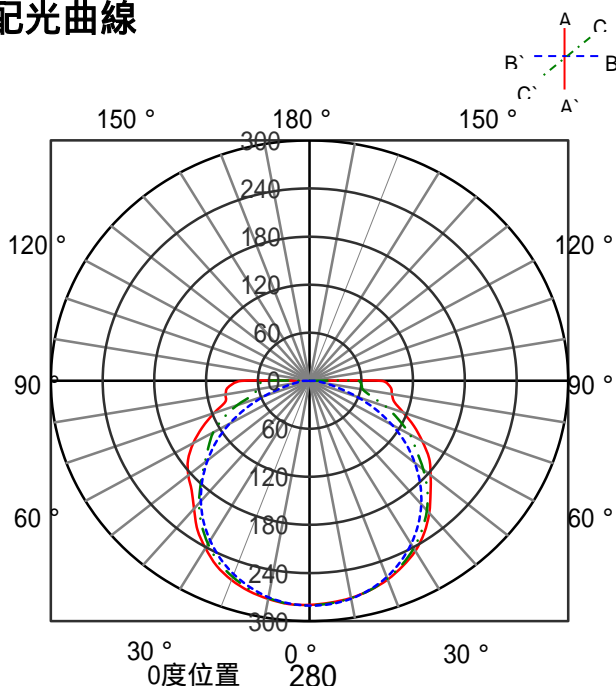
器具品名	直管形LEDランプ 低温用防塵・防湿型専用器具	保守率	
器具品番	IRLDLFL41BCLV2 - K	良	0.69
部品品名	-	中	0.65
部品品番	-	否	0.61
器具光束	1670lm	器具効率	
光源	LDG32T・D/13/20/16S	上方向	0%
光源光束	2000lm	下方向	81%
		全方向	81%



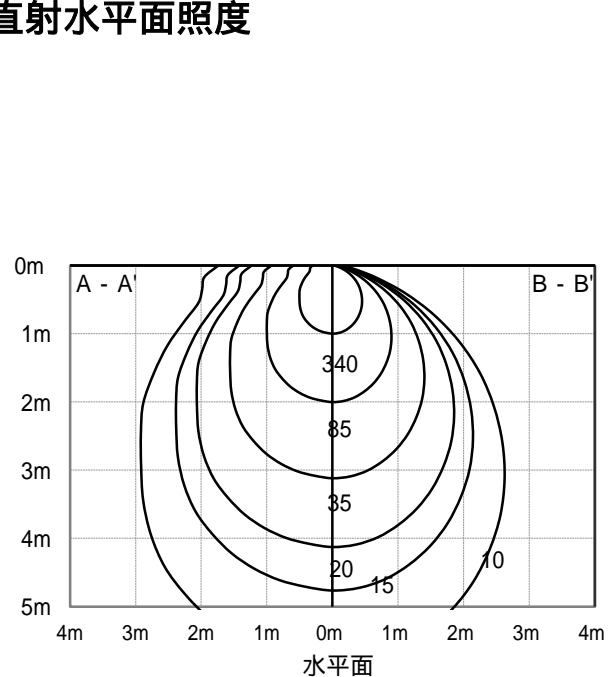
照明率表

反射率	天井	80																70				50				30				0			
		壁		70		50		30		10		70		50		30		10		50		30		10		30		10		0			
		床																															
室 指 数	0.4	39	37	27	26	20	20	16	38	36	26	25	20	19	15	25	25	19	19	15	19	19	15	14	14	14	14	14	14				
	0.6	54	50	40	38	32	31	27	52	48	40	38	32	31	26	38	37	31	31	26	31	30	26	24	24	24	24	24	24				
	0.8	63	57	49	46	40	39	33	61	55	48	45	40	38	33	46	44	39	37	33	38	37	32	30	30	30	30	30	30				
	1	70	63	57	53	48	45	40	68	62	56	52	47	45	40	53	50	46	44	39	44	43	39	37	37	37	37	37	37				
	1.25	78	69	65	60	56	53	47	75	67	63	59	55	52	47	60	57	53	51	46	51	50	46	43	43	43	43	43	43				
	1.5	82	72	70	64	61	57	51	79	71	68	63	60	56	51	65	61	58	55	50	56	54	50	47	47	47	47	47	47	47			
	2	89	78	78	70	70	64	59	86	76	76	69	68	63	58	72	67	65	62	57	63	60	57	54	54	54	54	54	54	54			
	2.5	94	81	84	75	77	69	64	90	79	82	73	75	68	64	77	71	71	67	63	68	65	62	59	59	59	59	59	59	59			
	3	97	83	89	78	81	72	68	93	82	86	76	79	72	67	80	74	75	70	66	71	68	65	62	62	62	62	62	62	62			
	4	101	86	94	81	88	77	73	97	85	91	80	85	76	73	85	78	81	74	71	76	73	70	67	67	67	67	67	67	67			
5	104	88	98	84	92	80	77	100	86	94	83	90	79	76	88	80	84	77	75	80	76	73	70	70	70	70	70	70	70				
7	107	90	103	87	98	84	82	103	89	99	86	95	83	81	92	83	89	81	79	84	79	77	74	74	74	74	74	74	74				
10	110	92	106	90	103	87	85	105	90	102	88	99	86	84	95	86	93	84	82	87	82	81	78	78	78	78	78	78	78				

配光曲線



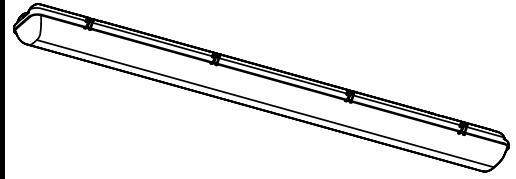
直射水平面照度



ECOHiLUX照明器具 配光データシート

意匠図

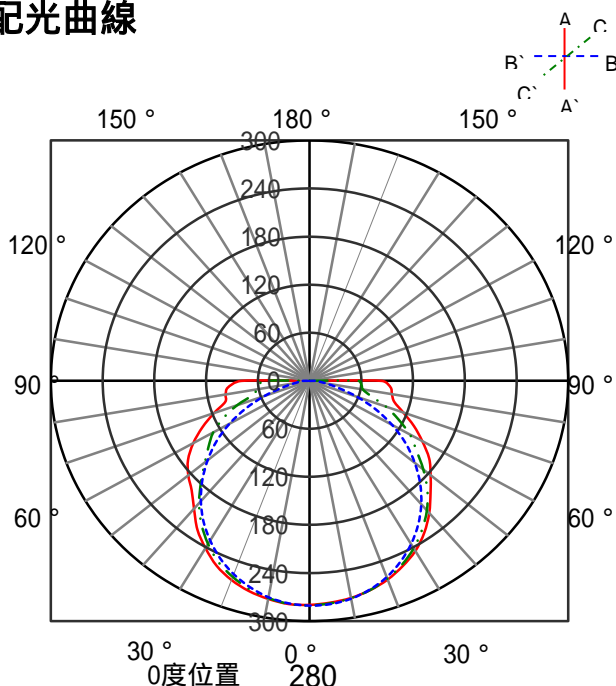
器具品名	直管形LEDランプ 低温用防塵・防湿型専用器具	保守率	
器具品番	IRLDLFL41BCLV2 - K	良	0.69
部品品名	-	中	0.65
部品品番	-	否	0.61
器具光束	1670lm	器具効率	
光源	LDG32T・N/13/20/16S	上方向	0%
光源光束	2000lm	下方向	81%
		全方向	81%



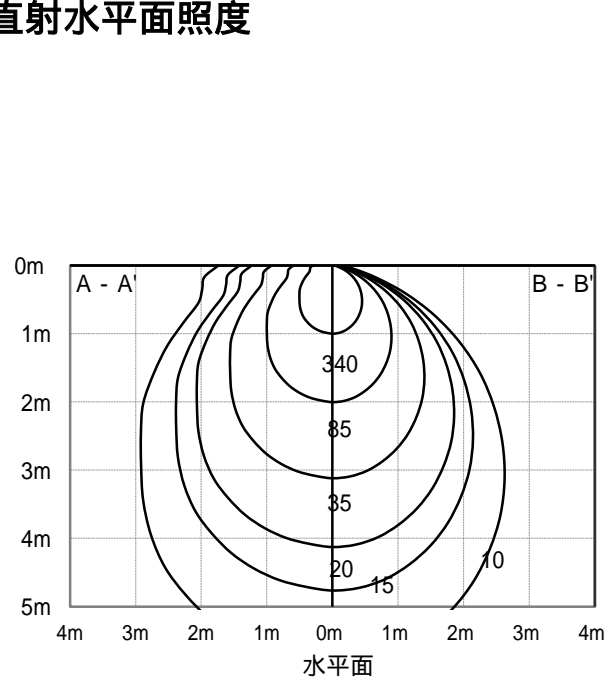
照明率表

反射率	天井	80																70																50																30																0																																																																																																																																																																																																																																													
		壁		70		50		30		10		70		50		30		10		50		30		10		30		10		0		30		10		0																																																																																																																																																																																																																																																																											
		床																																																																																																																																																																																																																																																																																																													
室 指 数	0.4	39	37	27	26	20	20	16	38	36	26	25	20	19	15	25	25	19	19	15	19	19	15	19	19	15	14	54	50	40	38	32	31	27	52	48	40	38	32	31	26	38	37	31	31	26	31	30	26	24	63	57	49	46	40	39	33	61	55	48	45	40	38	33	46	44	39	37	33	38	37	32	30	70	63	57	53	48	45	40	68	62	56	52	47	45	40	53	50	46	44	39	44	43	39	37	78	69	65	60	56	53	47	75	67	63	59	55	52	47	60	57	53	51	46	51	50	46	43	82	72	70	64	61	57	51	79	71	68	63	60	56	51	65	61	58	55	50	56	54	50	47	89	78	78	70	70	64	59	86	76	76	69	68	63	58	72	67	65	62	57	63	60	57	54	94	81	84	75	77	69	64	90	79	82	73	75	68	64	77	71	71	67	63	68	65	62	59	97	83	89	78	81	72	68	93	82	86	76	79	72	67	80	74	75	70	66	71	68	65	62	101	86	94	81	88	77	73	97	85	91	80	85	76	73	85	78	81	74	71	76	73	70	67	104	88	98	84	92	80	77	100	86	94	83	90	79	76	88	80	84	77	75	80	76	73	70	107	90	103	87	98	84	82	103	89	99	86	95	83	81	92	83	89	81	79	84	79	77	74	110	92	106	90	103	87	85	105	90	102	88	99	86	84	95	86	93	84	82	87	82	81	78

配光曲線



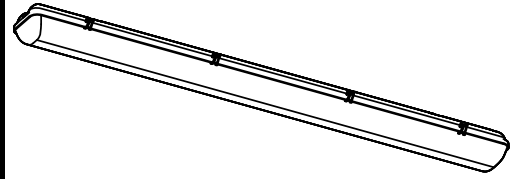
直射水平面照度



ECOHiLUX照明器具 配光データシート

意匠図

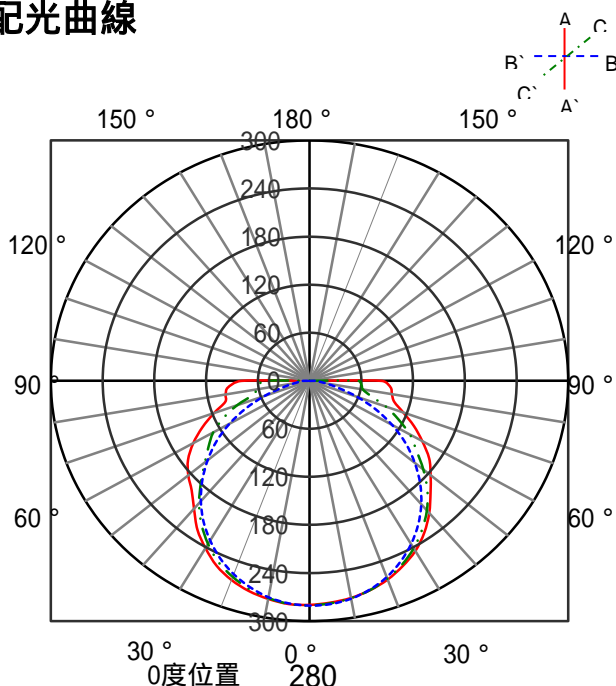
器具品名	直管形LEDランプ 低温用防塵・防湿型専用器具	保守率	
器具品番	IRLDLFL41BCLV2 - K	良	0.69
部品品名	-	中	0.65
部品品番	-	否	0.61
器具光束	1670lm	器具効率	
光源	LDG32T・W/13/20/16S	上方向	0%
光源光束	2000lm	下方向	81%
		全方向	81%



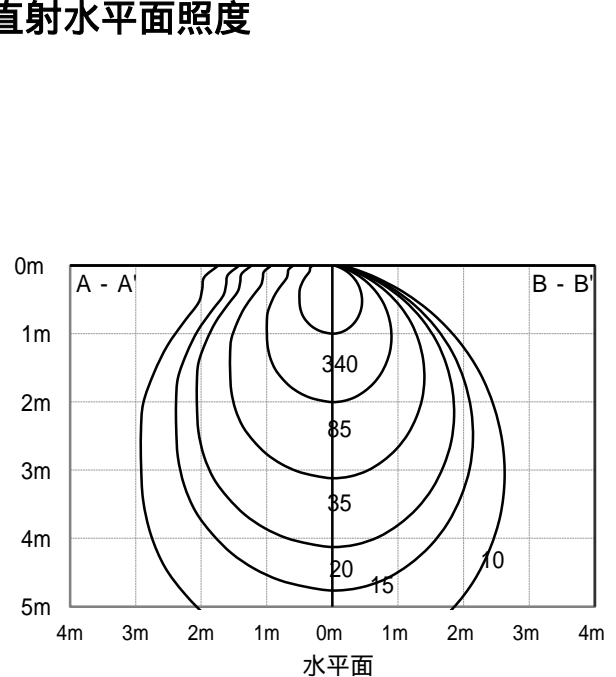
照明率表

反射率	天井	80																70				50				30				0			
		壁		70		50		30		10		70		50		30		10		50		30		10		30		10		0			
		床																															
室 指 数	0.4	39	37	27	26	20	20	16	38	36	26	25	20	19	15	25	25	19	19	15	19	19	15	19	19	15	14						
	0.6	54	50	40	38	32	31	27	52	48	40	38	32	31	26	38	37	31	31	26	31	30	26	31	30	26	24						
	0.8	63	57	49	46	40	39	33	61	55	48	45	40	38	33	46	44	39	37	33	38	37	32	38	37	32	30						
	1	70	63	57	53	48	45	40	68	62	56	52	47	45	40	53	50	46	44	39	44	43	39	44	43	39	37						
	1.25	78	69	65	60	56	53	47	75	67	63	59	55	52	47	60	57	53	51	46	51	50	46	51	50	46	43						
	1.5	82	72	70	64	61	57	51	79	71	68	63	60	56	51	65	61	58	55	50	56	54	50	56	54	50	47						
	2	89	78	78	70	70	64	59	86	76	76	69	68	63	58	72	67	65	62	57	63	60	57	63	60	57	54						
	2.5	94	81	84	75	77	69	64	90	79	82	73	75	68	64	77	71	71	67	63	68	65	62	67	65	62	59						
	3	97	83	89	78	81	72	68	93	82	86	76	79	72	67	80	74	75	70	66	71	68	65	71	68	65	62						
	4	101	86	94	81	88	77	73	97	85	91	80	85	76	73	85	78	81	74	71	76	73	70	76	73	70	67						
5	104	88	98	84	92	80	77	100	86	94	83	90	79	76	88	80	84	77	75	80	76	73	80	76	73	70							
7	107	90	103	87	98	84	82	103	89	99	86	95	83	81	92	83	89	81	79	84	79	77	84	79	77	74							
10	110	92	106	90	103	87	85	105	90	102	88	99	86	84	95	86	93	84	82	87	82	81	87	82	81	78							

配光曲線



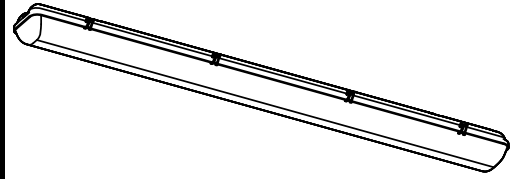
直射水平面照度



ECOHiLUX照明器具 配光データシート

意匠図

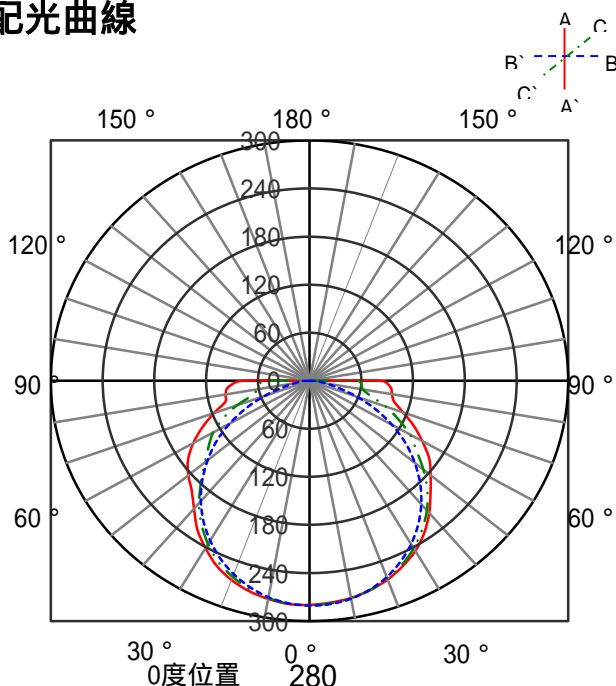
器具品名	直管形LEDランプ 低温用防塵・防湿型専用器具	保守率	
器具品番	IRLDLFL41BCLV2 - K	良	0.69
部品品名	-	中	0.65
部品品番	-	否	0.61
器具光束	1670lm	器具効率	
光源	LDG32T・WW/14/20/16S	上方向	0%
光源光束	2000lm	下方向	81%
		全方向	81%



照明率表

反射率	天井	80																70				50				30				0			
		壁		70		50		30		10		70		50		30		10		50		30		10		30		10		0			
		床																															
室 指 数	0.4	39	37	27	26	20	20	16	38	36	26	25	20	19	15	25	25	19	19	15	19	19	15	19	19	15	14						
	0.6	54	50	40	38	32	31	27	52	48	40	38	32	31	26	38	37	31	31	26	31	30	26	31	30	26	24						
	0.8	63	57	49	46	40	39	33	61	55	48	45	40	38	33	46	44	39	37	33	38	37	32	38	37	32	30						
	1	70	63	57	53	48	45	40	68	62	56	52	47	45	40	53	50	46	44	39	44	43	39	44	43	39	37						
	1.25	78	69	65	60	56	53	47	75	67	63	59	55	52	47	60	57	53	51	46	51	50	46	51	50	46	43						
	1.5	82	72	70	64	61	57	51	79	71	68	63	60	56	51	65	61	58	55	50	56	54	50	56	54	50	47						
	2	89	78	78	70	70	64	59	86	76	76	69	68	63	58	72	67	65	62	57	63	60	57	63	60	57	54						
	2.5	94	81	84	75	77	69	64	90	79	82	73	75	68	64	77	71	71	67	63	68	65	62	68	65	62	59						
	3	97	83	89	78	81	72	68	93	82	86	76	79	72	67	80	74	75	70	66	71	68	65	71	68	65	62						
	4	101	86	94	81	88	77	73	97	85	91	80	85	76	73	85	78	81	74	71	76	73	70	76	73	70	67						
5	104	88	98	84	92	80	77	100	86	94	83	90	79	76	88	80	84	77	75	80	76	73	80	76	73	70							
7	107	90	103	87	98	84	82	103	89	99	86	95	83	81	92	83	89	81	79	84	79	77	84	79	77	74							
10	110	92	106	90	103	87	85	105	90	102	88	99	86	84	95	86	93	84	82	87	82	81	87	82	81	78							

配光曲線



直射水平面照度

