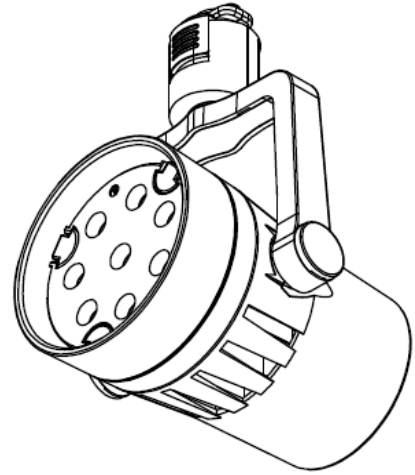


ECOHiLUX照明器具 配光データシート

意匠図

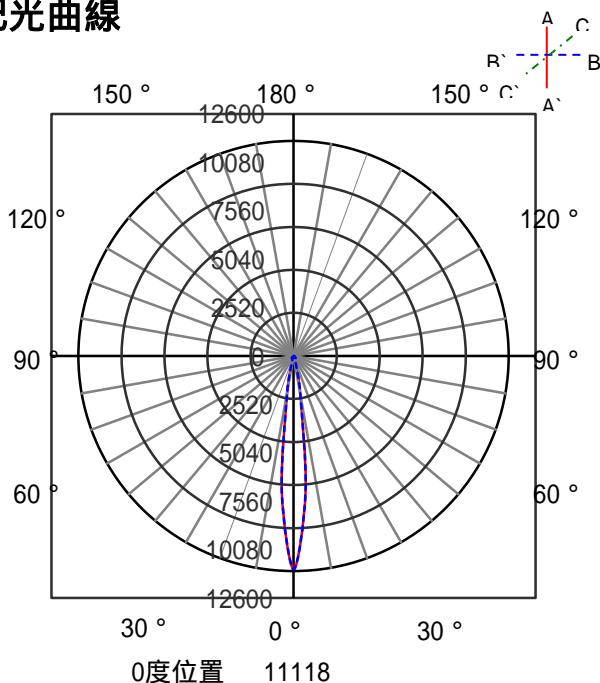


器具品名	LEDスポットライト S-triaシリーズ	保守率	
器具品番	SP8N-15STW	良	0.69
部品品名	-	中	0.67
部品品番	-	否	0.63
		器具効率	
器具光束	1290lm	上方向	0%
光源	-	下方向	100%
光源光束	一体型器具のため、器具光束表示	全方向	100%

照明率表

		作業面照明率(×0.01)																																																			
反射率	天井	80								70								50				30				0																											
		壁		70		50		30		10		70		50		30		10		50		30		10		30		10		0																							
	床	30	10	30	10	30	10	30	10	30	10	30	10	30	10	30	10	30	10	30	10	30	10	30	10	30	10	30	10																								
室 指 数	0.4	63	59	50	48	43	42	38	62	58	49	48	43	42	38	49	47	42	42	38	42	41	38	36	62	58	49	48	43	42	38	62	58	49	48	43	42	38	49	47	42	42	38	42	41	38	36						
	0.6	82	76	69	66	61	60	55	81	75	68	65	61	59	55	67	64	60	59	55	59	58	55	53	81	75	68	65	61	59	55	81	75	68	65	61	59	55	67	64	60	59	55	59	58	55	53						
	0.8	94	86	81	76	73	70	66	92	84	80	76	73	70	66	78	75	71	69	65	70	69	65	63	92	84	80	76	73	70	66	92	84	80	76	73	70	66	78	75	71	69	65	70	69	65	63						
	1	102	92	90	83	82	78	73	100	90	89	83	81	77	73	86	81	79	76	73	78	76	72	70	100	90	89	83	81	77	73	100	90	89	83	81	77	73	86	81	79	76	73	78	76	72	70						
	1.25	109	97	98	90	90	85	80	106	96	96	89	89	84	80	93	88	87	83	80	85	82	79	77	106	96	96	89	89	84	80	106	96	96	89	89	84	80	93	88	87	83	80	85	82	79	77						
	1.5	114	101	104	94	96	89	85	111	99	102	93	95	89	85	98	92	92	87	84	89	86	83	81	111	99	102	93	95	89	85	111	99	102	93	95	89	85	98	92	92	87	84	89	86	83	81						
	2	121	105	112	100	104	95	92	117	104	109	99	103	95	91	104	97	99	93	90	96	92	90	87	104	109	99	103	95	91	104	97	99	93	90	96	92	90	96	92	90	96	92	90	87								
	2.5	125	108	117	103	110	100	96	121	106	114	102	108	99	96	109	100	104	97	95	100	96	94	91	106	114	102	108	99	96	109	100	104	97	95	100	96	109	100	104	97	95	100	96	94	91							
	3	128	110	121	106	115	102	100	124	108	117	105	112	102	99	112	103	107	100	98	103	99	97	94	108	117	105	112	102	99	112	103	107	100	98	103	99	112	103	107	100	98	103	99	97	94							
	4	131	112	126	109	121	106	104	127	110	122	108	118	105	103	115	106	112	104	102	107	102	100	98	110	122	108	118	105	103	115	106	112	104	102	107	102	100	98	110	122	108	118	105	103	115	106	112	104	102	100	98	
5	134	113	129	111	125	109	107	129	112	125	110	122	108	106	118	108	115	106	104	110	104	103	100	112	125	110	122	108	106	118	108	115	106	104	110	104	103	100	112	125	110	122	108	106	118	108	115	106	104	110	104	103	100
7	136	115	133	113	130	112	110	132	113	129	112	126	111	109	121	110	119	109	108	113	107	106	103	113	129	112	126	111	109	121	110	119	109	108	113	107	106	103	113	129	112	126	111	109	121	110	119	109	108	113	107	106	103
10	139	116	136	115	134	114	113	134	115	132	114	130	113	112	123	111	122	111	110	115	109	108	105	115	132	114	130	113	112	123	111	122	111	110	115	109	108	105	115	132	114	130	113	112	123	111	122	111	110	115	109	108	105

配光曲線



直射水平面照度

