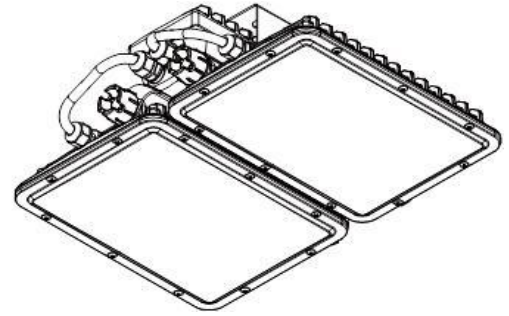


# ECOHiLUX照明器具 配光データシート

## 意匠図

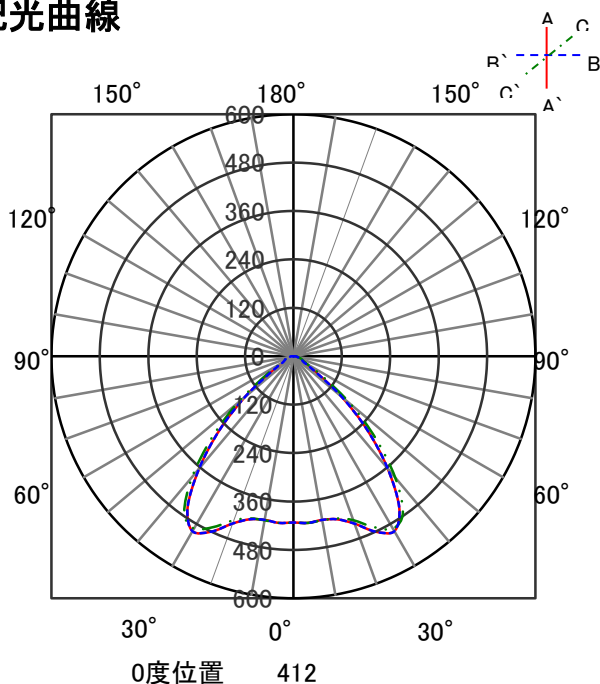
器具品名	キャンピーライト	保守率	
器具品番	IRLDCPY115N2-M-W	良	-
部品品名	-	中	-
部品品番	-	否	-
器具光束	14200lm	器具効率	
光源	-	上方向	
光源光束	一体型器具のため、器具光束表示	下方向	
		全方向	



## 照明率表

		作業面照明率(×0.01)																										
反射率	天井	80								70				50				30				0						
	壁	70		50		30		10		70		50		30		10		50		30		10		30		10		0
床	30	10	30	10	30	10	30	10	10	30	10	30	10	30	10	10	30	10	30	10	10	30	10	10	30	10	10	0
室 指 数	0.4	53	50	41	39	34	33	29	52	49	40	39	34	33	29	39	38	33	33	29	33	32	29	28				
	0.6	73	68	61	58	53	52	48	72	67	60	57	53	52	47	59	56	52	51	47	52	51	47	46				
	0.8	83	75	70	66	62	60	55	81	74	69	65	62	59	55	67	64	61	59	55	59	58	54	53				
	1	92	82	80	74	72	68	64	89	81	78	73	71	68	63	76	72	69	67	63	68	66	63	61				
	1.25	100	88	89	82	81	76	72	97	87	87	81	80	76	72	84	79	78	75	71	76	74	71	69				
	1.5	104	91	94	85	86	80	76	101	90	92	84	85	79	76	88	82	82	78	75	80	77	74	72				
	2	110	96	101	90	94	86	83	107	94	99	90	93	86	82	94	88	89	84	81	86	83	81	78				
	2.5	114	99	107	94	101	91	88	111	97	104	93	99	90	87	99	92	95	89	86	91	87	85	83				
	3	117	100	110	96	104	93	90	113	99	107	95	102	92	90	102	93	98	91	89	94	89	88	85				
	4	120	102	115	99	110	96	94	116	101	111	98	107	96	93	105	96	102	94	92	97	92	91	88				
5	122	103	118	101	113	99	97	118	102	114	100	110	98	96	107	98	104	96	94	99	94	93	90					
7	125	105	121	103	118	101	99	120	103	117	102	114	100	99	110	100	108	98	97	102	96	95	93					
10	126	106	124	104	121	103	102	122	104	119	103	117	102	101	112	101	110	100	99	104	98	97	94					

## 配光曲線



## 直射水平面照度

