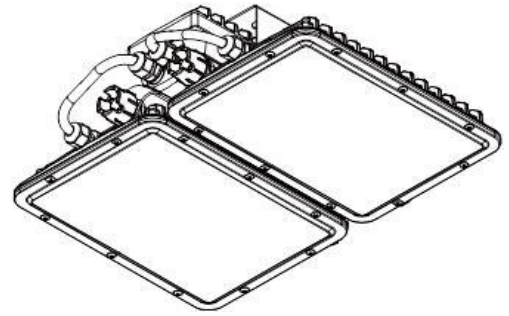


ECOHiLUX照明器具 配光データシート

意匠図

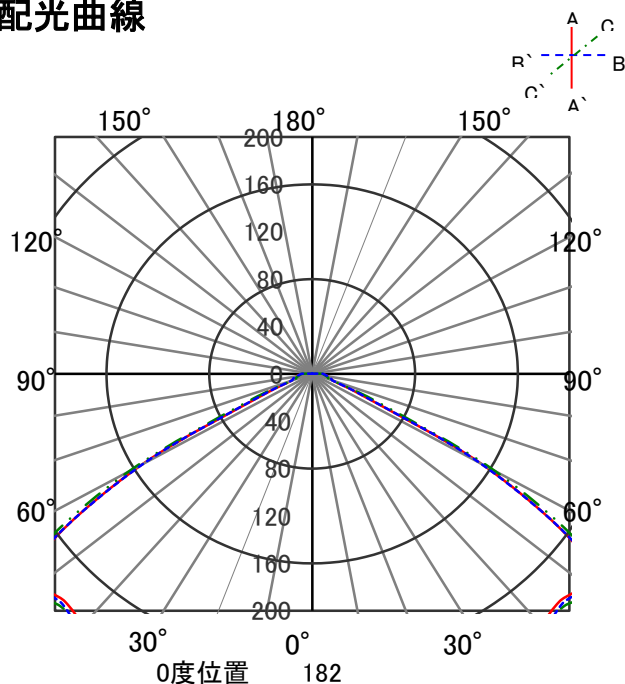
器具品名	キャンピーライト	保守率	
器具品番	IRLDCPY115L2-W-W	良	-
部品品名	-	中	-
部品品番	-	否	-
		器具効率	
器具光束	13800lm	上方向	0%
光源	-	下方向	100%
光源光束	一体型器具のため、器具光束表示	全方向	100%



照明率表

反射率	天井	80								70				50				30				0			
		壁		70		50		30		10		70		50		30		10		30		10		0	
	床	30	10	30	10	30	10	10	30	10	30	10	30	10	30	10	30	10	30	10	30	10	30	10	0
室 指 数	0.4	44	41	30	29	23	22	18	42	40	30	29	22	18	29	28	22	22	17	22	21	17	16		
	0.6	62	57	48	45	39	38	32	60	56	47	45	38	37	45	44	38	37	32	37	36	32	30		
	0.8	74	67	60	56	50	48	43	72	66	59	55	50	48	56	54	49	47	42	48	47	42	40		
	1	84	75	70	65	61	58	52	81	73	69	64	60	57	66	62	58	56	52	57	56	51	49		
	1.25	92	82	80	73	71	67	62	89	80	78	72	70	66	75	71	68	65	61	66	64	60	58		
	1.5	98	86	86	78	78	72	67	95	85	84	77	76	71	81	75	74	70	66	72	69	66	63		
	2	105	92	95	85	88	80	75	102	90	93	84	86	79	88	82	83	78	74	80	77	74	71		
	2.5	110	95	102	90	94	85	81	106	94	99	89	92	84	94	87	89	83	80	85	82	79	76		
	3	113	97	105	92	99	88	85	109	95	102	91	97	87	97	89	92	86	83	88	84	82	79		
	4	117	99	111	96	105	92	89	113	98	107	95	102	91	99	101	92	97	90	87	92	88	86	83	
5	119	101	114	98	109	95	92	115	99	110	97	106	94	91	104	94	100	92	90	95	90	88	86		
7	122	102	118	100	114	98	95	117	101	114	99	110	97	95	106	97	104	95	93	98	93	91	89		
10	124	104	121	102	118	100	98	119	102	116	100	114	99	97	109	98	107	97	95	100	95	94	91		

配光曲線



直射水平面照度

