

ECOHiLUX照明器具 配光データシート

意匠図

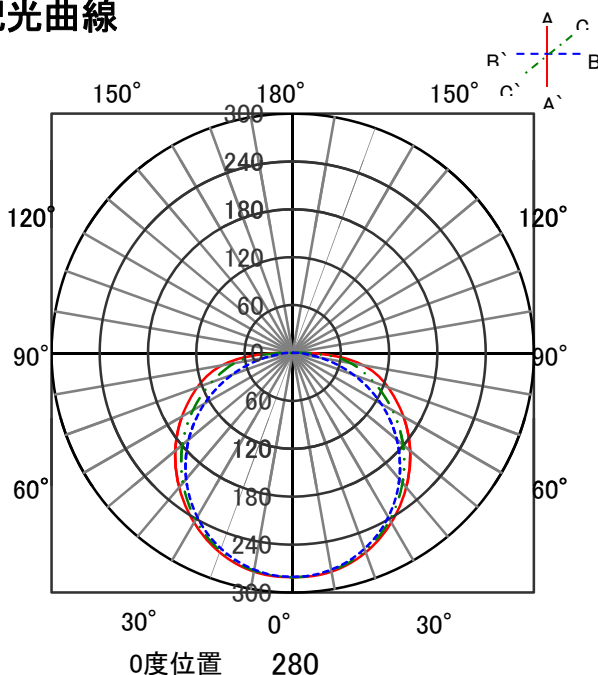
器具品名	直管形LEDランプ 専用器具 直付下面開放型	保守率	
器具品番	IRLDL111CL-K	良	0.81
部品品名	-	中	0.77
部品品番	-	否	0.67
		器具効率	
器具光束	4990lm	上方向	0%
光源	LDRd86T・D/38/54/16S	下方向	92%
光源光束	5400lm	全方向	92%



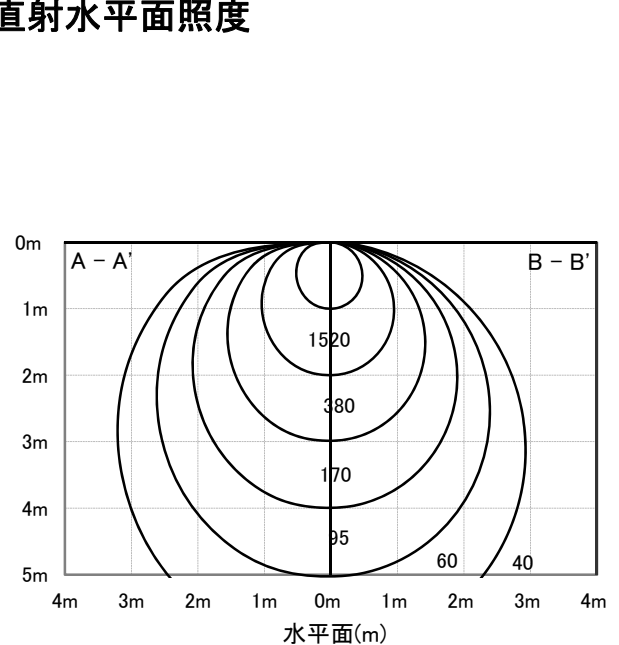
照明率表

反射率	天井	80								70								50								30								0							
		壁		70		50		30		10		70		50		30		10		50		30		10		30		10		0											
	床	30	10	30	10	30	10	10	30	10	30	10	30	10	10	30	10	30	10	10	30	10	30	10	10	30	10	10	30	10	0										
室 指 数	0.4	40	38	27	26	20	20	16	39	37	27	26	20	20	16	26	25	20	19	15	19	19	15	14																	
	0.6	55	51	41	39	33	32	27	53	50	41	39	33	32	27	39	38	32	31	27	31	31	26	25																	
	0.8	64	59	50	47	41	39	34	62	57	49	46	40	39	33	47	45	39	38	33	38	38	33	31																	
	1	72	65	58	54	49	46	41	70	63	57	53	48	46	40	55	52	47	45	40	46	44	40	38																	
	1.25	80	71	67	61	57	54	48	77	69	65	60	57	53	48	62	59	55	52	47	53	51	47	45																	
	1.5	85	75	72	66	63	59	53	82	73	70	65	62	58	53	67	63	60	57	52	58	56	51	49																	
	2	92	80	81	72	72	66	61	89	79	79	71	71	65	60	75	69	68	64	60	65	63	59	56																	
	2.5	97	84	88	77	79	72	67	94	82	85	76	78	71	66	80	74	74	69	65	71	68	64	62																	
	3	101	86	92	80	84	75	71	97	85	89	79	82	74	70	84	77	78	73	69	75	71	68	66																	
	4	105	89	98	85	91	80	76	101	88	95	83	89	79	76	89	81	84	78	75	80	76	73	71																	
5	108	91	102	87	96	84	80	104	90	98	86	93	83	80	92	84	88	81	78	83	79	77	74																		
7	111	94	107	91	102	88	85	107	92	103	89	99	87	84	96	87	93	85	83	88	83	81	78																		
10	114	95	111	93	107	91	89	110	94	107	92	104	90	88	99	90	97	88	86	91	86	85	82																		

配光曲線



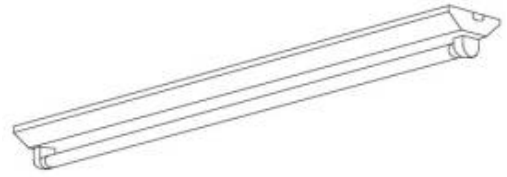
直射水平面照度



ECOHiLUX照明器具 配光データシート

意匠図

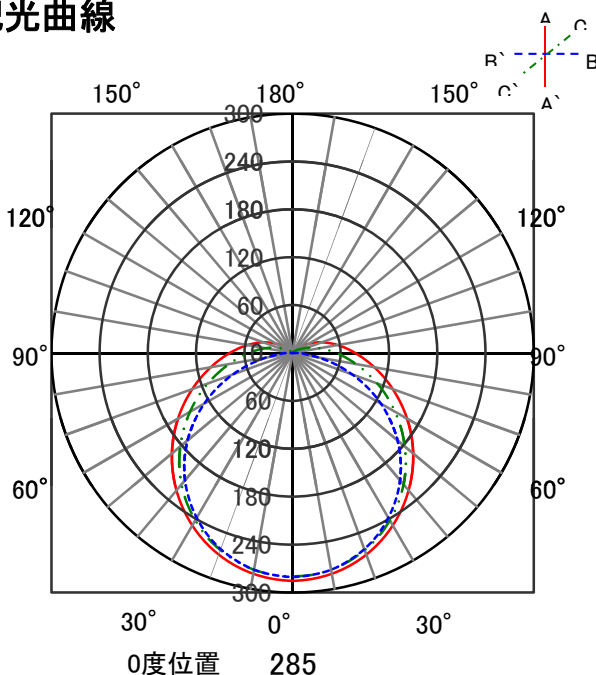
器具品名	直管型LEDランプ 専用器具 逆富士型	保守率	
器具品番	IRLDL111FJ-K	良	0.81
部品品名	-	中	0.77
部品品番	-	否	0.67
器具光束	4970lm	器具効率	
光源	LDRd86T・D/38/54/16S	上方向	8%
光源光束	5400lm	下方向	84%
		全方向	92%



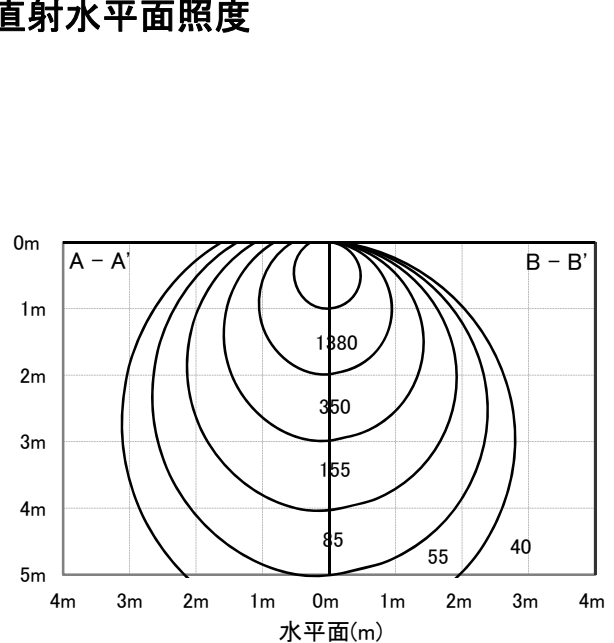
照明率表

		作業面照明率(×0.01)																						
反射率	天井 壁 床	80				70				50				30				0						
		70	50	30	10	70	50	30	10	50	30	10	30	10	10	30	10	0						
室 指 数	0.4	41	39	28	27	21	20	16	40	38	28	27	20	20	16	27	26	20	20	16	20	19	15	14
	0.6	57	53	42	40	34	33	27	55	51	42	40	33	32	27	40	38	32	32	27	32	31	27	25
	0.8	67	61	52	48	42	40	34	64	59	51	48	41	40	34	48	46	40	39	34	39	38	33	31
	1	75	67	60	56	50	48	41	72	66	59	55	49	47	41	56	53	48	46	41	46	45	40	38
	1.25	83	74	69	63	59	55	49	80	72	67	62	58	55	49	64	60	56	54	48	54	52	48	45
	1.5	88	77	75	68	65	60	54	85	76	73	67	63	59	54	69	64	61	58	53	59	57	52	50
	2	96	83	84	75	74	68	62	92	81	81	74	73	67	62	77	71	70	66	61	67	64	60	57
	2.5	101	87	90	80	82	74	68	97	85	88	79	80	73	68	82	76	76	71	67	72	69	66	63
	3	104	90	95	83	87	77	72	100	88	92	82	85	77	72	86	79	80	75	71	76	73	69	66
	4	109	93	101	88	94	83	78	105	91	98	86	91	82	78	91	84	86	80	76	82	78	75	72
5	112	95	105	90	99	86	83	108	93	102	89	96	85	82	95	87	91	83	80	86	81	79	76	
7	116	97	111	94	106	91	88	111	96	107	93	102	90	87	99	90	96	87	85	90	85	83	80	
10	119	99	115	97	111	94	92	114	98	110	95	107	93	91	103	93	100	91	89	94	89	87	84	

配光曲線



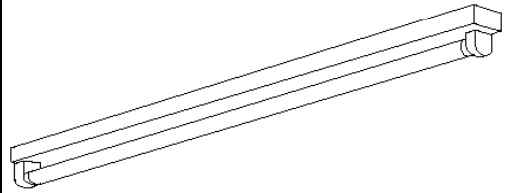
直射水平面照度



ECOHiLUX照明器具 配光データシート

意匠図

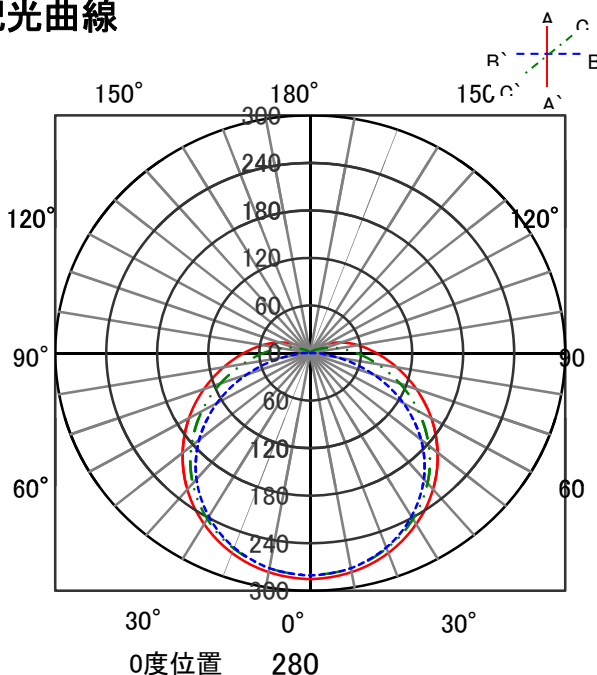
器具品名	直管型LEDランプ 専用器具 トラフ型	保守率	
器具品番	IRLDL111TR-K	良	0.81
部品品名	-	中	0.77
部品品番	-	否	0.67
		器具効率	
器具光束	4970lm	上方向	8%
光源	LDRd86T・D/38/54/16S	下方向	84%
光源光束	5400lm	全方向	92%



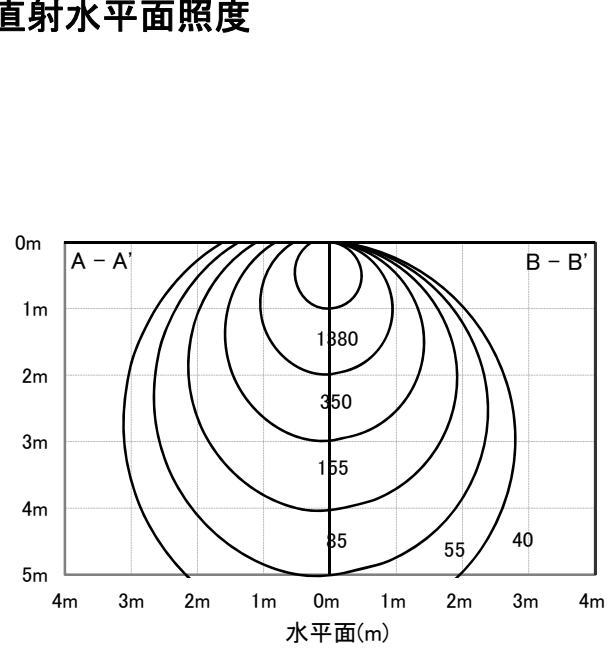
照明率表

反射率	天井 壁 床	作業面照明率(×0.01)																					
		80				70				50				30				0					
		70	50	30	10	70	50	30	10	50	30	10	30	10	0	30	10	0					
0.4	41	39	28	27	21	20	16	40	38	28	27	20	20	16	27	26	20	20	16	20	19	15	14
0.6	57	53	42	40	34	33	27	55	51	42	40	33	32	27	40	38	32	32	27	32	31	27	25
0.8	67	61	52	48	42	40	34	64	59	51	48	41	40	34	48	46	40	39	34	39	38	33	31
1	75	67	60	56	50	48	41	72	66	59	55	49	47	41	56	53	48	46	41	46	45	40	38
1.25	83	74	69	63	59	55	49	80	72	67	62	58	55	49	64	60	56	54	48	54	52	48	45
1.5	88	77	75	68	65	60	54	85	76	73	67	63	59	54	69	64	61	58	53	59	57	52	50
2	96	83	84	75	74	68	62	92	81	81	74	73	67	62	77	71	70	66	61	67	64	60	57
2.5	101	87	90	80	82	74	68	97	85	88	79	80	73	68	82	76	76	71	67	72	69	66	63
3	104	90	95	83	87	77	72	100	88	92	82	85	77	72	86	79	80	75	71	76	73	69	66
4	109	93	101	88	94	83	78	105	91	98	86	91	82	78	91	84	86	80	76	82	78	75	72
5	112	95	105	90	99	86	83	108	93	102	89	96	85	82	95	87	91	83	80	86	81	79	76
7	116	97	111	94	106	91	88	111	96	107	93	102	90	87	99	90	96	87	85	90	85	83	80
10	119	99	115	97	111	94	92	114	98	110	95	107	93	91	103	93	100	91	89	94	89	87	84

配光曲線



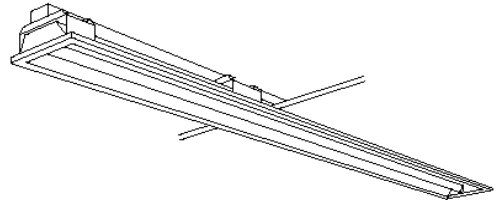
直射水平面照度



ECOHiLUX照明器具 配光データシート

意匠図

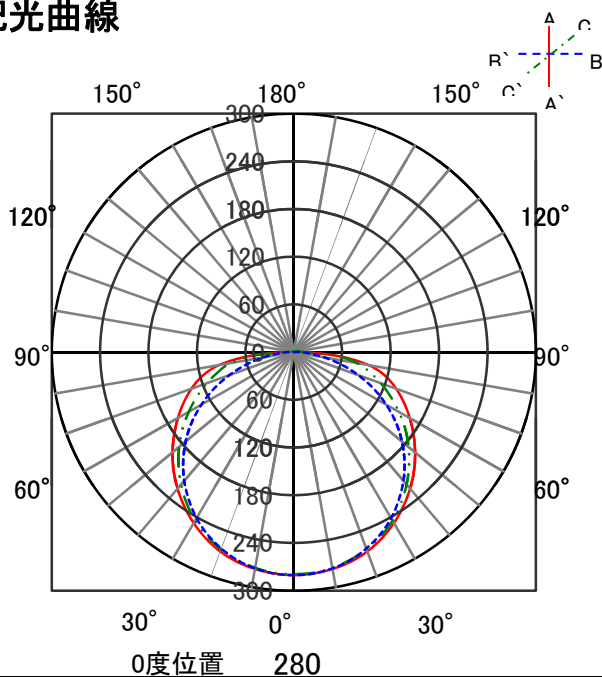
器具品名	直管型LEDランプ 専用器具 埋込下面開放型	保守率	
器具品番	IRLDFL111UK-K	良	0.81
部品品名	-	中	0.77
部品品番	-	否	0.67
		器具効率	
器具光束	4860lm	上方向	0%
光源	LDRd86T・D/38/54/16S	下方向	90%
光源光束	5400lm	全方向	90%



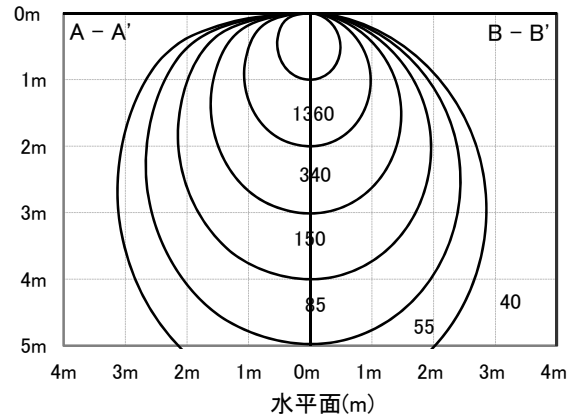
照明率表

反射率	天井	80								70				50				30		0					
		壁		70		50		30		10		70		50		30		10		30		10		0	
	床	30	10	30	10	30	10	10	30	10	30	10	30	10	10	30	10	30	10	10	30	10	10	0	0
室 指 数	0.4	41	38	28	27	21	20	16	40	37	27	26	20	20	16	26	26	20	20	16	20	19	16	14	
	0.6	56	52	42	40	33	32	27	55	51	41	39	33	32	27	40	38	32	32	27	32	31	27	25	
	0.8	66	60	51	48	42	40	34	64	58	50	47	41	40	34	48	46	40	39	34	39	38	33	31	
	1	74	67	60	55	50	47	41	71	65	58	54	49	47	41	56	53	48	46	41	46	45	40	38	
	1.25	82	73	68	63	59	55	49	79	71	67	62	58	54	49	64	60	56	53	48	54	52	48	45	
	1.5	87	77	74	67	64	60	54	84	75	72	66	63	59	54	69	64	61	58	53	59	57	52	50	
	2	95	82	83	74	74	68	62	91	81	81	73	72	67	62	76	71	70	66	61	67	64	60	58	
	2.5	100	86	90	79	81	73	68	96	84	87	78	80	73	68	82	76	76	71	67	73	70	66	63	
	3	103	89	94	83	87	77	72	99	87	91	81	84	76	72	86	79	80	75	71	77	73	70	67	
	4	108	92	100	87	94	82	78	104	90	97	86	91	82	78	91	83	86	80	77	82	78	75	73	
5	111	94	105	90	99	86	82	107	92	101	89	96	85	82	95	86	91	83	80	86	81	79	76		
7	115	96	110	93	105	90	87	110	95	106	92	102	89	87	99	90	96	87	85	90	85	84	81		
10	117	98	114	96	110	94	91	113	97	110	95	106	93	91	102	92	100	91	89	94	89	87	84		

配光曲線



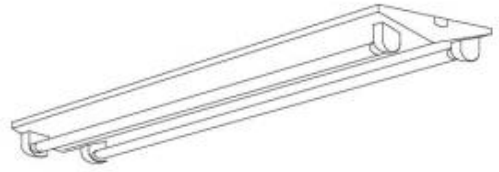
直射水平面照度



ECOHiLUX照明器具 配光データシート

意匠図

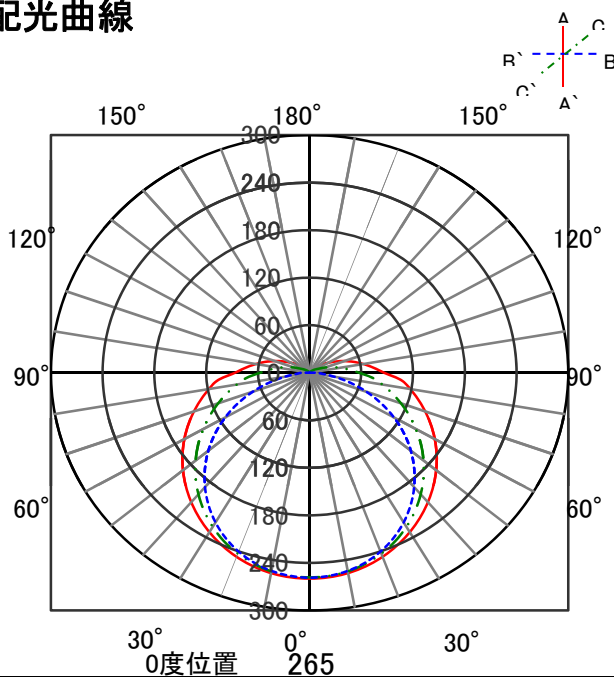
器具品名	直管型LEDランプ 専用器具 逆富士型	保守率	
器具品番	IRLDL112FJ-K	良	0.81
部品品名	-	中	0.77
部品品番	-	否	0.67
器具光束	10040lm	器具効率	
光源	LDRd86T・D/38/54/16S	上方向	5%
光源光束	5400lm × 2	下方向	88%
		全方向	93%



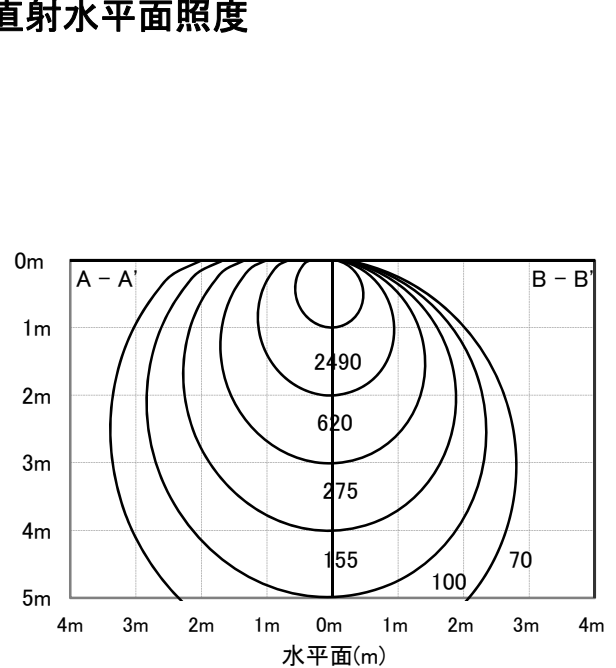
照明率表

反射率	天井 壁 床	80								70				50				30				0									
		70	10	30	10	30	10	10	10	70	10	30	10	30	10	10	10	50	10	30	10	30	10	10	10	30	10	10	10	30	10
室 指 数	0.4	36	34	24	23	18	17	13	35	33	24	23	18	17	13	23	22	17	17	13	17	17	13	12							
	0.6	50	46	37	35	29	28	23	48	45	36	34	29	28	23	35	33	28	27	23	27	27	23	21							
	0.8	58	53	45	42	36	35	29	56	51	44	41	36	34	29	42	40	35	34	29	34	33	28	26							
	1	65	59	52	48	43	41	35	63	57	51	48	43	41	35	48	46	41	40	35	40	39	34	32							
	1.25	72	64	60	55	51	48	42	70	63	58	54	50	47	42	55	52	48	46	41	47	45	41	39							
	1.5	77	68	65	59	56	52	46	74	66	63	58	55	51	46	60	56	53	50	45	51	49	45	42							
	2	84	73	73	65	65	59	54	80	71	71	64	63	58	53	67	62	60	57	52	58	55	52	49							
	2.5	88	76	79	70	71	64	59	85	75	76	69	69	63	59	72	66	66	62	58	63	60	57	54							
	3	92	79	83	73	76	67	63	88	77	80	71	74	67	62	75	69	70	65	61	66	63	60	57							
	4	96	81	89	77	82	72	68	92	80	85	75	80	71	68	80	73	75	70	66	71	68	65	62							
5	99	83	92	79	87	75	72	95	82	89	78	84	75	71	83	76	79	73	70	75	71	69	66								
7	102	86	97	82	93	79	77	98	84	93	81	89	78	76	87	79	84	76	74	79	75	73	70								
10	105	87	101	85	97	83	80	100	86	97	84	94	82	80	90	81	88	80	78	82	78	76	73								

配光曲線



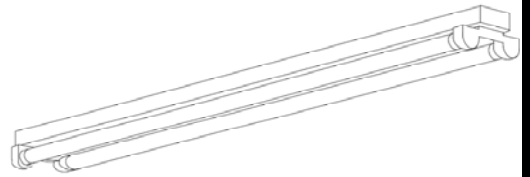
直射水平面照度



ECOHiLUX照明器具 配光データシート

意匠図

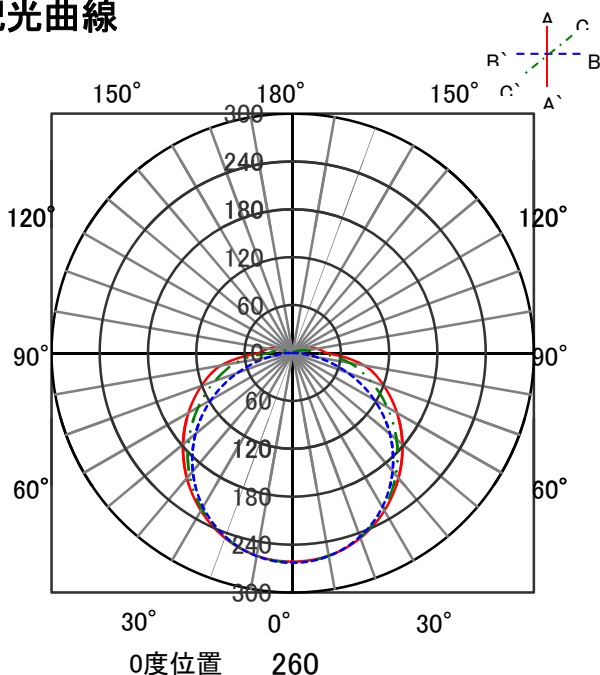
器具品名	直管形LEDランプ 専用器具 トラフ型	保守率	
器具品番	IRLDL112TR-K	良	0.81
部品品名	-	中	0.77
部品品番	-	否	0.67
器具光束	9930lm	器具効率	
光源	LDRd86T・D/38/54/16S	上方向	0%
光源光束	5400lm × 2	下方向	92%
		全方向	92%



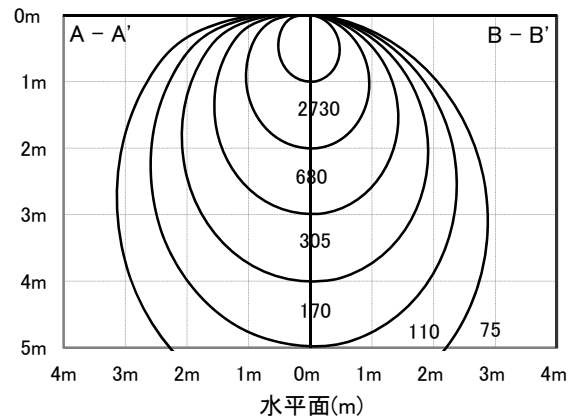
照明率表

		作業面照明率(×0.01)																						
反射率	天井	80				70				50				30				0						
		壁	70	50	30	10	70	50	30	10	50	30	10	30	10	10	30	10	0					
	床	30	10	30	10	30	10	10	30	10	30	10	30	10	10	30	10	30	10	10	0			
室 指 数	0.4	46	43	31	30	23	23	18	45	42	31	30	23	22	18	30	29	22	22	18	22	17	16	
	0.6	63	58	47	45	37	36	30	61	57	46	44	37	36	30	45	43	36	35	30	36	35	30	28
	0.8	74	67	57	54	47	45	38	71	65	56	53	46	44	38	54	51	45	44	38	44	43	37	35
	1	83	74	67	62	56	53	46	80	72	65	61	55	52	46	62	59	53	51	46	52	50	45	42
	1.25	92	81	76	70	65	61	55	88	79	74	69	64	61	54	71	67	62	60	54	60	58	53	51
	1.5	97	86	83	75	72	67	60	94	84	80	74	71	66	60	76	72	68	65	59	66	63	58	55
	2	106	92	93	83	83	75	69	102	90	90	82	81	75	69	85	79	77	73	68	74	71	67	64
	2.5	111	96	100	88	91	82	76	107	94	97	87	88	81	75	91	84	84	79	74	81	77	73	70
	3	115	99	105	92	96	86	81	111	97	102	91	94	85	80	96	88	89	83	79	85	81	78	74
	4	120	102	112	97	104	92	87	116	101	108	95	101	91	86	101	93	96	89	85	91	87	84	80
5	124	105	116	100	110	96	92	119	103	112	99	107	95	91	105	96	101	92	89	95	90	88	84	
7	128	107	122	104	117	100	97	123	106	118	102	113	99	96	110	100	106	97	94	100	95	93	89	
10	131	109	127	107	123	104	102	126	108	122	105	118	103	101	114	103	111	101	99	104	98	97	93	

配光曲線



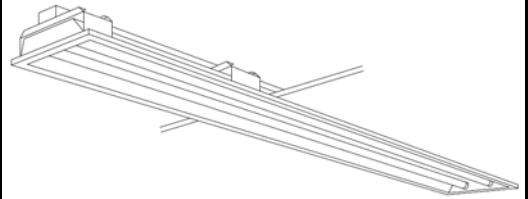
直射水平面照度



ECOHiLUX照明器具 配光データシート

意匠図

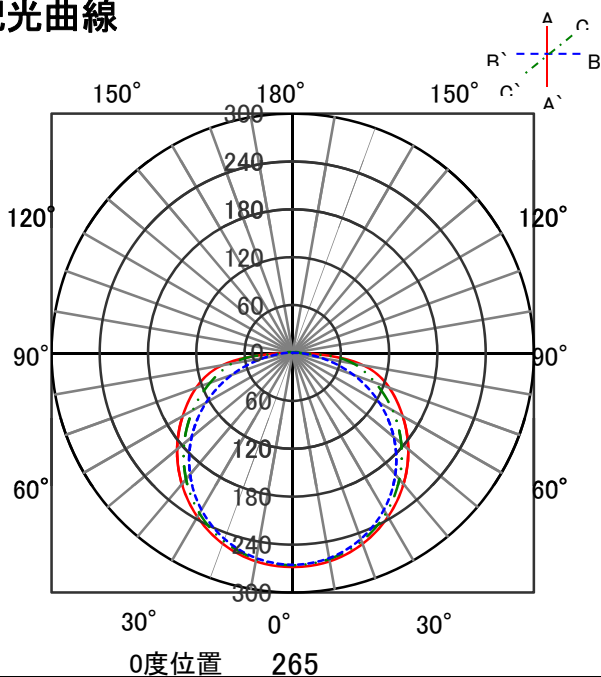
器具品名	直管形LEDランプ 専用器具 埋込下面開放型	保守率	
器具品番	IRLDFL112UK-K	良	0.81
部品品名	-	中	0.77
部品品番	-	否	0.67
器具光束	9300lm	器具効率	
光源	LDRd86T・D/38/54/16S	上方向	0%
光源光束	5400lm × 2	下方向	86%
		全方向	86%



照明率表

反射率	天井 壁 床	80				70				50				30				0						
		70	50	30	10	70	50	30	10	50	30	10	10	30	10	10	30	10	10	0				
室 指 数	0.4	39	36	26	25	19	19	15	38	36	26	25	19	19	15	25	24	19	19	15	19	18	15	13
	0.6	54	49	40	38	32	31	26	52	48	39	37	31	30	26	38	36	31	30	25	30	30	25	24
	0.8	63	57	49	46	40	38	32	61	55	48	45	39	38	32	46	44	38	37	32	37	36	32	30
	1	70	63	57	53	47	45	39	68	62	55	52	47	44	39	53	50	45	44	39	44	43	38	36
	1.25	78	69	65	59	56	52	46	75	68	63	59	55	52	46	60	57	53	51	46	51	50	45	43
	1.5	83	73	70	64	61	57	51	80	71	68	63	60	56	51	65	61	58	55	50	56	54	50	47
	2	90	78	79	71	70	64	59	87	77	77	69	69	64	59	73	67	66	62	58	63	61	57	55
	2.5	95	82	85	75	77	70	65	91	80	83	74	76	69	64	78	72	72	68	64	69	66	63	60
	3	98	84	89	78	82	73	69	94	83	87	77	80	73	68	82	75	76	71	67	73	70	66	64
	4	103	87	95	83	89	78	74	99	86	92	81	87	77	74	87	79	82	76	73	78	74	72	69
5	105	89	99	85	94	82	78	101	88	96	84	91	81	78	90	82	86	79	76	81	77	75	72	
7	109	91	104	88	100	86	83	105	90	100	87	97	85	82	94	85	91	83	81	86	81	79	77	
10	112	93	108	91	105	89	87	107	92	104	90	101	88	86	97	88	95	86	84	89	84	83	80	

配光曲線



直射水平面照度

