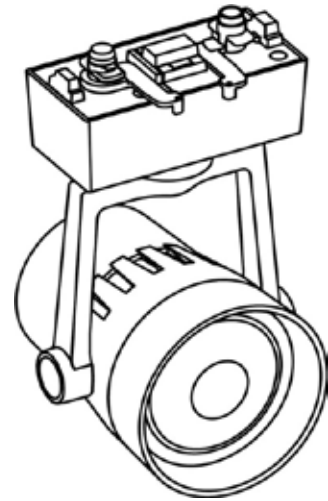


ECOHiLUX照明器具 配光データシート

意匠図



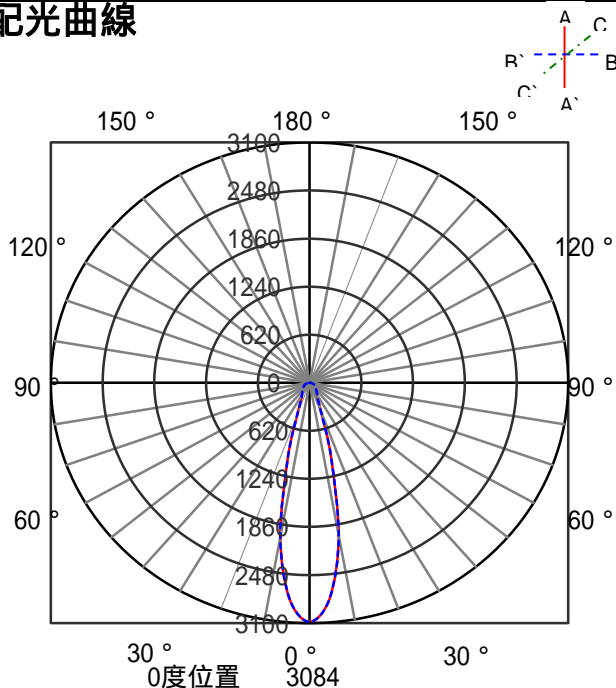
器具品名	S-triaCOBスポットライト 24灯	保守率	
器具品番	SP24N-25SCW	良	0.69
部品品名	-	中	0.67
部品品番	-	否	0.63
器具光束	3200lm	器具効率	
光源	-	上方向	0%
光源光束	一体型器具のため、器具光束表示	下方向	100%
		全方向	100%

照明率表

作業面照明率(×0.01)

反射率	天井	80								70								50								30								0																	
		壁	70		50		30		10		壁	70		50		30		10		壁	70		50		30		10		壁	70		50		30		10															
室 指 数	0.4	58	54	46	44	39	38	34	34	57	53	45	44	39	38	34	34	44	43	38	38	34	38	37	34	33	58	54	46	44	39	38	34	34	57	53	45	44	39	38	34	34	44	43	38	38	34	38	37	34	33
	0.6	76	70	63	60	55	54	49	49	74	69	62	59	55	53	49	49	61	58	54	53	49	54	53	49	47	76	70	63	60	55	54	49	49	74	69	62	59	55	53	49	49	61	58	54	53	49	54	53	49	47
	0.8	87	79	74	70	66	63	59	59	84	77	73	69	65	63	59	59	71	68	64	62	58	63	62	58	56	87	79	74	70	66	63	59	59	84	77	73	69	65	63	59	59	71	68	64	62	58	63	62	58	56
	1	94	84	82	76	74	70	65	65	91	83	81	75	73	70	65	65	78	74	71	69	65	70	68	65	63	94	84	82	76	74	70	65	65	91	83	81	75	73	70	65	65	78	74	71	69	65	70	68	65	63
	1.25	101	90	90	82	81	76	72	72	98	88	88	81	80	76	72	72	85	80	78	75	71	76	74	71	69	101	90	90	82	81	76	72	72	98	88	88	81	80	76	72	72	85	80	78	75	71	76	74	71	69
	1.5	105	93	95	86	87	81	77	77	102	91	93	85	86	80	76	76	89	84	83	79	76	81	78	75	73	105	93	95	86	87	81	77	77	102	91	93	85	86	80	76	76	89	84	83	79	76	81	78	75	73
	2	112	97	103	92	95	87	83	83	108	96	100	91	94	86	83	83	96	89	90	85	82	87	84	81	79	112	97	103	92	95	87	83	83	108	96	100	91	94	86	83	83	96	89	90	85	82	87	84	81	79
	2.5	116	100	108	95	101	91	88	88	112	99	105	94	99	91	88	88	100	93	95	89	87	92	88	86	83	116	100	108	95	101	91	88	88	112	99	105	94	99	91	88	88	100	93	95	89	87	92	88	86	83
	3	119	102	112	98	106	94	91	91	115	101	109	97	103	94	91	91	103	95	99	92	90	95	91	89	86	119	102	112	98	106	94	91	91	115	101	109	97	103	94	91	91	103	95	99	92	90	95	91	89	86
	4	123	104	117	101	112	99	96	96	119	103	114	100	109	98	95	95	107	98	104	96	94	99	95	93	90	123	104	117	101	112	99	96	96	119	103	114	100	109	98	95	95	107	98	104	96	94	99	95	93	90
5	125	106	121	104	116	101	99	99	121	105	117	102	113	100	98	110	100	107	99	97	102	97	96	93	90	125	106	121	104	116	101	99	99	121	105	117	102	113	100	98	110	100	107	99	97	102	97	96	93		
7	128	108	125	106	122	104	103	103	124	106	121	105	118	103	102	113	103	111	102	100	105	100	99	96	128	108	125	106	122	104	103	103	124	106	121	105	118	103	102	113	103	111	102	100	105	100	99	96			
10	130	109	128	108	126	107	106	106	126	108	124	107	122	106	105	116	105	114	104	103	108	102	101	99	130	109	128	108	126	107	106	106	126	108	124	107	122	106	105	116	105	114	104	103	108	102	101	99			

配光曲線



直射水平面照度

