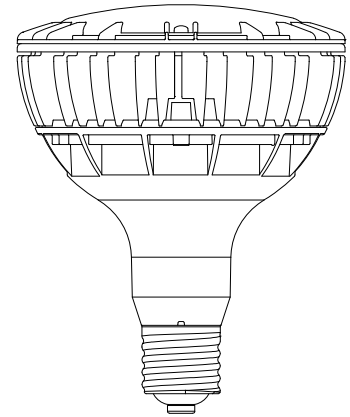


ECOHiLUX照明器具 配光データシート

意匠図



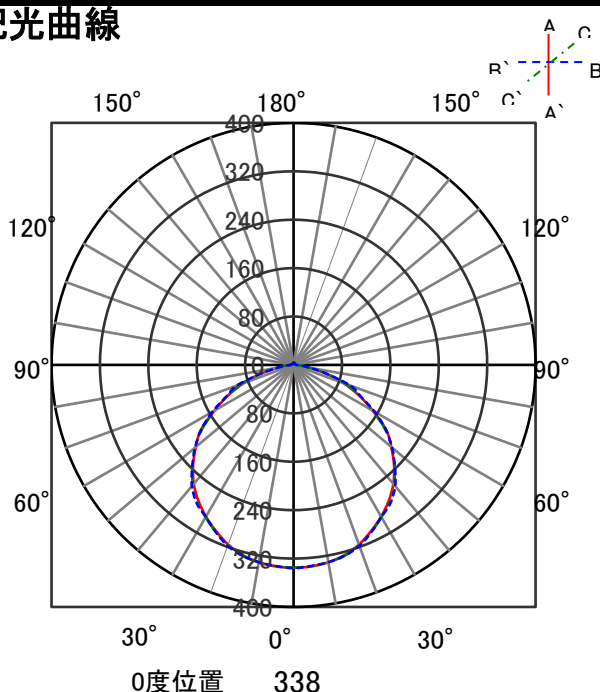
品名	バラストレスランプ	保守率	
品番	LDR100-200V25N7-H/E39-40WH3	良	0.69
部品品名	-	中	0.67
部品品番	-	否	0.63
器具光束	4000lm	器具効率	
光源	LED	上方向	2%
光源光束	一体型器具のため、器具光束表示	下方向	98%
		全方向	100%

照明率表

作業面照明率(×0.01)

反(射率)	80								70								50				30				0			
	天井	70		50		30		10		70		50		30		10		50		30		10		30		10		0
室	0.4	46	43	32	31	24	24	19	44	42	31	30	24	24	19	30	29	24	23	19	23	23	19	17				
指	0.6	63	58	48	46	39	38	33	61	57	47	45	39	38	33	46	44	38	37	33	37	37	32	30				
数	0.8	74	67	59	55	49	47	41	71	65	57	54	48	47	41	55	53	47	46	41	46	45	40	38				
	1	82	74	68	63	58	55	49	80	72	67	62	57	55	49	64	60	56	54	49	54	53	48	46				
	1.25	91	81	78	71	68	64	58	88	79	76	70	67	63	58	72	68	65	62	57	63	61	57	54				
	1.5	96	85	84	76	74	69	64	93	83	82	75	73	68	63	78	73	70	67	62	68	66	62	59				
	2	104	91	93	83	85	77	72	100	89	91	82	83	76	72	86	80	79	75	71	76	73	70	67				
	2.5	110	95	100	88	92	83	79	106	93	97	87	90	82	78	92	85	86	81	77	82	79	76	73				
	3	113	97	105	92	97	87	83	109	95	101	90	95	86	82	95	88	90	84	81	86	82	79	76				
	4	118	100	111	96	105	92	89	113	98	107	95	102	91	88	100	92	96	89	86	91	87	85	81				
	5	121	102	115	99	110	95	92	116	100	111	97	106	94	92	104	95	100	92	90	95	90	88	85				
	7	124	104	119	102	115	99	97	119	103	115	100	112	98	96	108	98	105	96	94	99	93	92	89				
	10	126	106	123	104	120	102	101	121	104	119	103	116	101	99	110	100	108	98	97	102	96	95	92				

配光曲線



直射水平面照度

