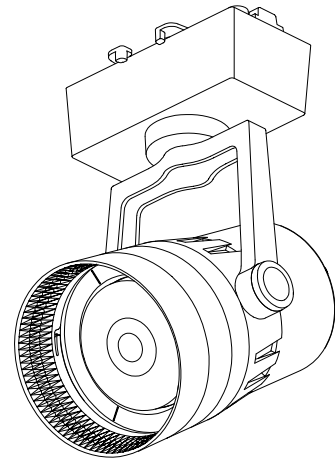


# ECOHiLUX照明器具 配光データシート

品名	生鮮食品売場用 LEDスポットライト	保守率	
品番	SP21VG-WSCWR SP21VG-WSCWRK SP21VG-WSCWD SP21VG-WSCWDK	良	0.69
		中	0.67
		否	0.63
		器具効率	
器具光束	2140lm	上方向	0%
光源	LED	下方向	100%
光源光束	一体型器具のため、器具光束表示	全方向	100%

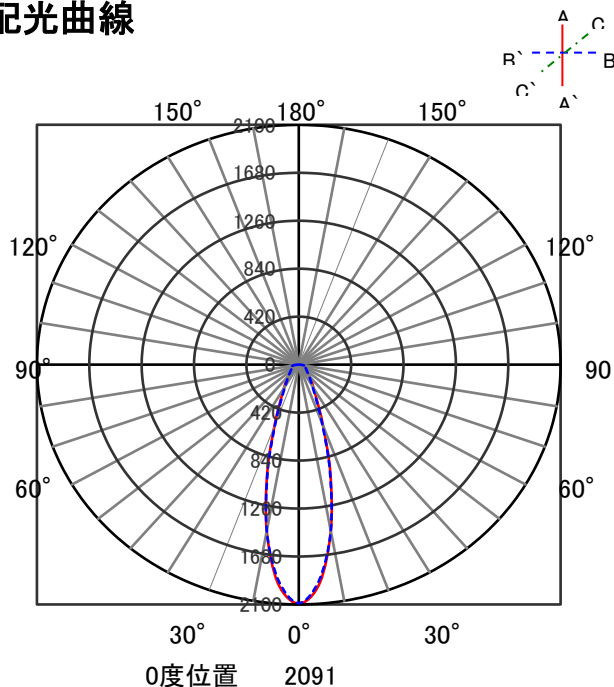


## 照明率表

作業面照明率(×0.01)

反(射壁)率	80								70								50				30				0	
	天井	70		50		30		10		天井	70		50		30		10		床	30		10		0		
0.4	57	53	44	43	37	37	33	55	52	44	42	37	37	33	43	42	37	36	33	37	36	33	31			
0.6	74	68	61	58	53	52	47	72	67	60	57	53	51	47	59	56	52	51	47	51	50	47	45			
0.8	84	77	72	67	63	61	56	82	75	70	67	63	60	56	68	65	62	60	56	61	59	55	54			
1	92	82	79	73	71	67	62	89	81	78	73	70	67	62	75	71	68	66	62	67	65	61	60			
1.25	98	87	87	79	78	73	69	95	86	85	78	77	73	68	82	77	75	72	68	73	71	67	65			
1.5	103	91	92	83	84	78	73	100	89	90	82	82	77	73	86	81	80	76	72	77	75	72	69			
2	109	95	99	89	92	84	80	106	94	97	88	90	83	79	92	86	87	82	78	84	81	78	75			
2.5	113	98	105	93	98	88	84	110	96	102	92	96	87	84	97	90	92	86	83	88	85	82	79			
3	116	100	109	95	102	91	88	112	98	106	94	100	90	87	100	92	95	89	86	91	87	85	82			
4	120	102	114	99	109	96	93	116	101	111	98	106	95	92	104	96	101	93	91	96	91	89	87			
5	123	104	118	101	113	98	96	119	103	114	100	110	97	95	107	98	104	96	94	99	94	92	89			
7	126	106	122	104	119	102	100	121	105	118	103	115	101	99	111	100	108	99	97	102	97	96	93			
10	128	107	126	106	123	105	103	124	106	121	105	119	104	102	113	103	112	101	100	105	99	99	96			

## 配光曲線



## 直射水平面照度

