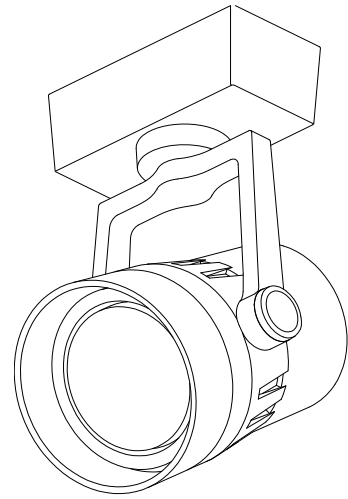


ECOHiLUX照明器具 配光データシート

器具品名	LEDスポットライト S-tria FOODEE	保守率	
器具品番	SP16MM-MSCW	良	0.69
部品品名	-	中	0.67
部品品番	-	否	0.63
器具光束	1600lm	器具効率	
光源	-	上方向	0%
光源光束	一体型器具のため、器具光束表示	下方向	100%
		全方向	100%

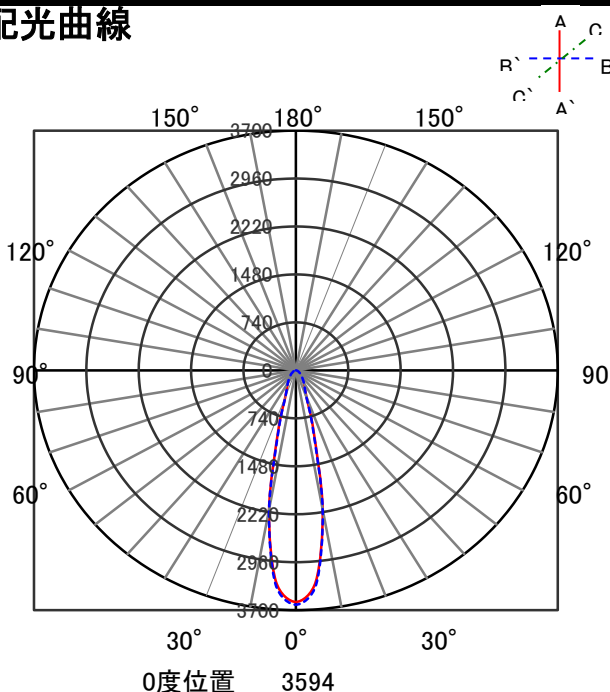


照明率表

作業面照明率(×0.01)

反射率	80								70								50				30				0							
	天井	70		50		30		10		天井	70		50		30		10		天井	50		30		10		天井	30		10		天井	0
0.4	61	57	49	47	42	41	38	60	56	48	47	42	41	38	48	46	42	41	38	41	41	37	36									
0.6	79	73	67	64	60	58	54	78	72	66	63	60	58	54	65	63	59	57	54	58	57	54	52									
0.8	90	82	79	74	71	68	64	88	81	77	73	70	68	64	75	72	69	67	63	68	67	63	62									
1	98	88	86	80	79	75	71	95	86	85	79	78	74	70	82	78	76	74	70	75	73	70	68									
1.25	104	93	94	86	86	81	77	101	91	92	85	85	81	77	89	84	83	80	76	81	79	76	74									
1.5	109	96	99	90	92	85	81	106	94	97	89	90	85	81	93	87	88	84	80	85	83	80	78									
2	115	100	106	95	99	91	87	111	98	104	94	98	90	87	99	92	94	89	86	91	88	85	83									
2.5	118	102	111	98	105	95	92	115	101	108	97	103	94	91	103	95	99	93	90	95	91	89	87									
3	121	104	115	100	109	97	95	117	103	112	99	107	97	94	106	98	102	95	93	98	94	92	90									
4	125	106	119	103	115	101	99	121	105	116	102	112	100	98	110	100	107	99	97	102	97	96	93									
5	127	107	123	105	119	103	102	123	106	119	104	116	102	101	112	102	110	101	99	104	99	98	95									
7	130	109	126	107	124	106	105	125	108	122	106	120	105	104	115	104	113	103	102	107	101	101	98									
10	131	110	129	109	127	108	107	127	109	125	108	123	107	106	117	106	116	105	105	109	103	103	100									

配光曲線



直射水平面照度

