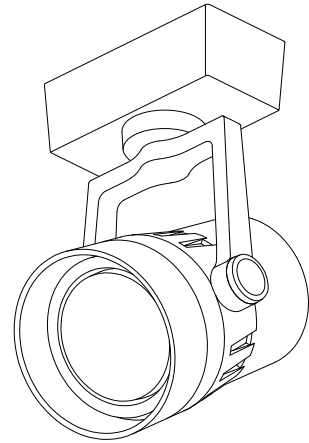


# ECOHiLUX照明器具 配光データシート

器具品名	LEDスポットライト S-tria FOODEE	保守率	
器具品番	SP13RM-MSCW	良	0.69
部品品名	-	中	0.67
部品品番	-	否	0.63
器具光束	1300lm	器具効率	
光源	-	上方向	0%
光源光束	一体型器具のため、器具光束表示	下方向	100%
		全方向	100%

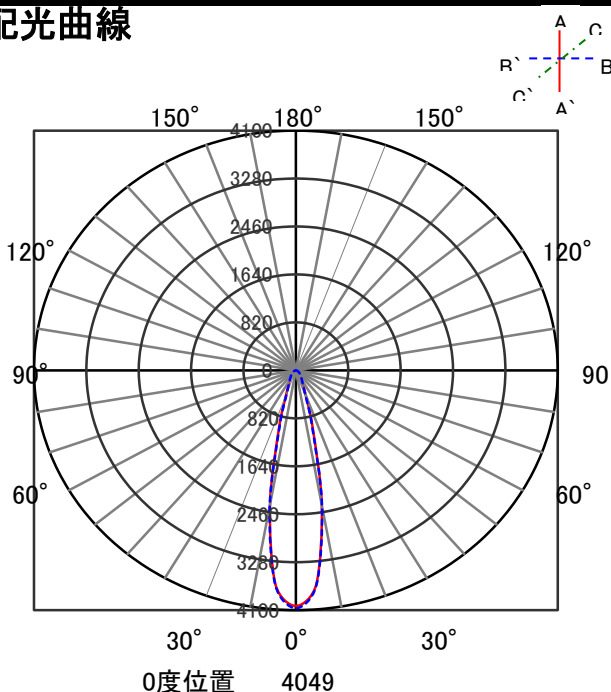


## 照明率表

作業面照明率(×0.01)

反(天井)	80								70								50				30				0				
	壁	70		50		30		10		70		50		30		10		50		30		10		30		10		0	
床	30	10	30	10	30	10	30	10	30	10	30	10	30	10	30	10	30	10	30	10	30	10	30	10	30	10	30	10	0
室 指 数	0.4	62	58	50	48	43	42	39	61	57	49	48	43	42	39	49	47	43	42	39	42	42	38	37					
	0.6	80	74	68	65	61	59	55	79	73	68	64	61	59	55	66	64	60	59	55	59	58	55	53					
	0.8	91	83	80	75	72	69	65	89	82	78	74	71	69	65	76	73	70	68	65	69	68	64	63					
	1	98	88	87	81	80	76	72	96	87	86	80	79	75	71	83	79	77	75	71	76	74	71	69					
	1.25	105	93	95	87	87	82	78	102	92	93	86	86	81	78	90	85	84	80	77	82	80	77	75					
	1.5	109	96	100	90	92	86	82	106	95	98	90	91	85	82	94	88	89	84	81	86	83	81	79					
	2	115	100	107	95	100	91	88	112	99	104	94	98	91	88	100	93	95	90	87	92	88	86	84					
	2.5	119	103	112	99	106	95	92	115	101	109	98	103	95	92	104	96	99	93	91	96	92	90	88					
	3	122	104	115	101	110	98	95	118	103	112	100	107	97	95	106	98	103	96	94	98	94	92	90					
	4	125	106	120	104	115	101	99	121	105	116	103	112	101	99	110	101	107	99	97	102	97	96	94					
5	127	108	123	106	119	104	102	123	106	119	105	116	103	101	112	103	110	101	100	105	99	98	96						
7	130	109	127	108	124	107	105	125	108	123	107	120	106	104	115	105	113	104	103	107	102	101	98						
10	132	110	130	109	128	109	108	127	109	125	108	124	108	107	117	106	116	106	105	110	104	103	100						

## 配光曲線



## 直射水平面照度

