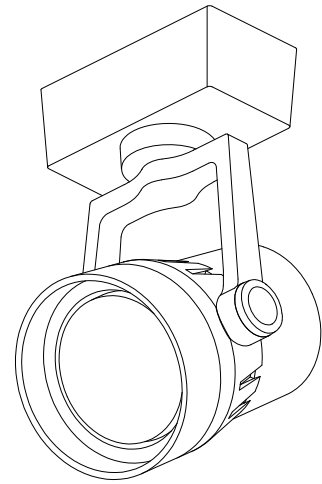


ECOHiLUX照明器具 配光データシート

器具品名	LEDスポットライト S-tria FOODEE	保守率	
器具品番	SP15VG-MSCW	良	0.69
部品品名	-	中	0.67
部品品番	-	否	0.63
器具光束	1500lm	器具効率	
光源	-	上方向	0%
光源光束	一体型器具のため、器具光束表示	下方向	100%
		全方向	100%

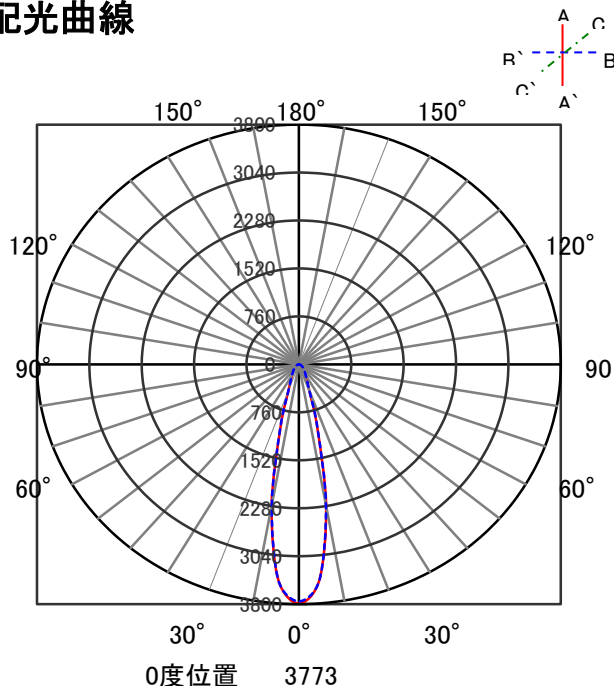


照明率表

作業面照明率(×0.01)

反(射率)	80								70								50				30				0							
	天井	70		50		30		10		天井	70		50		30		10		天井	50		30		10		天井	30		10		天井	0
0.4	61	57	49	48	43	42	38	60	57	49	47	43	42	38	48	47	42	42	38	42	41	38	37									
0.6	80	74	68	64	61	59	55	78	73	67	64	60	58	55	66	63	59	58	54	59	58	54	53									
0.8	91	82	79	74	71	68	64	89	81	78	74	71	68	64	76	72	70	68	64	69	67	64	62									
1	98	88	87	80	79	75	71	96	87	85	80	78	75	71	83	78	77	74	70	75	73	70	68									
1.25	104	93	94	86	87	81	77	102	92	92	85	86	81	77	89	84	83	80	77	81	79	76	74									
1.5	109	96	99	90	92	85	82	106	95	97	89	91	85	81	93	88	88	84	81	86	83	80	78									
2	115	100	106	95	100	91	88	111	99	104	94	98	90	87	99	92	94	89	86	91	88	86	84									
2.5	119	102	111	98	105	95	92	115	101	108	97	103	94	91	103	96	99	93	90	95	91	89	87									
3	121	104	115	101	109	98	95	117	103	112	100	107	97	94	106	98	102	95	93	98	94	92	90									
4	125	106	120	104	115	101	99	121	105	116	103	112	100	98	110	101	107	99	97	102	97	96	93									
5	127	108	123	105	119	104	102	123	106	119	104	116	103	101	112	102	110	101	99	104	99	98	96									
7	130	109	127	108	124	106	105	125	108	122	107	120	105	104	115	104	113	103	102	107	102	101	98									
10	132	110	130	109	128	108	108	127	109	125	108	123	107	107	117	106	116	105	105	109	103	103	100									

配光曲線



直射水平面照度

