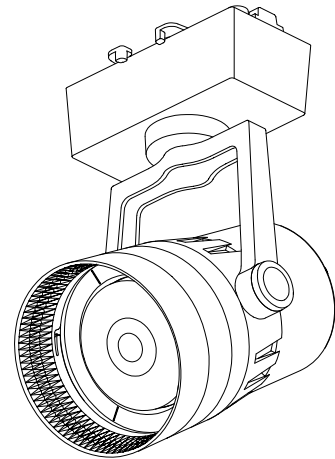


ECOHiLUX照明器具 配光データシート

品名	生鮮食品売場用 LEDスポットライト	保守率	
品番	SP16VG-WSCWR SP16VG-WSCWRK SP16VG-WSCWD SP16VG-WSCWDK	良	0.69
		中	0.67
		否	0.63
		器具効率	
器具光束	1635lm	上方向	0%
光源	LED	下方向	100%
光源光束	一体型器具のため、器具光束表示	全方向	100%

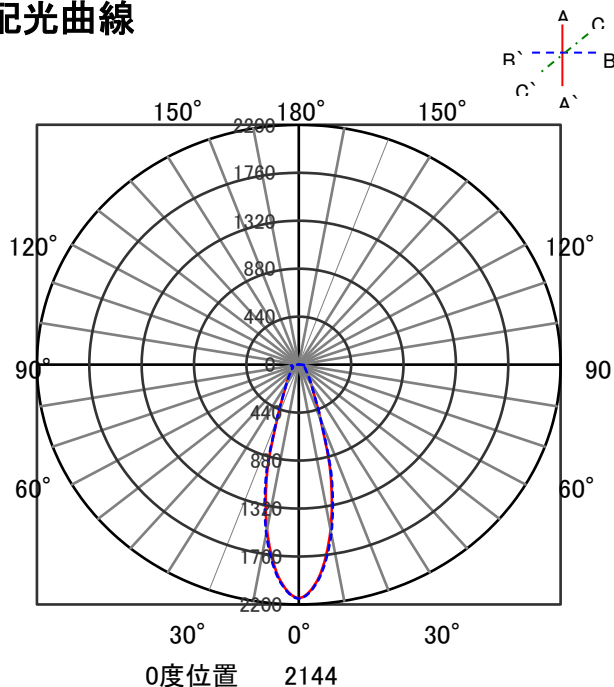


照明率表

作業面照明率(×0.01)

反(射壁)率	80								70								50				30				0																						
	天井	70		50		30		10		天井	70		50		30		10		天井	50		30		10		天井	30		10		天井	0															
0.4	57	53	44	43	38	37	33	55	52	44	42	37	37	33	43	42	37	36	33	37	36	33	31	0.4	57	53	44	43	38	37	33	55	52	44	42	37	37	33	43	42	37	36	33	31			
0.6	74	68	61	58	53	52	47	72	67	60	58	53	51	47	59	57	52	51	47	51	50	47	45	0.6	74	68	61	58	53	52	47	72	67	60	58	53	51	47	59	57	52	51	47	51	50	47	45
0.8	84	77	72	67	63	61	56	82	75	70	66	63	60	56	68	65	62	60	56	60	59	55	53	0.8	84	77	72	67	63	61	56	82	75	70	66	63	60	56	68	65	62	60	56	60	59	55	53
1	91	82	79	73	70	67	62	89	81	78	72	70	66	62	75	71	68	66	62	67	65	61	59	1	91	82	79	73	70	67	62	89	81	78	72	70	66	62	75	71	68	66	62	67	65	61	59
1.25	98	87	86	79	78	73	68	95	86	84	78	77	72	68	81	77	75	71	67	73	71	67	65	1.25	98	87	86	79	78	73	68	95	86	84	78	77	72	68	81	77	75	71	67	73	71	67	65
1.5	102	90	91	83	83	77	72	99	89	89	82	82	77	72	86	80	79	75	71	77	74	71	69	1.5	102	90	91	83	83	77	72	99	89	89	82	82	77	72	86	80	79	75	71	77	74	71	69
2	109	95	99	88	91	83	79	105	93	96	87	89	82	78	92	85	86	81	77	83	80	77	74	2	109	95	99	88	91	83	79	105	93	96	87	89	82	78	92	85	86	81	77	83	80	77	74
2.5	113	97	104	92	97	87	83	109	96	101	91	95	86	83	96	89	91	85	82	87	84	81	78	2.5	113	97	104	92	97	87	83	109	96	101	91	95	86	83	96	89	91	85	82	87	84	81	78
3	116	99	108	94	101	90	86	112	98	105	93	99	89	86	99	91	94	88	85	90	86	84	81	3	116	99	108	94	101	90	86	112	98	105	93	99	89	86	99	91	94	88	85	90	86	84	81
4	120	102	113	98	107	94	91	115	100	110	97	105	94	91	103	95	99	92	89	94	90	88	85	4	120	102	113	98	107	94	91	115	100	110	97	105	94	91	103	95	99	92	89	94	90	88	85
5	122	104	117	100	112	97	94	118	102	113	99	109	96	94	106	97	103	94	92	97	93	91	88	5	122	104	117	100	112	97	94	118	102	113	99	109	96	94	106	97	103	94	92	97	93	91	88
7	125	105	121	103	117	101	99	121	104	117	102	114	100	98	110	99	107	98	96	101	96	94	91	7	125	105	121	103	117	101	99	121	104	117	102	114	100	98	110	99	107	98	96	101	96	94	91
10	128	107	125	105	122	104	102	123	106	120	104	118	102	101	112	102	110	100	99	104	98	97	94	10	128	107	125	105	122	104	102	123	106	120	104	118	102	101	112	102	110	100	99	104	98	97	94

配光曲線



直射水平面照度

