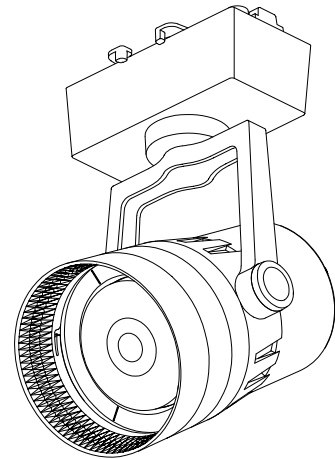


ECOHiLUX照明器具 配光データシート

品名	生鮮食品売場用 LEDスポットライト	保守率	
品番	SP15VG-MSCWR SP15VG-MSCWRK SP15VG-MSCWD SP15VG-MSCWDK	良	0.69
		中	0.67
		否	0.63
		器具効率	
器具光束	1530lm	上方向	0%
光源	LED	下方向	100%
光源光束	一体型器具のため、器具光束表示	全方向	100%

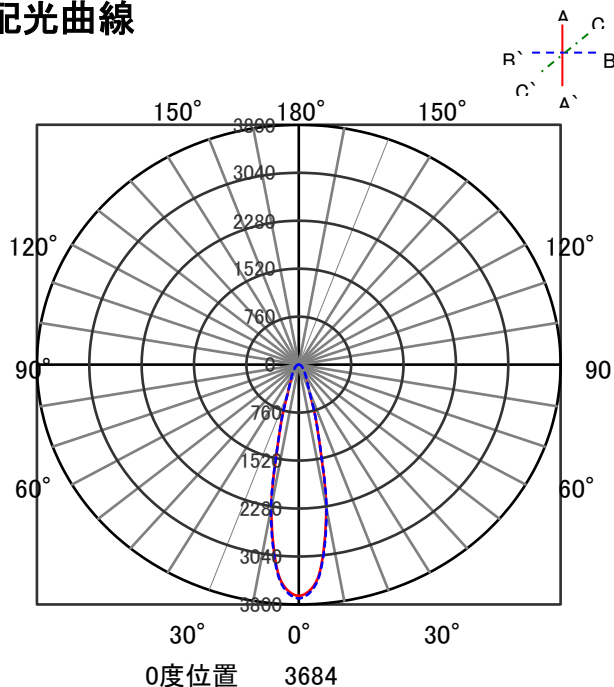


照明率表

作業面照明率(×0.01)

反(射壁)率	80								70								50				30		0	
	天井	70		50		30		10		天井	70		50		30		10		床	30		10		0
0.4	61	57	49	48	43	42	38	60	57	49	47	43	42	38	48	47	42	42	38	42	41	38	37	
0.6	80	73	68	64	60	58	54	78	72	67	64	60	58	54	65	63	59	58	54	58	57	54	53	
0.8	90	82	79	74	71	68	64	88	81	78	73	70	68	64	75	72	69	67	64	68	67	63	62	
1	97	88	86	80	78	75	70	95	86	85	79	78	74	70	82	78	76	73	70	75	73	69	68	
1.25	104	92	93	86	86	81	77	101	91	92	85	85	80	76	89	83	83	79	76	81	78	75	74	
1.5	108	95	98	89	91	85	81	105	94	96	89	90	84	81	93	87	87	83	80	85	82	79	77	
2	114	99	106	94	99	90	87	111	98	103	93	97	90	86	99	92	94	88	86	90	87	85	83	
2.5	118	102	110	98	104	94	91	114	101	108	97	102	93	90	103	95	98	92	89	94	91	88	86	
3	121	103	114	100	108	97	94	117	102	111	99	106	96	93	105	97	101	94	92	97	93	91	89	
4	124	106	119	103	114	100	98	120	104	115	102	111	100	98	109	100	106	98	96	101	96	95	92	
5	126	107	122	105	118	103	101	122	106	118	104	115	102	100	112	102	109	100	99	104	98	97	95	
7	129	109	126	107	123	106	104	125	107	122	106	119	105	103	114	104	113	103	102	107	101	100	97	
10	131	110	129	109	127	108	107	126	109	125	108	123	107	106	117	105	115	105	104	109	103	102	99	

配光曲線



直射水平面照度

