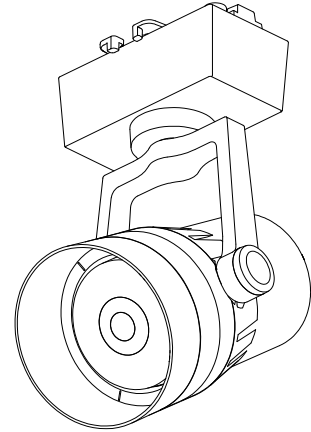


ECOHiLUX照明器具 配光データシート

意匠図

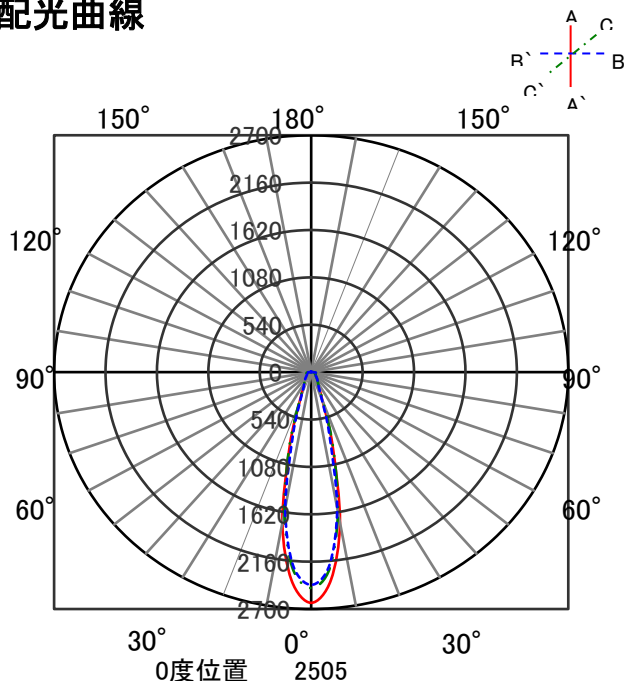
器具品名	生鮮食品売場用 LEDスポットライト	保守率	
器具品番	SP14CL-MSCWCR SP14CL-MSCWCD SP14CL-MSCWCRK SP14CL-MSCWCDK	良	0.69
		中	0.67
		否	0.63
		器具効率	
器具光束	1425lm	上方向	1%
光源	-	下方向	99%
光源光束	一体型器具のため、器具光束表示	全方向	100%



照明率表

		作業面照明率(×0.01)																						
反射率	天井	80								70				50				30		0				
	壁	70		50		30		10	70		50		30		10	50		30		10	30	10	0	
	床	30	10	30	10	30	10	10	30	10	30	10	30	10	10	30	10	30	10	10	30	10	10	0
室 指 数	0.4	57	54	45	44	39	38	34	56	53	45	43	39	38	34	44	43	38	37	34	38	37	34	32
	0.6	75	69	62	59	55	53	49	73	68	61	59	54	53	49	60	58	53	52	48	53	52	48	46
	0.8	85	77	73	68	65	62	58	83	76	72	68	64	62	57	69	66	63	61	57	62	60	57	55
	1	92	83	80	74	72	68	64	90	81	79	73	71	68	63	76	72	69	67	63	68	66	62	60
	1.25	98	88	87	80	79	74	70	96	86	85	79	78	74	69	82	77	76	72	69	73	71	68	66
	1.5	103	91	92	84	84	78	74	100	89	90	83	83	77	73	86	81	80	76	72	77	75	72	69
	2	109	95	99	89	92	84	80	105	93	97	88	90	83	79	92	85	86	81	78	83	80	77	74
	2.5	113	97	104	92	97	88	84	109	96	101	91	95	87	83	96	89	91	85	82	87	84	81	78
	3	116	99	108	95	102	91	87	112	98	105	93	99	90	86	99	91	94	88	85	90	86	84	81
	4	120	102	113	98	108	95	92	115	100	110	97	105	94	91	103	94	99	92	89	94	90	88	85
5	122	103	117	100	112	97	95	117	102	113	99	108	96	94	106	96	102	94	92	97	92	90	87	
7	125	105	121	103	117	101	99	120	104	117	101	113	99	98	109	99	106	97	96	100	95	94	90	
10	127	106	124	105	121	103	102	122	105	120	103	117	102	101	112	101	110	100	98	103	97	96	93	

配光曲線



直射水平面照度

