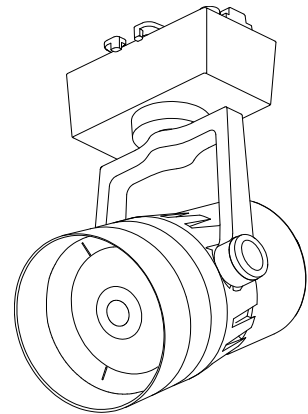


ECOHiLUX照明器具 配光データシート

意匠図

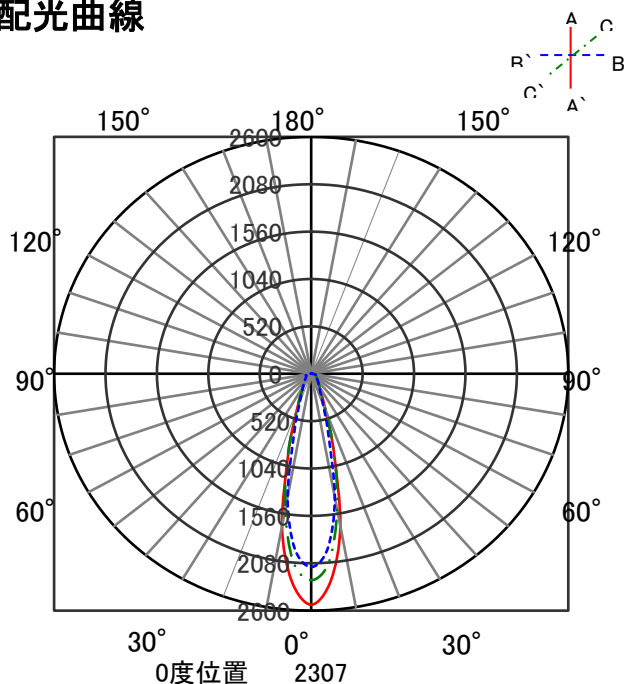


器具品名	生鮮食品売場用 LEDスポットライト	保守率	
器具品番	SP18CWW-MSCWCR SP18CWW-MSCWCD SP18CWW-MSCWCRK SP18CWW-MSCWCDK	良	0.69
		中	0.67
		否	0.63
		器具効率	
器具光束	1894lm	上方向	1%
光源	-	下方向	99%
光源光束	一体型器具のため、器具光束表示	全方向	100%

照明率表

		作業面照明率(×0.01)																											
反射率	天井	80								70				50				30				0							
	壁	70		50		30		10		70		50		30		10		50		30		10		30		10		0	
	床	30	10	30	10	30	10	10	30	10	30	10	30	10	10	30	10	30	10	10	30	10	10	30	10	10	30	10	0
室 指 数	0.4	57	54	45	43	38	38	34	56	53	45	43	38	37	34	44	42	38	37	34	37	37	33	32					
	0.6	74	69	62	59	54	53	48	73	67	61	58	54	52	48	60	57	53	52	48	52	51	48	46					
	0.8	85	77	72	68	64	62	57	83	76	71	67	64	61	57	69	66	63	61	57	61	60	56	54					
	1	92	83	80	74	72	68	63	89	81	78	73	71	68	63	76	72	69	67	63	68	66	62	60					
	1.25	98	88	87	80	79	74	70	96	86	85	79	78	74	69	82	77	76	72	69	74	71	68	66					
	1.5	103	91	92	84	84	78	74	100	89	90	83	83	78	73	86	81	80	76	73	78	75	72	70					
	2	109	95	100	89	92	84	80	105	93	97	88	90	83	80	92	86	87	82	79	84	81	78	75					
	2.5	113	98	105	93	98	88	85	109	96	102	91	96	87	84	97	89	92	86	83	88	84	82	79					
	3	116	100	109	95	102	91	88	112	98	105	94	100	90	87	100	92	95	89	86	91	87	85	82					
	4	120	102	114	99	108	95	93	116	101	110	97	105	94	92	104	95	100	92	90	95	91	89	86					
5	122	104	117	101	113	98	96	118	102	113	99	109	97	95	106	97	103	95	93	98	93	91	88						
7	125	105	122	103	118	101	100	121	104	117	102	114	100	99	110	100	107	98	97	101	96	95	92						
10	128	107	125	105	122	104	103	123	105	120	104	118	103	102	112	102	111	101	99	104	98	97	94						

配光曲線



直射水平面照度

