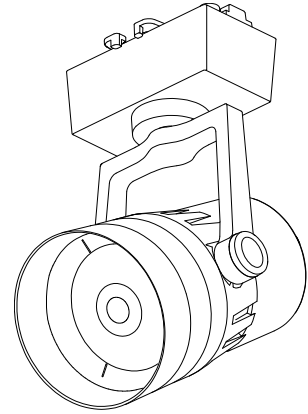


ECOHiLUX照明器具 配光データシート

意匠図

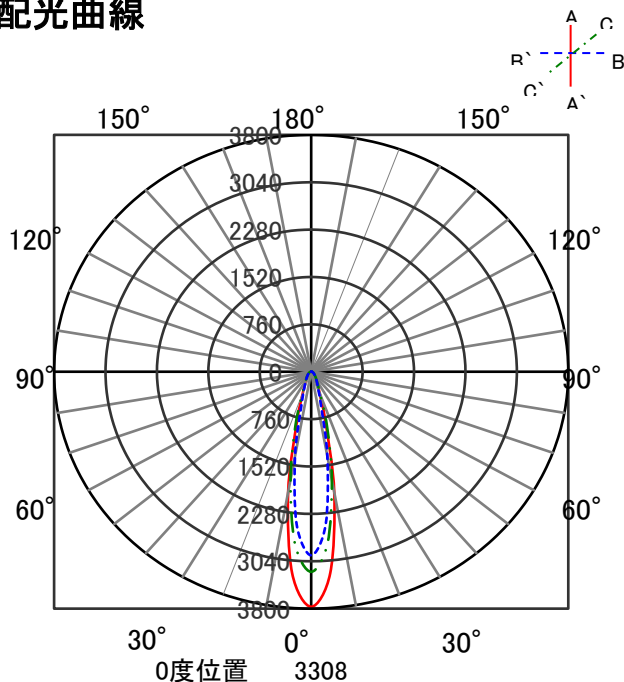
器具品名	生鮮食品売場用 LEDスポットライト	保守率	
器具品番	SP16CL-NSCWCR SP16CL-NSCWCD SP16CL-NSCWCRK SP16CL-NSCWCDK	良	0.69
		中	0.67
		否	0.63
		器具効率	
器具光束	1613lm	上方向	1%
光源	-	下方向	99%
光源光束	一体型器具のため、器具光束表示	全方向	100%



照明率表

作業面照明率(×0.01)																													
反射率	天井	80								70				50				30				0							
	壁	70		50		30		10		70		50		30		10		50		30		10		30		10		0	
	床	30	10	30	10	30	10	10	30	10	30	10	30	10	10	30	10	30	10	10	30	10	10	30	10	10	30	10	0
室 指 数	0.4	61	57	49	48	43	42	38	60	56	49	47	43	42	38	48	47	42	42	38	42	41	38	37					
	0.6	79	73	67	64	60	58	54	78	72	67	64	60	58	54	65	63	59	58	54	58	57	54	52					
	0.8	90	82	78	73	71	68	64	88	80	77	73	70	68	64	75	72	69	67	63	68	66	63	61					
	1	97	87	86	80	78	74	70	94	86	84	79	77	74	70	82	77	76	73	69	74	72	69	67					
	1.25	103	92	93	85	85	80	76	100	90	91	84	84	80	76	88	83	82	79	75	80	78	75	73					
	1.5	107	95	98	89	91	84	80	104	93	96	88	89	84	80	92	86	86	82	79	84	81	79	76					
	2	113	99	105	94	98	90	86	110	97	102	93	96	89	86	98	91	93	88	85	90	86	84	82					
	2.5	117	101	110	97	104	93	90	113	100	107	96	101	93	90	101	94	97	91	89	93	90	87	85					
	3	120	103	113	99	108	96	93	116	101	110	98	105	95	93	104	96	100	94	91	96	92	90	88					
	4	123	105	118	102	113	100	97	119	103	114	101	110	99	97	108	99	105	97	95	100	95	94	91					
5	125	106	121	104	117	102	100	121	105	117	103	114	101	99	110	101	108	99	98	102	97	96	93						
7	128	108	125	106	122	105	104	123	106	121	105	118	104	103	113	103	111	102	101	105	100	99	96						
10	130	109	128	108	126	107	106	125	108	123	107	122	106	105	115	104	114	104	103	107	102	101	98						

配光曲線



直射水平面照度

