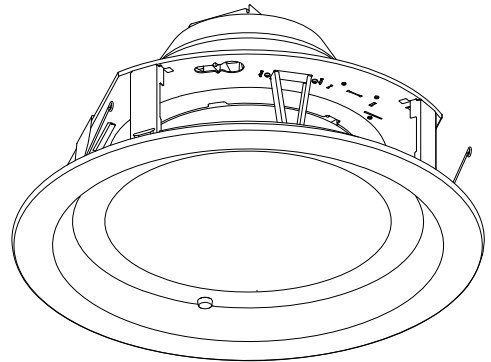


# ECOHiLUX照明器具 配光データシート

## 意匠図

器具品名	高天井RZ-Rダウンライト	保守率	
器具品番	LDRDL104N-MA-I-D	良	0.69
器具品番	LDRDL104N-MA-I-LI	中	0.67
部品品番	-	否	0.63
器具光束	18200lm	器具効率	
光源	-	上方向	0%
光源光束	一体型器具のため、器具光束表示	下方向	100%
		全方向	100%

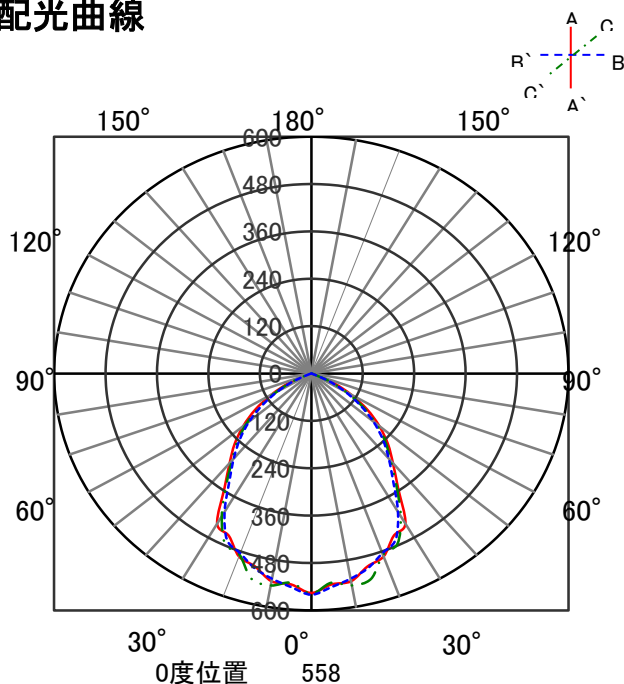


## 照明率表

作業面照明率(×0.01)

反射率(%)	天井	80								70				50				30		0				
		壁	70	50	30	10	70	50	30	10	50	30	10	30	10	30	10	0	0					
床	30	10	30	10	30	10	10	30	10	30	10	30	10	10	30	10	10	30	10	10	0	0		
室 指 数	0.4	52	49	40	38	33	32	28	51	48	39	38	32	32	28	38	37	32	31	28	32	31	28	26
	0.6	72	66	59	56	52	50	46	71	65	59	56	51	50	46	57	55	51	49	45	50	49	45	44
	0.8	82	75	69	65	61	58	54	80	73	68	64	60	58	54	66	63	59	58	53	58	57	53	51
	1	91	82	79	73	71	67	62	88	80	77	72	70	67	62	75	71	68	66	62	67	65	62	60
	1.25	99	88	88	81	81	76	71	96	87	87	80	79	75	71	84	79	77	74	71	76	73	70	68
	1.5	104	91	93	85	86	80	75	101	90	91	84	84	79	75	88	82	82	78	75	80	77	74	72
	2	110	96	101	91	94	86	83	107	95	99	90	93	86	82	95	88	89	84	81	86	83	81	78
	2.5	115	99	107	95	101	91	88	111	98	104	94	99	90	87	99	92	95	89	86	91	88	85	83
	3	117	101	111	97	105	94	91	113	99	108	96	103	93	90	102	94	98	91	89	94	90	88	86
	4	121	103	115	100	110	97	95	117	101	112	99	108	96	94	106	97	102	95	93	98	93	91	89
5	123	104	118	102	114	99	97	119	103	115	101	111	99	97	108	98	105	97	95	100	95	94	91	
7	125	105	122	104	119	102	100	121	104	118	102	115	101	99	111	100	108	99	98	103	97	96	94	
10	127	106	125	105	122	104	103	123	105	120	104	118	103	102	113	102	111	101	100	105	99	98	95	

## 配光曲線



## 直射水平面照度

