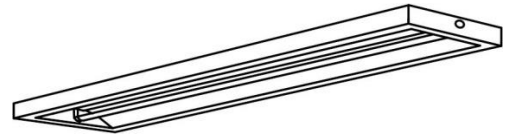


ECOHiLUX照明器具 配光データシート

意匠図

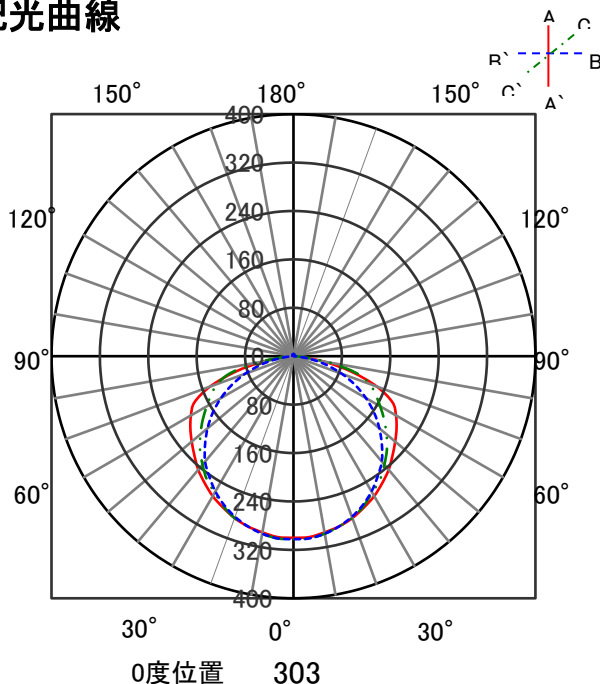
器具品名	直管用専用器具 直付下面開放型40形1灯	保守率	
器具品番	IRLDL41CL-K	良	0.81
部品品名	-	中	0.77
部品品番	-	否	0.67
器具光束	2214lm	器具効率	
光源	LDL40T・D/15/25	上方向	-
光源光束	2500lm × 1	下方向	89%
		全方向	89%



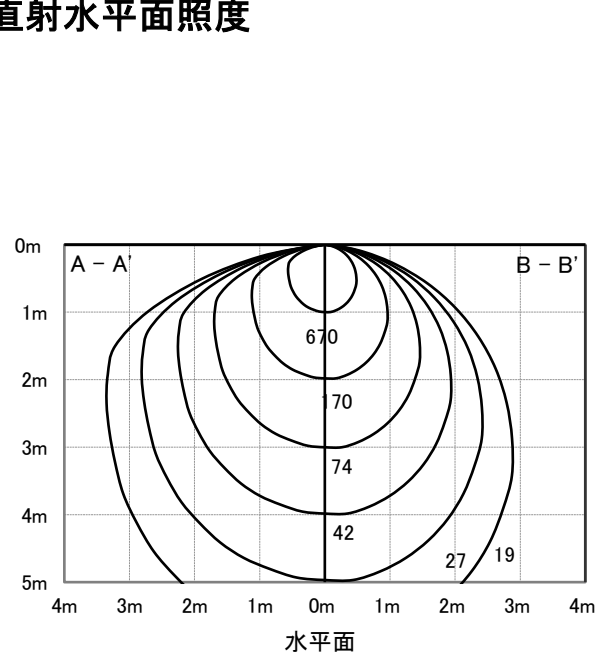
照明率表

		作業面照明率(×0.01)																						
反射率	天井 壁 床	80				70				50				30				0						
		70	50	30	10	70	50	30	10	50	30	10	0	30	10	0	0	0						
室 指 数	0.4	44	42	30	29	23	22	18	43	41	30	29	23	22	18	29	28	22	22	17	22	21	17	16
	0.6	61	56	46	44	37	36	30	59	55	45	43	36	35	30	43	42	35	35	30	35	34	29	27
	0.8	71	65	56	52	46	44	38	69	63	54	51	45	43	38	52	50	44	43	37	43	42	37	34
	1	80	72	65	60	55	52	46	77	70	63	59	54	51	45	60	57	52	50	45	51	49	44	42
	1.25	88	79	74	68	64	60	54	85	77	72	67	63	60	54	69	65	61	58	53	59	57	53	50
	1.5	94	83	80	73	70	65	59	90	81	78	72	69	65	59	74	70	67	63	58	64	62	58	55
	2	102	89	90	81	81	74	68	98	87	88	79	73	68	83	77	76	72	67	73	70	66	63	63
	2.5	108	93	97	86	89	80	75	104	91	94	85	87	79	75	89	82	83	78	74	79	76	72	70
	3	111	96	102	90	95	84	80	107	94	99	88	92	83	79	93	86	88	82	78	83	80	77	74
	4	116	99	109	94	102	90	86	112	97	105	93	99	89	85	99	90	94	87	84	89	85	83	79
5	119	101	113	97	108	94	91	115	99	109	96	104	93	90	102	93	99	91	88	93	89	86	83	
7	123	104	118	101	114	98	96	118	102	114	99	111	97	95	107	97	104	95	93	98	93	91	88	
10	126	105	123	103	119	102	100	121	104	118	102	115	100	99	110	100	108	98	97	101	96	95	91	

配光曲線



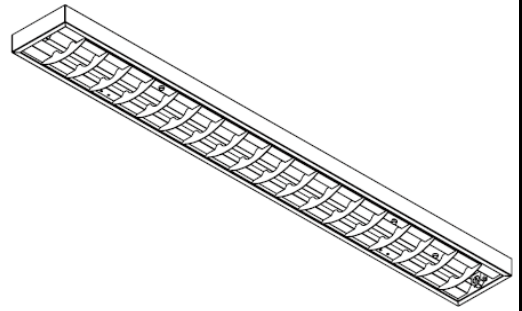
直射水平面照度



ECOHiLUX照明器具 配光データシート

意匠図

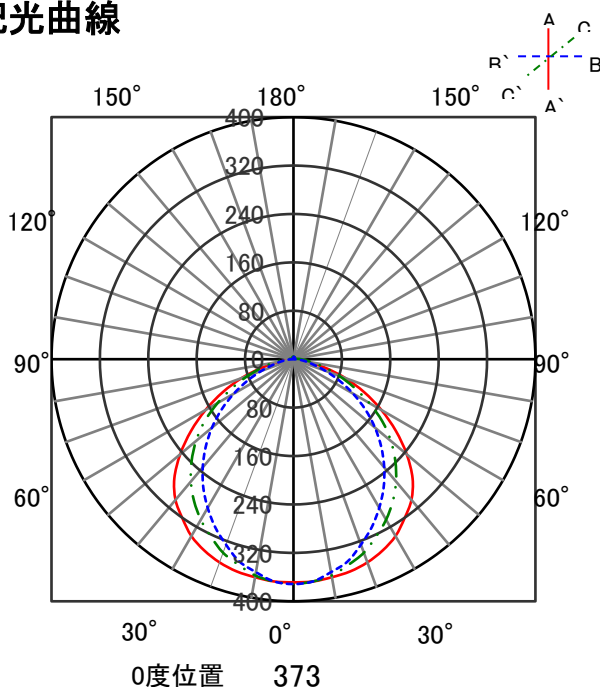
器具品名	直管用専用器具 直付下面ルーバー40形1灯	保守率	
器具品番	IRLDL41CL-LVK	良	0.81
部品品名	-	中	0.77
部品品番	-	否	0.67
器具光束	1723lm	器具効率	
光源	LDL40T・D/15/25	上方向	0%
光源光束	2500lm × 1	下方向	69%
		全方向	69%



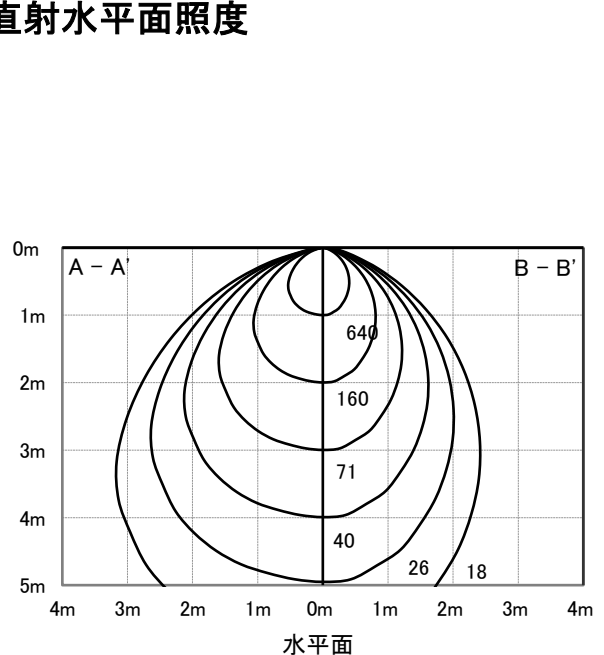
照明率表

		作業面照明率(×0.01)																						
反射率	天井 壁 床	80				70				50				30				0						
		70	50	30	10	70	50	30	10	50	30	10	30	10	10	30	10	10	0					
室 指 数	0.4	47	44	33	32	26	25	21	45	43	33	31	25	25	20	32	31	25	24	20	24	24	20	18
	0.6	64	59	50	47	41	40	35	62	58	49	47	41	40	35	47	46	40	39	34	39	38	34	32
	0.8	75	68	60	57	51	49	43	72	66	59	56	50	48	43	57	54	49	47	42	48	47	42	40
	1	84	75	70	65	60	57	51	81	74	68	64	59	57	51	65	62	58	56	51	56	55	50	48
	1.25	92	82	79	73	70	66	60	89	80	77	72	69	65	60	74	70	67	64	59	65	63	59	56
	1.5	98	86	85	77	76	71	65	94	84	83	76	75	70	65	79	74	72	69	64	70	67	63	61
	2	105	92	94	84	86	79	74	101	90	92	83	84	78	73	87	81	81	76	72	78	75	71	68
	2.5	110	95	101	89	94	84	80	106	94	98	88	91	83	79	93	86	87	82	78	83	80	77	74
	3	114	98	105	92	98	88	84	110	96	102	91	96	87	83	96	89	91	85	82	87	83	81	78
	4	118	100	111	96	105	93	89	114	99	108	95	102	92	89	101	93	97	90	87	92	88	85	82
5	121	102	115	99	110	96	93	116	101	111	98	107	95	92	104	95	101	93	90	95	91	89	86	
7	124	104	120	102	116	100	97	119	103	116	101	112	98	96	108	98	105	96	94	99	94	92	89	
10	127	106	123	104	120	102	101	122	104	119	103	116	101	100	111	100	109	99	97	102	96	95	92	

配光曲線



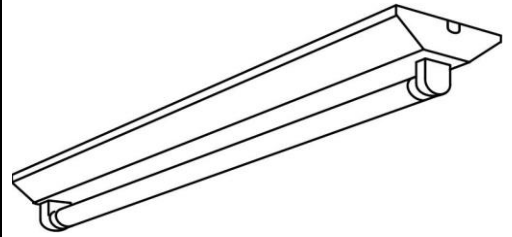
直射水平面照度



ECOHiLUX照明器具 配光データシート

意匠図

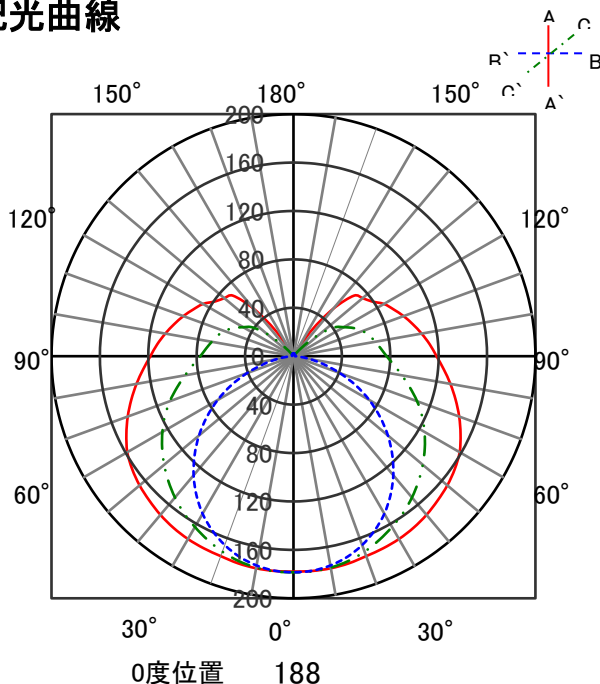
器具品名	直管用専用器具 逆富士型40形1灯	保守率	
器具品番	IRLDL41FJ-K	良	0.81
部品品名	-	中	0.77
部品品番	-	否	0.67
器具光束	2500lm	器具効率	
光源	LDL40T・D/15/25	上方向	22%
光源光束	2500lm × 1	下方向	78%
		全方向	100%



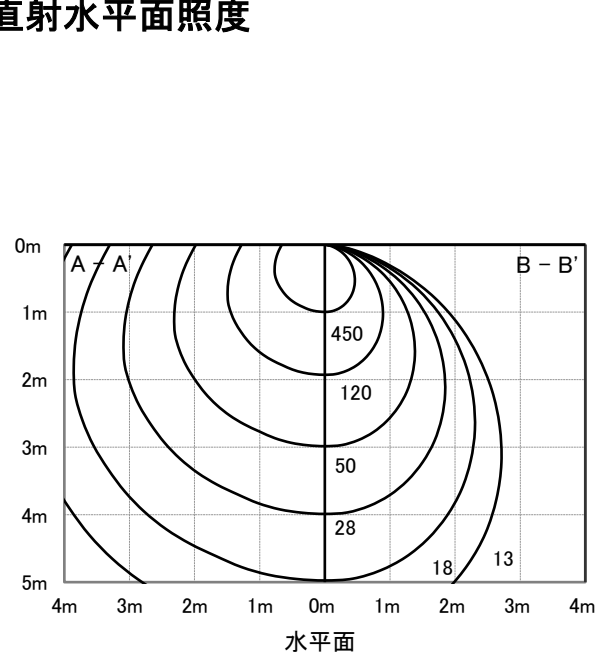
照明率表

		作業面照明率(×0.01)																							
反射率	天井	80								70				50				30				0			
	壁	70	10	30	10	30	10	30	10	70	10	30	10	30	10	30	10	30	10	30	10	30	10	30	10
室 指 数	0.4	42	40	28	28	21	20	16	40	38	27	26	20	20	15	25	24	18	18	14	17	16	13	10	
	0.6	57	53	42	40	32	31	26	54	50	40	38	31	30	25	36	35	29	28	23	26	26	21	18	
	0.8	67	61	51	48	41	39	33	63	58	49	46	39	38	32	44	42	36	35	29	33	32	27	23	
	1	76	68	60	55	49	46	40	71	64	57	53	47	45	38	51	48	43	41	36	39	38	33	28	
	1.25	84	74	68	63	57	54	47	78	71	65	60	55	52	45	58	55	50	48	42	45	44	39	33	
	1.5	89	79	74	68	64	59	52	83	75	70	65	61	57	50	63	59	55	52	47	50	48	44	37	
	2	97	85	84	75	74	67	61	91	80	79	72	70	65	59	71	66	63	60	55	57	55	51	43	
	2.5	103	89	91	80	81	73	67	96	85	86	77	77	71	65	76	70	69	65	60	62	60	56	48	
	3	107	91	96	84	87	78	72	100	87	90	81	82	75	69	80	74	74	69	64	66	63	60	51	
	4	112	95	103	89	95	83	78	105	91	97	85	90	80	76	86	78	80	74	70	72	68	65	56	
5	115	98	107	92	101	87	83	108	93	101	89	95	84	80	89	81	85	78	74	75	72	69	60		
7	119	100	113	96	108	92	89	112	96	106	92	101	89	86	94	85	90	82	79	80	76	73	64		
10	123	103	118	99	114	97	94	115	98	111	96	107	93	90	97	88	95	86	84	84	79	77	68		

配光曲線



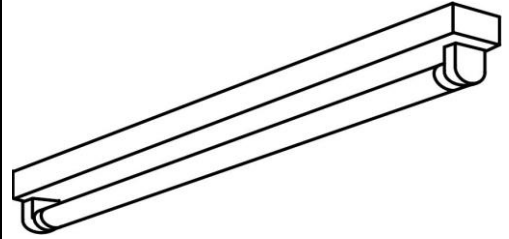
直射水平面照度



ECOHiLUX照明器具 配光データシート

意匠図

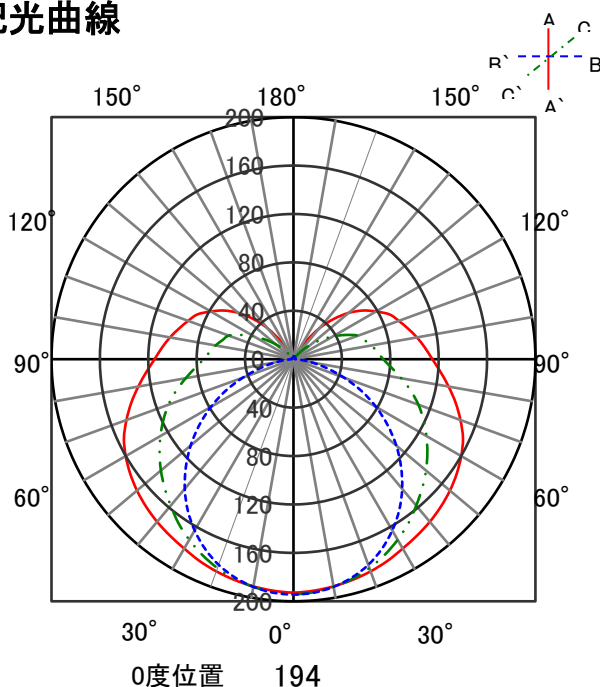
器具品名	直管用専用器具 トラフ型40形1灯	保守率	
器具品番	IRLDLFL41TR-K	良	0.81
部品品名	-	中	0.77
部品品番	-	否	0.67
器具光束	2400lm	器具効率	
光源	LDL40T・D/15/25	上方向	19%
光源光束	2500lm × 1	下方向	77%
		全方向	96%



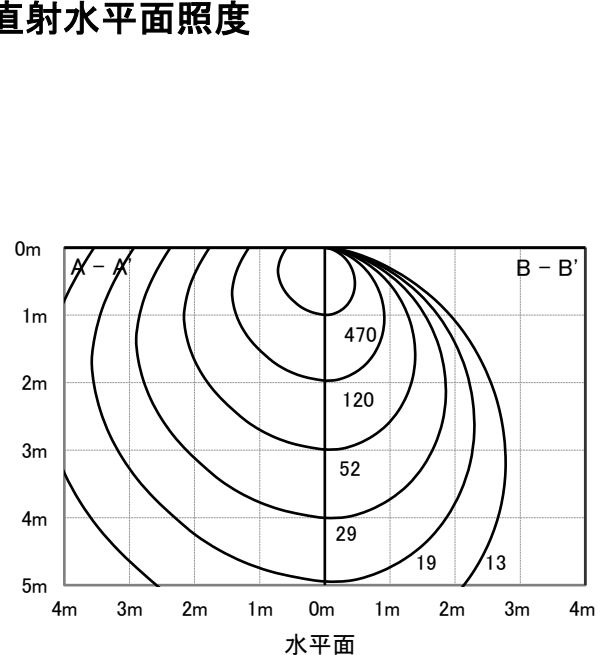
照明率表

		作業面照明率(×0.01)																						
反射率	天井 壁 床	80				70				50				30				0						
		70	50	30	10	70	50	30	10	50	30	10	0	30	10	0	0	0						
室 指 数	0.4	41	38	27	26	20	20	15	39	36	26	25	19	19	15	24	23	18	18	14	16	16	13	10
	0.6	55	51	40	38	31	30	25	52	48	39	37	30	29	24	35	34	28	27	23	26	25	21	18
	0.8	65	59	49	46	39	38	32	61	56	47	44	38	36	31	43	41	35	34	29	32	31	27	23
	1	73	65	57	53	47	45	38	68	62	55	51	45	43	37	49	47	42	40	35	38	37	33	28
	1.25	80	71	66	60	55	52	45	75	68	62	58	53	50	44	56	53	49	47	41	45	43	39	33
	1.5	85	75	72	65	61	57	50	80	72	68	62	59	55	49	61	57	54	51	46	49	47	43	37
	2	93	81	81	72	71	65	58	87	77	76	69	68	62	57	68	64	61	58	53	56	54	50	43
	2.5	98	85	87	77	78	70	65	92	81	83	74	74	68	63	74	68	67	63	59	61	59	55	48
	3	102	88	92	81	83	74	69	96	84	87	77	79	72	67	78	71	72	67	63	65	62	58	51
	4	107	91	99	85	91	80	75	100	87	93	82	86	77	73	83	76	78	72	68	70	67	64	56
5	110	93	103	88	96	84	80	103	90	97	85	91	81	77	86	79	82	75	72	73	70	67	59	
7	114	96	108	92	103	89	85	107	92	102	89	97	85	82	91	82	87	79	77	78	74	72	63	
10	117	98	113	95	109	92	90	110	94	106	92	103	89	87	94	85	91	83	81	82	77	75	67	

配光曲線



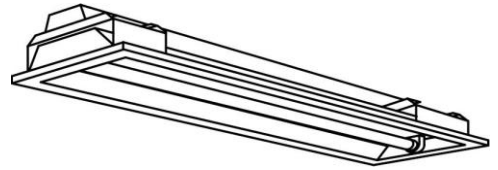
直射水平面照度



ECOHiLUX照明器具 配光データシート

意匠図

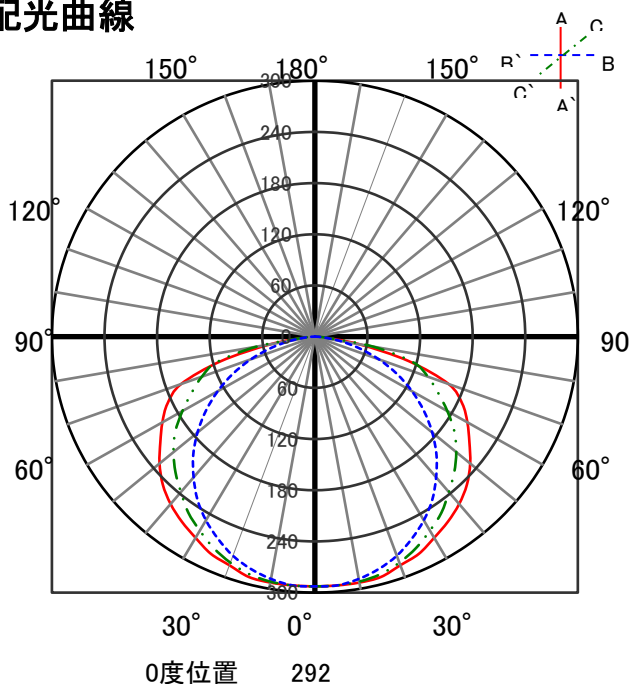
器具品名	直管用専用器具 埋込下面開放型40形1灯	保守率	
器具品番	IRLDFL41UK-K	良	0.81
部品品名	-	中	0.77
部品品番	-	否	0.67
器具光束	2270lm	器具効率	
光源	LDL40T・D/15/25	上方向	-
光源光束	2500lm × 1	下方向	91%
		全方向	91%



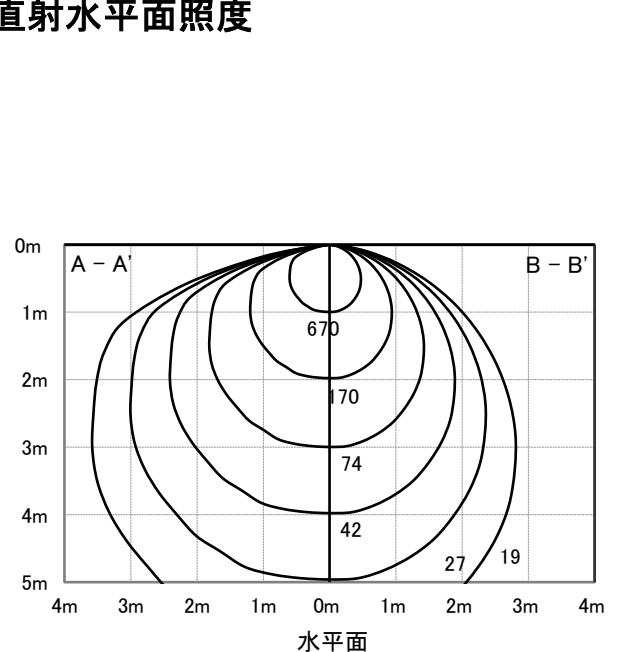
照明率表

		作業面照明率(×0.01)																						
反射率	天井	80								70				50				30		0				
	壁	70		50		30		10		70		50		30		10		50		30		10		0
床	30	10	30	10	30	10	30	10	30	10	30	10	30	10	30	10	30	10	30	10	30	10	0	
室 指 数	0.4	44	41	30	29	22	22	17	42	40	29	28	22	22	17	29	28	22	21	17	21	21	17	15
	0.6	60	55	45	43	36	35	29	58	54	44	42	36	35	29	43	41	35	34	29	34	34	29	27
	0.8	70	64	55	52	45	43	37	68	62	54	51	44	43	37	52	49	43	42	37	42	41	36	34
	1	79	71	64	59	54	51	45	76	69	63	59	53	51	45	60	57	52	50	44	50	49	44	42
	1.25	88	78	73	67	63	59	53	85	76	72	66	62	59	53	68	65	60	58	53	59	57	52	50
	1.5	93	82	80	72	70	65	59	90	80	78	71	69	64	58	74	69	66	63	58	64	62	57	55
	2	101	88	90	80	80	73	68	98	86	87	79	79	73	67	83	77	76	71	67	73	70	66	63
	2.5	107	92	97	85	88	80	75	103	91	94	84	86	79	74	89	82	83	77	73	79	76	72	70
	3	111	95	101	89	94	84	79	107	93	98	88	91	83	79	93	85	87	81	78	83	80	76	74
	4	116	98	108	94	102	89	86	111	97	105	92	99	88	85	98	90	94	87	84	89	85	82	80
5	119	100	112	97	107	93	90	114	99	109	95	104	92	89	102	93	98	90	88	93	89	86	84	
7	122	103	118	100	113	97	95	118	101	114	99	110	96	94	106	97	103	95	93	98	93	91	88	
10	125	105	122	103	119	101	99	120	103	118	102	115	100	98	110	99	108	98	96	101	96	95	92	

配光曲線



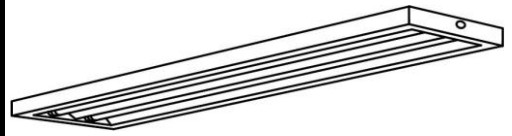
直射水平面照度



ECOHiLUX照明器具 配光データシート

意匠図

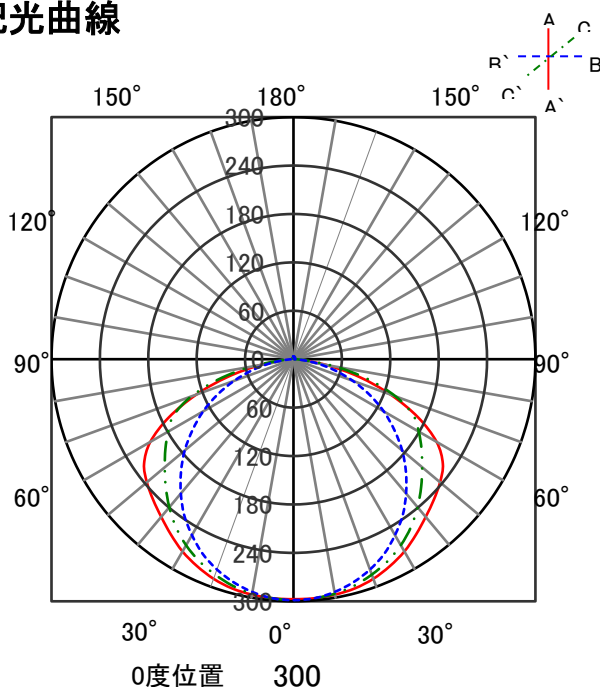
器具品名	直管用専用器具 直付下面開放型40形2灯	保守率	
器具品番	IRLDL42CL-K	良	0.81
部品品名	-	中	0.77
部品品番	-	否	0.67
器具光束	4270lm	器具効率	
光源	LDL40T・D/15/25	上方向	-
光源光束	2500lm × 2	下方向	85%
		全方向	85%



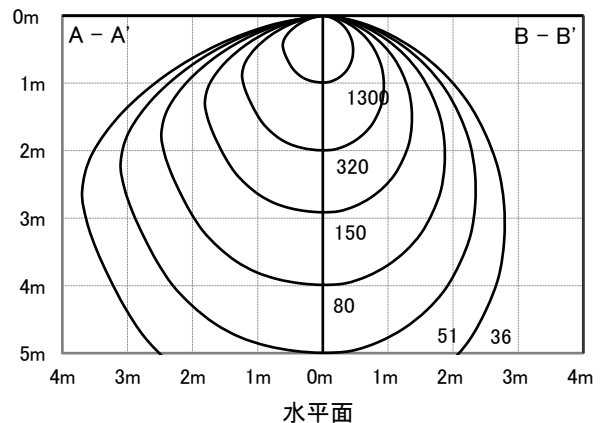
照明率表

		作業面照明率(×0.01)																							
反射率	天井	80								70				50				30		0					
	壁	70		50		30		10		70		50		30		10		50		30		10		0	
	床	30	10	30	10	30	10	30	10	30	10	30	10	30	10	30	10	30	10	30	10	30	10	30	10
室 指 数	0.4	44	41	30	29	23	22	18	43	40	30	29	22	17	29	28	22	22	17	22	21	17	16		
	0.6	61	56	46	43	37	36	30	59	55	45	43	36	35	30	43	42	35	35	30	35	34	29	27	
	0.8	71	65	56	52	46	44	38	69	63	55	52	45	44	38	52	50	44	43	37	43	42	37	35	
	1	80	72	65	60	55	52	46	77	70	64	59	54	52	46	61	58	52	51	45	51	50	45	42	
	1.25	89	79	75	68	65	61	54	85	77	73	67	63	60	54	69	65	61	59	54	59	58	53	50	
	1.5	94	83	81	73	71	66	60	91	81	79	72	70	65	60	75	70	67	64	59	65	63	58	55	
	2	102	89	91	81	82	75	69	99	87	88	80	80	74	69	83	78	76	72	68	73	71	67	64	
	2.5	108	93	98	86	90	81	76	104	91	95	85	87	80	75	90	83	83	78	74	80	77	73	70	
	3	112	96	103	90	95	85	80	107	94	99	89	93	84	80	94	86	88	82	78	84	80	77	74	
	4	117	99	109	95	103	90	87	112	98	106	93	100	89	86	99	91	95	87	84	90	86	83	80	
5	120	101	114	98	108	94	91	115	100	110	96	105	93	90	103	94	99	91	88	94	89	87	84		
7	123	104	119	101	115	98	96	119	102	115	100	111	97	95	107	97	104	95	93	98	93	91	88		
10	126	105	123	104	120	102	100	121	104	118	102	116	101	99	110	100	108	98	97	102	96	95	92		

配光曲線



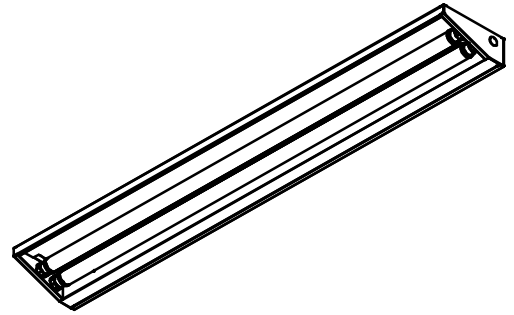
直射水平面照度



ECOHiLUX照明器具 配光データシート

意匠図

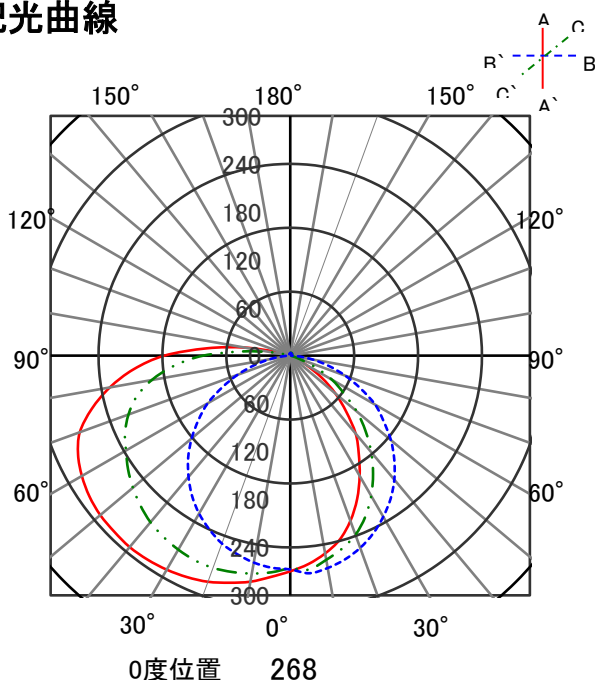
器具品名	ウォールウォッシャー	保守率	
器具品番	IRLDL42CLWW-K	良	0.69
部品品名	-	中	0.67
部品品番	-	否	0.63
		器具効率	
器具光束	3880lm	上方向	3%
光源	LDL40T・D/15/25	下方向	75%
光源光束	2500lm × 2	全方向	78%



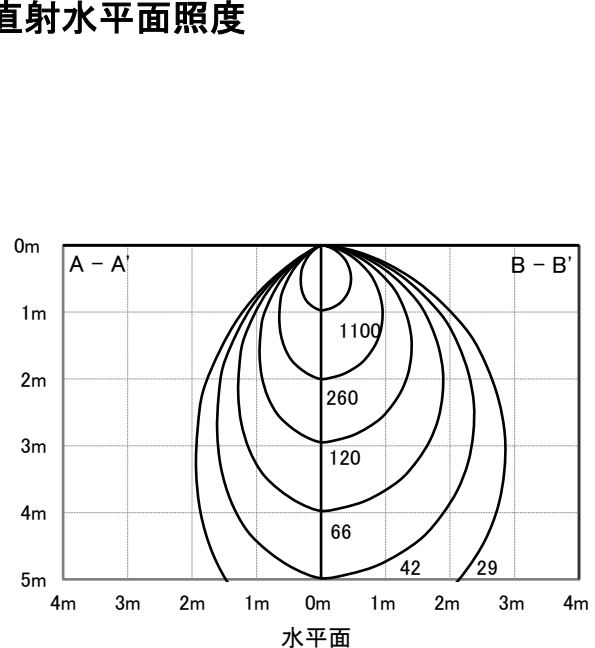
照明率表

		作業面照明率(×0.01)																									
反射率	天井	80								70								50				30				0	
	壁	70		50		30		10		70		50		30		10		50		30		10		30	10	10	0
	床	30	10	30	10	30	10	10	30	10	30	10	30	10	10	30	10	30	10	10	30	10	10	30	10	10	0
室 指 数	0.4	43	40	29	28	22	21	17	41	39	29	28	21	21	16	27	27	21	20	16	20	20	16	14			
	0.6	59	54	44	42	35	34	28	57	53	43	41	34	33	28	41	39	33	32	27	32	32	27	25			
	0.8	69	62	53	50	43	41	35	66	60	52	49	42	41	35	49	47	41	40	34	39	39	34	31			
	1	77	69	62	57	51	49	42	74	67	60	56	50	48	42	57	54	49	47	41	47	46	41	38			
	1.25	85	76	71	65	60	57	50	82	73	69	63	59	56	50	65	61	57	54	49	54	53	48	45			
	1.5	90	80	76	69	66	62	55	87	77	74	68	65	61	55	70	65	62	59	54	59	57	52	49			
	2	98	85	86	77	76	70	64	94	83	83	75	74	68	63	78	72	70	66	61	67	64	60	57			
	2.5	104	89	93	82	84	75	70	99	87	89	80	81	74	69	83	77	77	72	68	73	70	66	62			
	3	107	92	97	85	89	79	74	103	90	94	84	86	78	73	87	80	81	76	72	77	73	70	66			
	4	112	95	104	90	97	85	80	107	93	100	88	93	84	79	93	85	88	81	77	82	78	75	71			
5	115	97	108	93	102	89	85	110	95	104	91	98	87	84	96	88	92	84	81	86	82	79	75				
7	119	100	113	96	108	93	90	114	98	109	95	104	92	89	101	91	97	89	86	91	86	84	80				
10	122	102	118	99	114	97	94	117	100	113	98	109	95	93	104	94	102	92	90	95	89	88	84				

配光曲線



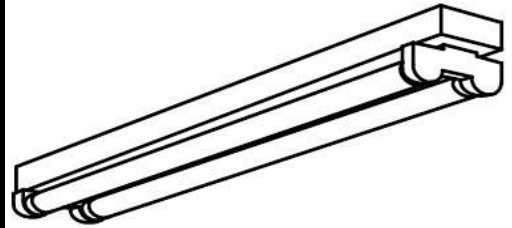
直射水平面照度



ECOHiLUX照明器具 配光データシート

意匠図

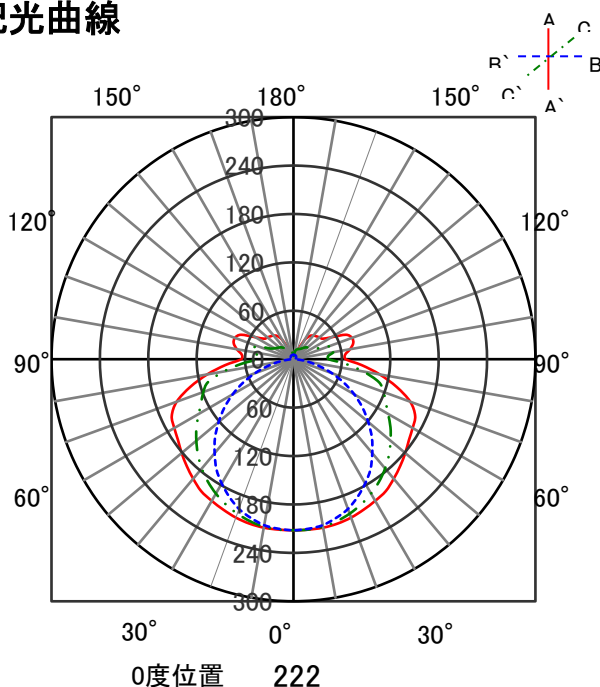
器具品名	直管用専用器具 トラフ型40形2灯	保守率	
器具品番	IRLDLFL42TR-K	良	0.81
部品品名	-	中	0.77
部品品番	-	否	0.67
器具光束	4600lm	器具効率	
光源	LDL40T・D/15/25	上方向	15%
光源光束	2500lm × 2	下方向	77%
		全方向	92%



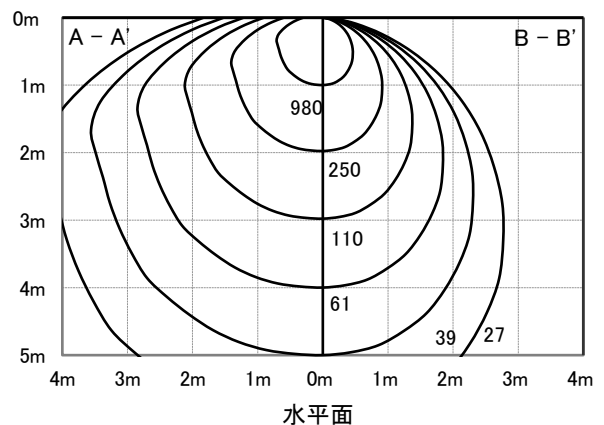
照明率表

		作業面照明率(×0.01)																										
反射率	天井	80								70				50				30		0								
	壁	70		50		30		10		70		50		30		10		50		30		10		30		10		0
床	30	10	30	10	30	10	30	10	30	10	30	10	30	10	30	10	30	10	30	10	30	10	30	10	30	10	30	10
室 指 数	0.4	44	41	30	29	22	21	17	42	39	28	28	21	21	16	26	26	20	19	15	18	18	14	12				
	0.6	59	55	44	42	34	33	27	56	52	42	40	33	32	27	39	37	31	30	25	29	29	24	21				
	0.8	70	63	53	50	43	41	35	66	60	51	48	41	40	34	47	45	39	38	32	36	35	30	26				
	1	78	70	62	58	51	49	42	74	67	59	56	49	47	41	54	52	46	44	39	43	42	37	32				
	1.25	86	77	71	65	60	56	50	81	73	68	63	58	55	48	62	58	54	52	46	50	48	44	39				
	1.5	92	81	77	70	67	62	55	87	77	74	68	64	60	54	67	63	59	56	51	55	53	48	43				
	2	100	87	87	78	77	70	64	94	83	83	75	74	68	62	75	70	68	64	59	62	60	56	50				
	2.5	106	91	94	83	85	76	71	100	88	90	80	81	74	69	81	75	74	70	65	68	65	61	55				
	3	110	94	99	87	90	81	75	103	90	94	84	86	78	73	85	78	79	74	69	72	69	65	59				
	4	115	98	106	92	99	87	82	108	94	101	89	94	84	80	91	83	85	79	75	78	74	71	64				
5	118	100	111	95	104	91	87	111	96	105	92	99	88	84	94	86	90	83	79	81	77	75	67					
7	122	103	116	99	111	96	92	115	99	110	96	106	93	90	99	90	95	87	85	86	82	80	72					
10	125	105	121	102	117	99	97	118	101	114	99	111	96	94	103	93	100	91	89	90	85	83	75					

配光曲線



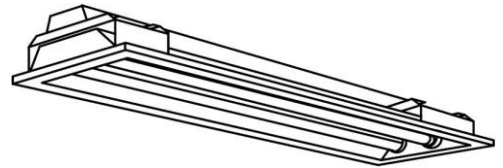
直射水平面照度



ECOHiLUX照明器具 配光データシート

意匠図

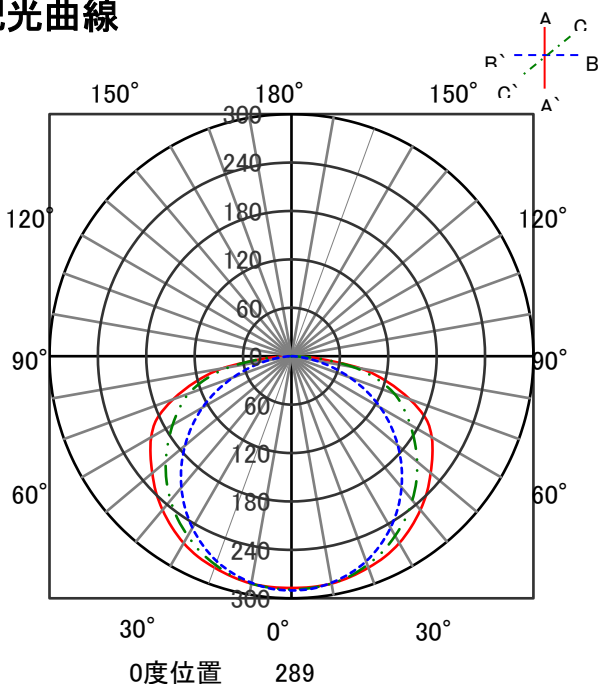
器具品名	直管用専用器具 埋込下面開放型40形2灯	保守率	
器具品番	IRLDLFL42UK-K	良	0.81
部品品名	-	中	0.77
部品品番	-	否	0.67
器具光束	4574lm	器具効率	
光源	LDL40T-D/15/25	上方向	-
光源光束	2500lm × 2	下方向	91%
		全方向	91%



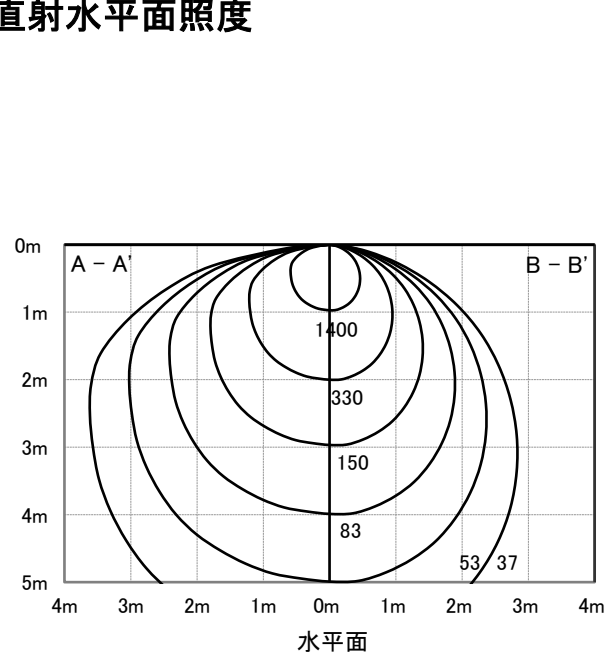
照明率表

		作業面照明率(×0.01)																						
反射率	天井 壁 床	80				70				50				30				0						
		70	50	30	10	70	50	30	10	50	30	10	0	30	10	0	0	0						
室 指 数	0.4	43	41	30	29	22	22	17	42	40	29	28	22	21	17	28	27	21	21	17	21	21	17	15
	0.6	60	55	45	42	35	34	29	58	54	44	42	35	34	29	42	41	34	34	29	34	33	28	26
	0.8	70	64	54	51	44	43	36	68	62	53	50	44	42	36	51	49	43	41	36	42	41	36	34
	1	79	71	63	59	53	50	44	76	69	62	58	52	50	44	59	56	51	49	44	50	48	43	41
	1.25	87	77	73	67	62	59	52	84	76	71	66	61	58	52	68	64	60	57	52	58	56	51	49
	1.5	92	81	79	72	69	64	58	89	80	77	70	67	63	57	73	68	65	62	57	63	61	56	54
	2	101	88	89	79	79	72	66	97	86	86	78	77	72	66	82	76	74	70	65	72	69	65	62
	2.5	106	92	96	85	87	78	73	102	90	93	83	85	78	73	88	81	81	76	72	78	75	71	68
	3	110	94	100	88	93	83	78	106	93	97	87	90	82	77	92	84	86	80	76	82	79	75	72
	4	115	98	107	93	100	88	84	110	96	104	91	98	87	84	97	89	93	86	82	88	84	81	78
5	118	100	111	96	106	92	89	114	98	108	95	103	91	88	101	92	97	89	86	92	87	85	82	
7	122	102	117	99	112	96	94	117	101	113	98	109	95	93	106	96	102	93	91	97	92	90	87	
10	125	104	121	102	118	100	98	120	103	117	101	114	99	97	109	98	107	97	95	100	95	94	91	

配光曲線



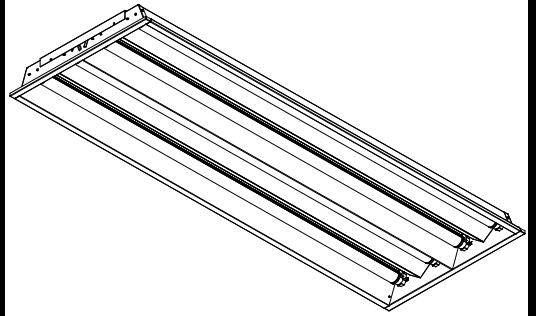
直射水平面照度



ECOHiLUX照明器具 配光データシート

意匠図

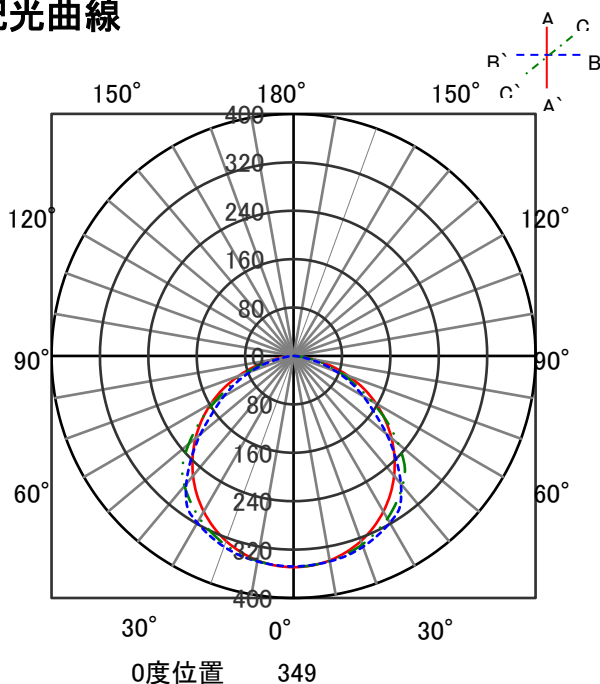
器具品名	直管用専用器具 埋込下面開40形4灯	保守率	
器具品番	IRLDFL44UK-K	良	0.81
部品品名	-	中	0.77
部品品番	-	否	0.67
		器具効率	
器具光束	7800lm	上方向	0%
光源	LDL40T・D/15/25	下方向	78%
光源光束	2500lm × 4	全方向	78%



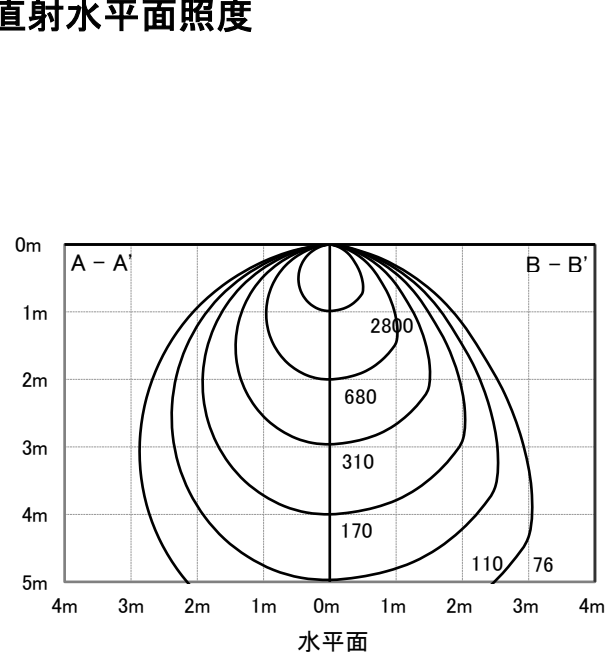
照明率表

		作業面照明率(×0.01)																							
反射率	天井	80								70				50				30		0					
	壁	70		50		30		10		70		50		30		10		50		30		10		0	
床	30	10	30	10	30	10	30	10	30	10	30	10	30	10	30	10	30	10	30	10	30	10	30	10	0
室 指 数	0.4	46	43	32	31	25	24	20	45	42	32	31	25	24	20	31	30	24	24	20	24	24	20	18	
	0.6	63	58	49	47	40	39	34	62	57	48	46	40	39	34	47	45	39	38	34	39	38	33	32	
	0.8	74	67	59	56	50	48	42	72	66	58	55	49	47	42	56	54	48	47	42	47	46	41	39	
	1	83	74	69	64	59	56	50	80	73	67	63	58	56	50	65	61	57	55	50	56	54	50	47	
	1.25	91	81	78	72	69	65	59	88	80	77	71	68	64	59	73	69	66	63	59	64	62	58	56	
	1.5	97	85	84	77	75	70	64	93	83	82	76	74	69	64	79	74	71	68	64	69	67	63	61	
	2	104	91	94	84	85	78	73	101	89	91	83	84	77	72	87	81	80	76	72	77	75	71	69	
	2.5	110	95	100	89	93	84	79	106	93	98	88	91	83	79	92	85	87	81	78	83	80	77	74	
	3	113	97	105	92	98	87	83	109	95	102	91	95	86	83	96	88	91	85	82	87	83	81	78	
	4	117	100	111	96	105	92	89	113	98	107	95	102	91	88	101	92	97	90	87	92	88	86	83	
5	120	102	115	98	109	95	92	116	100	111	97	106	94	92	104	95	101	93	90	96	91	89	86		
7	123	104	119	101	115	99	97	119	102	115	100	112	98	96	108	98	105	96	94	99	94	93	90		
10	126	105	123	103	120	102	100	121	104	118	102	116	101	99	111	100	109	99	97	102	97	96	93		

配光曲線



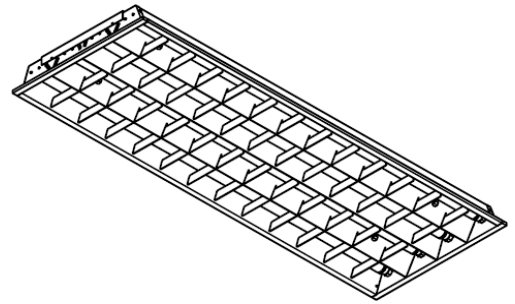
直射水平面照度



ECOHiLUX照明器具 配光データシート

意匠図

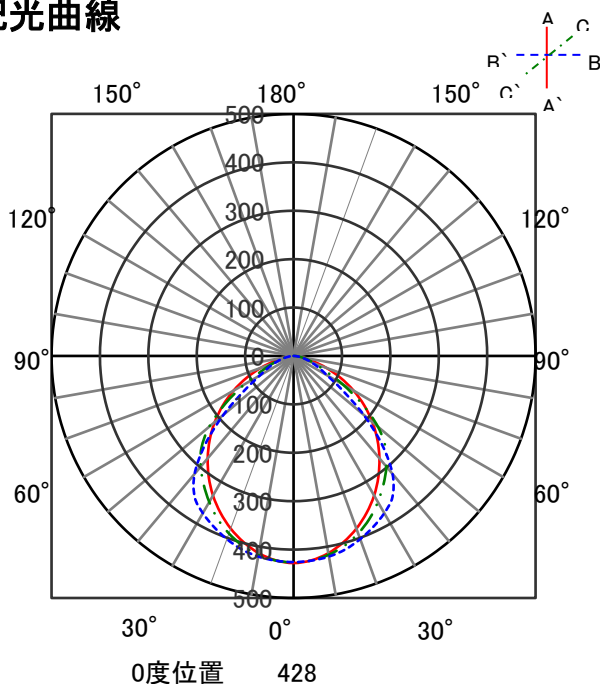
器具品名	直管用専用器具 埋込下面ルーバ-40形4灯	保守率	
器具品番	IRLDL44UK-LVK	良	0.81
部品品名	-	中	0.77
部品品番	-	否	0.67
器具光束	7099lm	器具効率	
光源	LDL40T・D/15/25	上方向	0%
光源光束	2500lm × 4	下方向	71%
		全方向	71%



照明率表

		作業面照明率(×0.01)																						
反射率	天井 壁 床	80				70				50				30				0						
		70	50	30	10	70	50	30	10	50	30	10	30	10	10	30	10	0	0					
室 指 数	0.4	48	45	35	34	28	27	23	47	44	35	34	28	27	23	34	33	27	27	23	27	27	23	21
	0.6	67	62	53	51	45	44	39	65	61	53	50	45	43	39	51	49	44	43	39	43	42	38	37
	0.8	77	70	64	60	55	52	47	75	69	62	59	54	52	47	60	58	53	51	47	52	51	46	45
	1	86	78	73	68	64	61	56	84	76	72	67	63	60	55	69	66	62	60	55	60	59	55	53
	1.25	95	84	83	76	74	69	65	92	83	81	75	73	69	64	78	73	71	68	64	69	67	63	61
	1.5	100	88	88	80	80	74	69	97	86	86	79	78	74	69	83	77	76	72	68	74	71	68	66
	2	107	93	97	87	89	81	77	103	92	95	86	88	81	77	90	84	84	80	76	81	78	75	73
	2.5	112	96	103	91	96	87	83	108	95	100	90	94	86	82	95	88	90	85	81	87	83	81	78
	3	115	98	107	94	101	90	86	111	97	104	93	98	89	86	99	91	94	88	85	90	86	84	81
	4	119	101	112	97	107	94	91	115	100	109	96	104	93	91	103	94	99	92	89	94	90	88	85
5	121	103	116	100	111	97	94	117	101	112	98	108	96	94	106	96	102	94	92	97	92	91	88	
7	124	104	120	102	116	100	98	120	103	116	101	113	99	97	109	99	106	97	96	101	95	94	91	
10	126	106	123	104	120	102	101	122	104	119	103	116	101	100	111	101	109	99	98	103	97	96	94	

配光曲線



直射水平面照度

