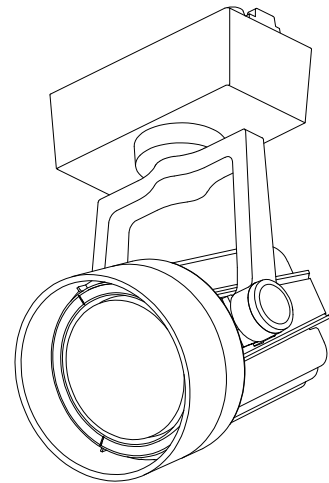


ECOHiLUX照明器具 配光データシート

器具品名	S-triaスポットライトFOODEE 高照度/高演色タイプ	保守率	
器具品番	SP33WW-WSCW-CC	良	0.69
部品品名	-	中	0.67
部品品番	-	否	0.63
器具光束	3300lm	器具効率	
光源	-	上方向	0%
光源光束	一体型器具のため、器具光束表示	下方向	100%
		全方向	100%

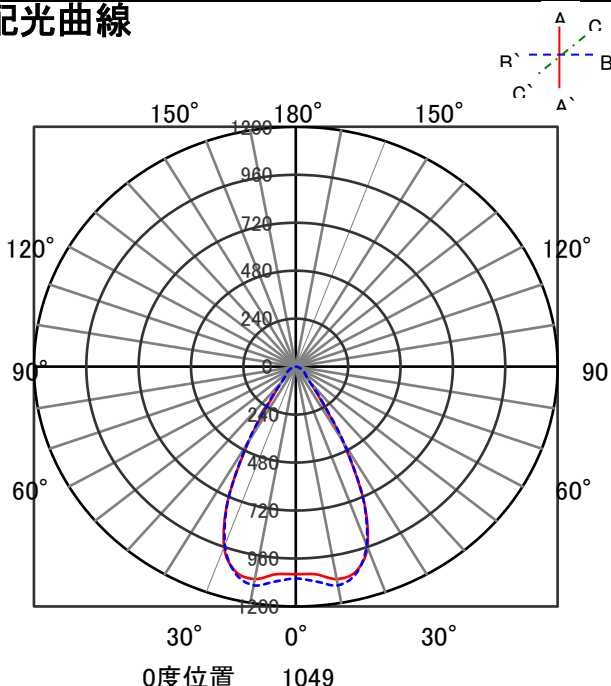


照明率表

作業面照明率(×0.01)

反(射壁)率	天井	80								70								50				30				0	
		70	50	30	10	70	50	30	10	50	30	10	30	10	30	10	30	10	30	10	0	0					
室 指 数	0.4	62	58	50	49	44	43	40	61	57	50	48	44	43	40	49	48	44	43	40	43	43	40	38			
	0.6	80	74	69	65	62	60	56	79	73	68	65	61	60	56	67	64	61	59	56	60	59	56	54			
	0.8	91	82	80	75	72	69	66	89	81	79	74	72	69	66	77	73	71	69	65	70	68	65	64			
	1	97	88	87	81	80	76	72	95	86	86	80	79	75	72	83	79	77	75	71	76	74	71	69			
	1.25	104	92	94	86	87	82	78	101	91	92	85	86	81	78	89	84	84	80	77	82	79	77	75			
	1.5	108	95	99	90	92	85	82	105	94	97	89	90	85	82	93	87	88	84	81	86	83	80	79			
	2	113	99	105	94	99	90	87	110	97	103	93	97	90	87	99	92	94	89	86	91	88	85	83			
	2.5	117	101	110	97	104	94	91	113	100	107	96	102	93	91	102	95	98	92	90	95	91	89	87			
	3	119	102	113	99	108	97	94	116	101	110	98	106	96	94	105	97	101	94	92	97	93	91	89			
	4	123	104	118	102	114	100	98	119	103	114	101	111	99	97	108	99	105	98	96	101	96	95	92			
5	125	106	121	104	117	102	101	121	104	117	103	114	101	100	111	101	108	100	98	103	98	97	94				
7	127	107	124	106	122	105	104	123	106	120	105	118	104	103	113	103	112	102	101	106	100	99	97				
10	129	108	127	107	125	107	106	125	107	123	106	121	106	105	115	104	114	104	103	108	102	101	99				

配光曲線



直射水平面照度

