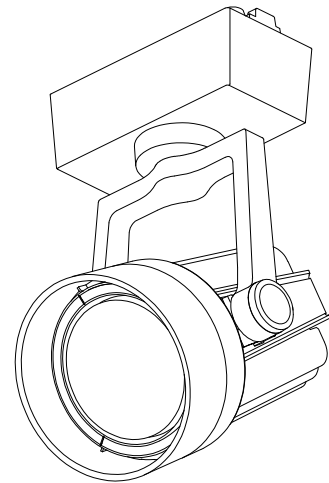


ECOHiLUX照明器具 配光データシート

器具品名	S-triaスポットライトFOODEE 高照度/高演色タイプ	保守率	
器具品番	SP20RM-WSCW	良	0.69
部品品名	-	中	0.67
部品品番	-	否	0.63
器具光束	2000lm	器具効率	
光源	-	上方向	0%
光源光束	一体型器具のため、器具光束表示	下方向	100%
		全方向	100%

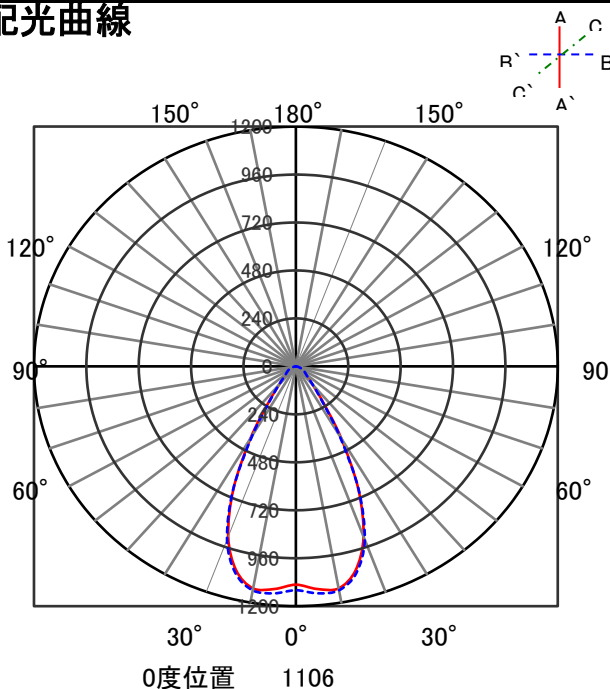


照明率表

作業面照明率(×0.01)

反(射率)	80								70								50				30				0							
	天井	70		50		30		10		天井	70		50		30		10		天井	50		30		10		天井	30		10		天井	0
0.4	61	57	50	48	43	43	39	60	57	49	48	43	42	39	49	47	43	42	39	43	42	39	43	42	39	38						
0.6	80	73	68	65	61	59	55	78	72	67	64	61	59	55	66	63	60	59	55	59	58	55	59	58	55	54						
0.8	90	82	79	74	72	69	65	88	81	78	74	71	69	65	76	72	70	68	65	69	67	64	63	64	63							
1	97	87	86	80	79	75	71	95	86	85	79	78	75	71	83	78	77	74	71	75	73	70	69	70	69							
1.25	103	92	93	86	86	81	77	101	91	92	85	85	81	77	89	84	83	80	77	81	79	76	74	74	74							
1.5	107	95	98	89	91	85	81	105	94	96	88	90	84	81	93	87	88	83	80	85	82	80	78	78	78							
2	113	98	105	94	99	90	87	110	97	103	93	97	90	87	98	91	94	88	86	91	87	85	83	83	83							
2.5	117	101	110	97	104	94	91	113	100	107	96	102	93	91	102	94	98	92	90	94	91	89	86	86	86							
3	119	102	113	99	108	96	94	116	101	110	98	106	96	93	105	96	101	94	92	97	93	91	89	89	89							
4	123	104	118	102	113	100	98	119	103	114	101	111	99	97	108	99	105	97	96	101	96	95	92	92	92							
5	125	106	121	104	117	102	100	121	104	117	103	114	101	100	111	101	108	99	98	103	98	97	94	94	94							
7	127	107	124	106	122	105	104	123	106	120	105	118	104	103	113	103	112	102	101	106	100	99	97	97	97							
10	129	108	127	107	125	107	106	125	107	123	106	121	106	105	115	104	114	104	103	108	102	101	99	99	99							

配光曲線



直射水平面照度

