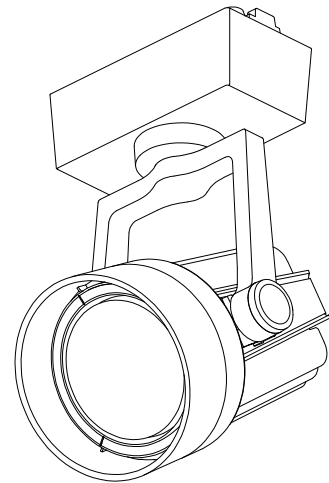


ECOHiLUX照明器具 配光データシート

器具品名	S-triaスポットライトFOODEE 高照度/高演色タイプ	保守率	
器具品番	SP25MM-MSCW	良	0.69
部品品名	-	中	0.67
部品品番	-	否	0.63
器具光束	2500lm	器具効率	
光源	LED	上方向	0%
光源光束	一体型器具のため、器具光束表示	下方向	100%
		全方向	100%

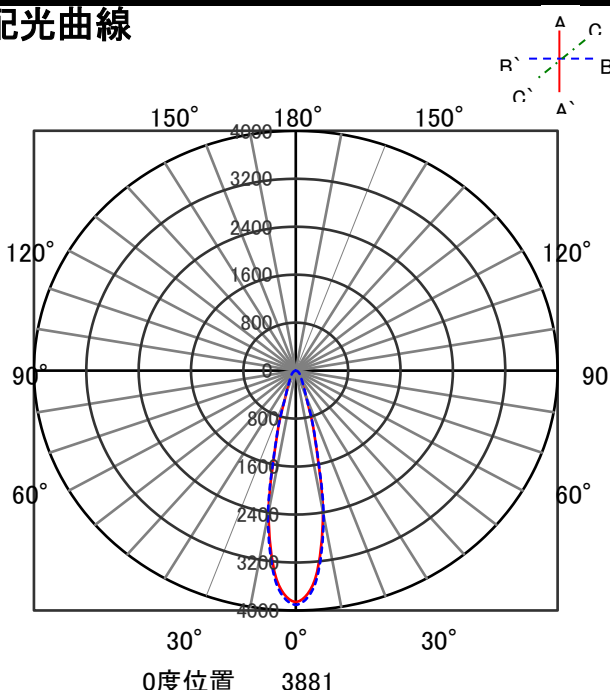


照明率表

作業面照明率(×0.01)

反(射壁)率	80								70								50				30		0	
	天井	70		50		30		10		天井	70		50		30		10		床	30	10	0		
0.4	62	58	50	48	44	43	39	61	57	50	48	44	43	39	49	48	43	42	39	43	42	39	38	
0.6	81	74	69	65	62	60	56	79	73	68	65	61	60	56	67	64	61	59	56	60	59	55	54	
0.8	92	83	80	75	72	70	66	89	82	79	74	72	69	65	77	73	71	69	65	70	68	65	63	
1	99	89	88	81	80	76	72	96	87	86	81	79	76	72	84	79	78	75	72	76	74	71	69	
1.25	105	93	95	87	88	82	78	102	92	93	86	86	82	78	90	85	84	81	78	82	80	77	75	
1.5	109	96	100	91	93	86	83	106	95	98	90	91	86	82	94	88	89	85	82	86	84	81	79	
2	115	100	107	96	100	92	88	112	99	104	95	99	91	88	100	93	95	90	87	92	89	86	84	
2.5	119	103	112	99	106	95	93	115	101	109	98	104	95	92	104	96	100	93	91	96	92	90	88	
3	122	104	115	101	110	98	95	118	103	112	100	107	97	95	107	98	103	96	94	99	94	93	90	
4	125	106	120	104	116	102	100	121	105	116	103	113	101	99	110	101	107	99	97	102	98	96	94	
5	127	108	123	106	119	104	102	123	106	119	105	116	103	101	113	103	110	101	100	105	100	98	96	
7	130	109	127	108	124	107	105	125	108	123	107	120	106	105	115	105	114	104	103	108	102	101	99	
10	132	110	130	109	128	109	108	127	109	125	108	124	108	107	117	106	116	106	105	110	104	103	100	

配光曲線



直射水平面照度

