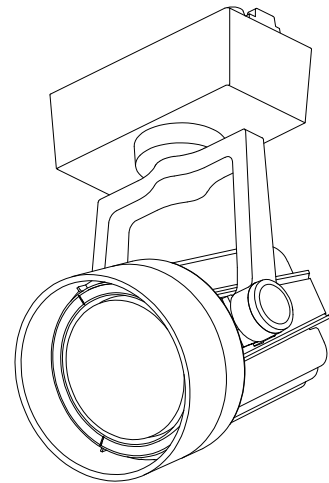


ECOHiLUX照明器具 配光データシート

器具品名	S-triaスポットライトFOODEE 高照度/高演色タイプ	保守率	
器具品番	SP25DE-MSCW	良	0.69
部品品名	-	中	0.67
部品品番	-	否	0.63
器具光束	2500lm	器具効率	
光源	-	上方向	0%
光源光束	一体型器具のため、器具光束表示	下方向	100%
		全方向	100%

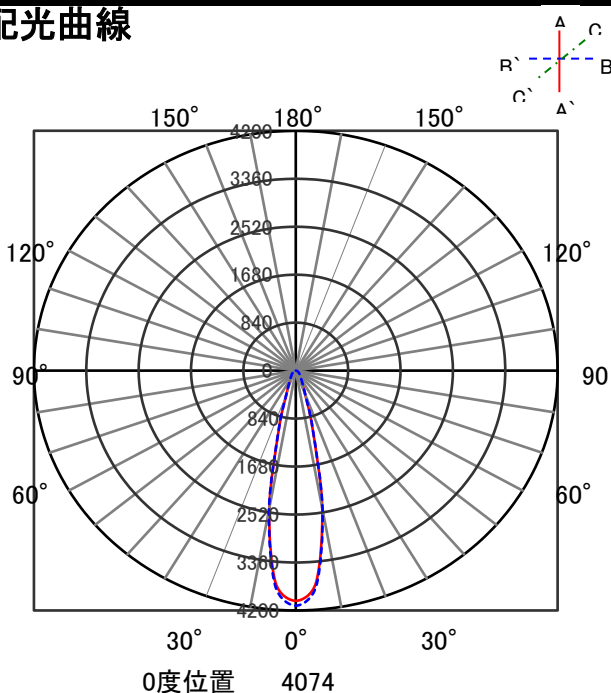


照明率表

作業面照明率(×0.01)

反(射壁)率	80								70								50				30				0							
	天井	70		50		30		10		天井	70		50		30		10		天井	50		30		10		天井	30		10		天井	0
0.4	62	58	50	49	44	43	39	61	57	50	48	44	43	39	49	48	43	43	39	43	42	39	38									
0.6	81	74	69	66	62	60	56	79	73	68	65	61	60	56	67	64	61	59	56	60	59	56	54									
0.8	92	83	80	75	73	70	66	90	82	79	75	72	69	66	77	73	71	69	65	70	68	65	63									
1	99	89	88	81	80	76	72	96	88	86	81	79	76	72	84	79	78	75	72	76	74	71	70									
1.25	105	94	95	87	88	82	79	103	92	93	86	87	82	78	90	85	85	81	78	83	80	77	75									
1.5	110	96	100	91	93	86	83	107	95	98	90	92	86	82	94	88	89	85	82	87	84	81	79									
2	115	100	107	96	100	92	89	112	99	105	95	99	91	88	100	93	95	90	87	92	89	86	84									
2.5	119	103	112	99	106	96	93	115	102	109	98	104	95	92	104	96	100	93	91	96	92	90	88									
3	122	104	115	101	110	98	96	118	103	112	100	108	97	95	107	98	103	96	94	99	94	93	90									
4	125	107	120	104	116	102	100	121	105	117	103	113	101	99	110	101	107	99	98	102	98	96	94									
5	127	108	123	106	119	104	102	123	107	119	105	116	103	102	113	103	110	101	100	105	100	99	96									
7	130	109	127	108	124	107	106	125	108	123	107	120	106	105	116	105	114	104	103	108	102	101	99									
10	132	110	130	110	128	109	108	127	109	126	108	124	108	107	118	106	116	106	105	110	104	103	101									

配光曲線



直射水平面照度

