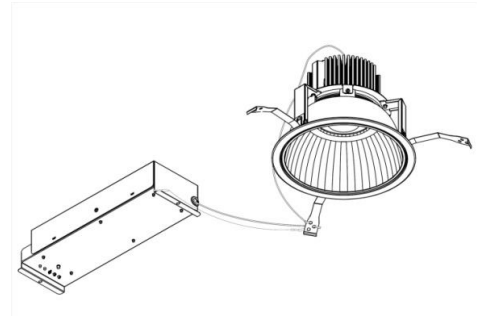


ECOHiLUX照明器具 配光データシート

意匠図

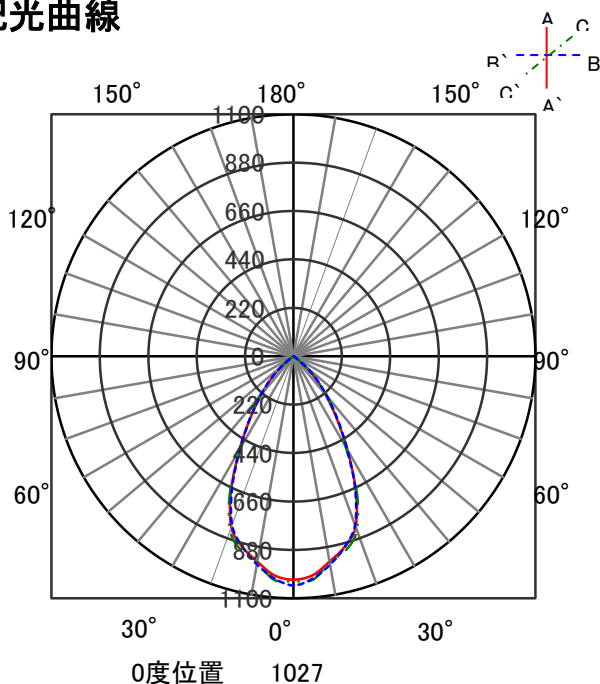
器具品名	LEDダウンライト LAシリーズ	保守率	
器具品番	DL75N8-20A6W-D	良	-
部品品名	-	中	-
部品品番	-	否	-
器具光束	6468lm	器具効率	
光源	-	上方向	
光源光束	一体型器具のため、器具光束表示	下方向	
		全方向	



照明率表

		作業面照明率(×0.01)																						
反射率	天井	80						70						50						30		0		
	壁	70	10	50	30	10	10	70	10	50	30	10	10	50	10	30	10	10	30	10	10	30	10	0
室 指 数	0.4	62	58	50	49	44	43	40	61	57	50	48	44	43	40	49	48	44	43	40	43	43	40	38
	0.6	81	74	69	66	63	61	57	79	73	69	65	62	60	57	67	65	61	60	57	61	60	57	55
	0.8	91	83	81	76	74	71	67	90	82	80	75	73	70	67	78	74	72	70	67	71	69	66	65
	1	98	88	88	82	81	77	74	96	87	87	81	80	77	73	84	80	79	76	73	77	75	73	71
	1.25	105	93	95	87	89	83	80	102	92	94	87	88	83	80	91	85	86	82	79	84	81	79	77
	1.5	109	96	100	91	94	87	84	106	95	98	90	92	86	83	95	89	90	86	83	87	85	82	81
	2	114	99	107	95	101	92	89	111	98	104	94	99	91	89	100	93	96	90	88	93	89	87	85
	2.5	118	101	111	98	106	95	93	114	100	108	97	104	95	92	103	96	100	93	91	96	92	90	88
	3	120	103	114	100	109	98	95	116	102	111	99	107	97	95	106	97	102	95	94	98	94	93	90
	4	123	105	118	102	114	100	99	119	103	115	101	111	100	98	109	100	106	98	97	101	97	95	93
5	125	106	121	104	118	102	101	121	105	117	103	114	101	100	111	101	109	100	99	103	98	97	95	
7	127	107	124	106	122	105	104	123	106	120	105	118	104	103	113	103	111	102	101	106	100	99	97	
10	129	108	127	107	125	106	106	124	107	123	106	121	105	105	115	104	114	103	103	107	101	101	98	

配光曲線



直射水平面照度

