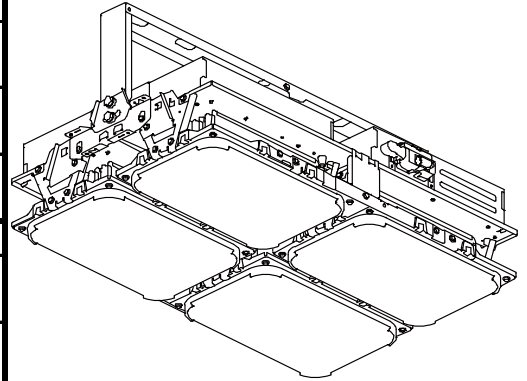


ECOHiLUX照明器具 配光データシート

意匠図

器具品名	高天井LED照明HX-R LICONEX 低グレアタイプ	保守率	
器具品番	HXR205-600N-W-B-LI/F	良	0.69
部品品名	-	中	0.67
部品品番	-	否	0.63
器具光束	57000lm	器具効率	
光源	LED	上方向	0%
光源光束	一体型器具のため、器具光束表示	下方向	100%
		全方向	100%

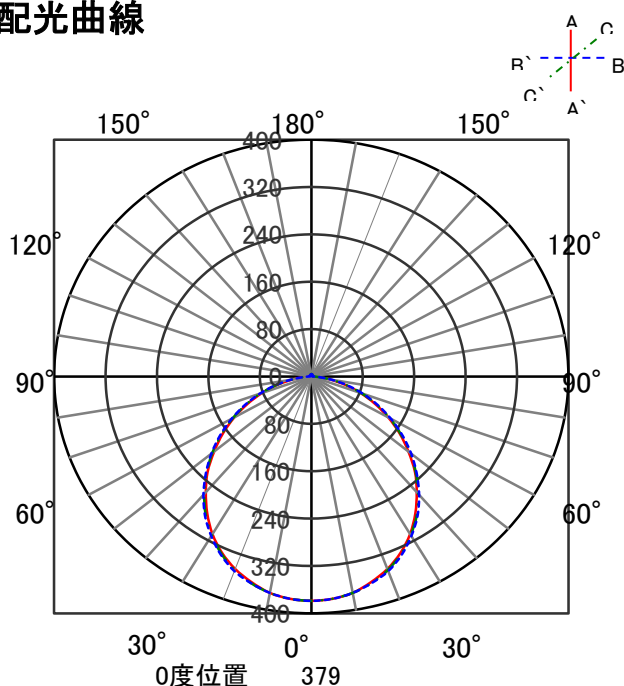


照明率表

作業面照明率(×0.01)

反射率	天井	80								70								50								30								0							
		70		50		30		10		70		50		30		10		50		30		10		30		10		0													
0.4	壁	47	44	33	32	26	25	21	45	43	33	32	26	25	21	32	31	25	25	21	25	24	21	19																	
0.6	床	30	10	30	10	30	10	10	30	10	30	10	30	10	10	30	10	30	10	10	30	10	10	0																	
0.8	室指数	83	75	69	64	60	57	51	80	73	68	63	59	56	51	65	61	57	55	50	56	54	50	47																	
1	室指数	91	81	78	72	69	65	60	88	80	77	71	68	64	59	73	69	66	63	59	64	62	58	56																	
1.25	室指数	96	85	84	76	75	70	64	93	83	82	75	74	69	64	78	73	71	68	63	69	67	63	60																	
1.5	室指数	104	91	93	83	85	78	73	100	89	91	82	83	77	72	86	80	80	75	71	77	74	70	68																	
2	室指数	109	94	100	88	92	83	79	105	93	97	87	90	82	78	92	85	86	81	77	83	79	76	73																	
2.5	室指数	113	97	104	91	97	87	83	108	95	101	90	95	86	82	95	88	90	84	81	86	82	80	77																	
3	室指数	117	99	110	95	104	92	88	113	98	107	94	101	91	88	100	92	96	89	86	91	87	85	82																	
4	室指数	120	101	114	98	109	95	92	115	100	110	97	106	94	91	103	94	100	92	90	94	90	88	85																	
5	室指数	123	103	119	101	115	99	96	118	102	115	100	111	97	95	107	97	104	95	94	98	93	92	89																	
7	室指数	125	105	122	103	119	101	100	121	103	118	102	115	100	99	110	99	108	98	97	101	96	95	91																	
10	室指数																																								

配光曲線



直射水平面照度

