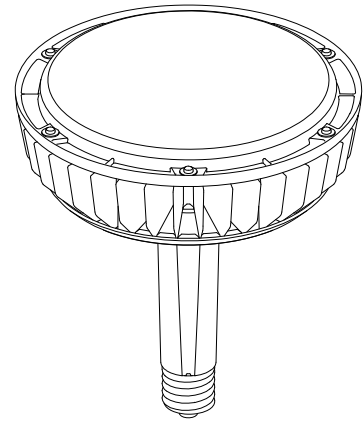


# ECOHiLUX照明器具 配光データシート

## 意匠図

器具品名	高天井RZ-RE39低グレア			保守率	
器具品番	LDR220N-E39/110F/LI			良	0.69
部品品名	-			中	0.67
部品品番	-			否	0.63
器具光束	40000lm	最大取付間隔		器具効率	
光源	-	AA	1.8H	上方向	5%
光源光束	-	BB	1.8H	下方向	95%
				全方向	100%

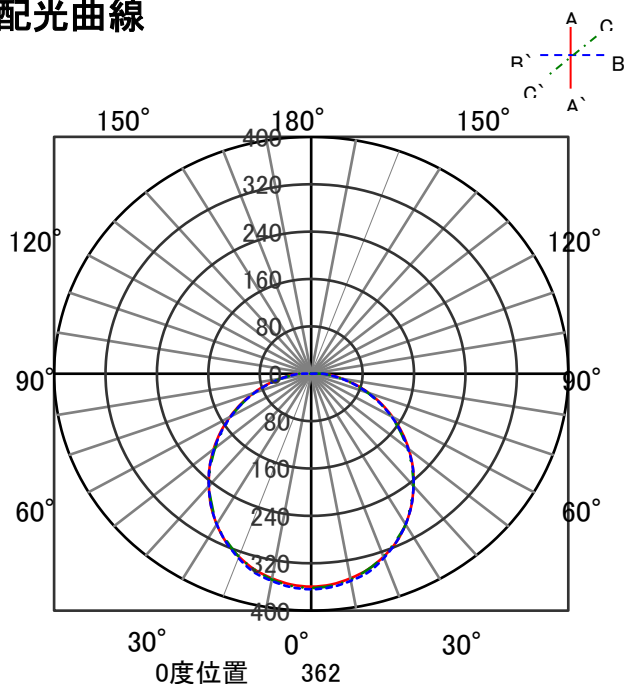


## 照明率表

作業面照明率(×0.01)

反(射率)	天井	80								70				50				30		0				
		壁	70	50	30	10	70	50	30	10	50	30	10	30	10	30	10	0	0					
室	床	30	10	30	10	30	10	10	30	10	30	10	30	10	10	30	10	30	10	30	10	10	0	
指	0.4	46	43	32	31	25	24	20	44	42	32	31	25	24	20	31	30	24	24	20	24	23	19	18
	0.6	63	58	48	46	40	38	33	61	57	48	45	39	38	33	46	44	39	38	33	38	37	33	31
	0.8	73	66	58	55	49	47	41	71	65	57	54	48	46	41	55	52	47	45	40	46	45	40	38
	1	82	73	67	62	57	55	49	79	72	66	62	57	54	48	63	60	55	53	48	54	52	48	45
	1.25	90	80	76	70	67	63	57	87	78	75	69	66	62	57	71	67	64	61	56	62	60	56	53
	1.5	95	84	82	75	73	68	62	92	82	80	74	72	67	62	76	72	69	66	61	67	65	60	58
	2	103	89	92	82	83	76	70	99	88	89	81	81	75	70	84	78	78	73	69	75	72	68	66
	2.5	108	93	98	87	90	81	77	104	92	95	86	88	80	76	90	83	84	79	75	81	77	74	71
	3	111	96	103	90	95	85	81	107	94	100	89	93	84	80	94	86	88	82	79	85	81	78	75
	4	116	99	109	94	102	90	86	112	97	105	93	100	89	86	99	91	94	87	84	90	86	83	80
5	119	101	113	97	107	93	90	114	99	109	96	104	92	89	102	93	98	90	88	93	89	86	84	
7	122	103	118	100	113	97	95	118	101	114	99	110	96	94	106	96	103	94	92	97	92	91	88	
10	125	105	121	102	118	100	99	120	103	117	101	114	99	98	109	99	107	97	96	101	95	94	91	

## 配光曲線



## 直射水平面照度

