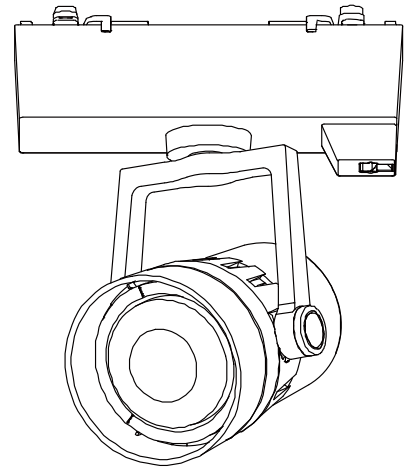


# ECOHiLUX照明器具 配光データシート

器具品名	調光調色スポットライト	保守率	
器具品番	SP30DL-50SCB	良	0.69
光源色	昼光色	中	0.67
色温度	6500K	否	0.63
器具光束	1950lm	器具効率	
光源	LED	上方向	0%
光源光束	一体型器具のため、器具光束表示	下方向	100%
		全方向	100%



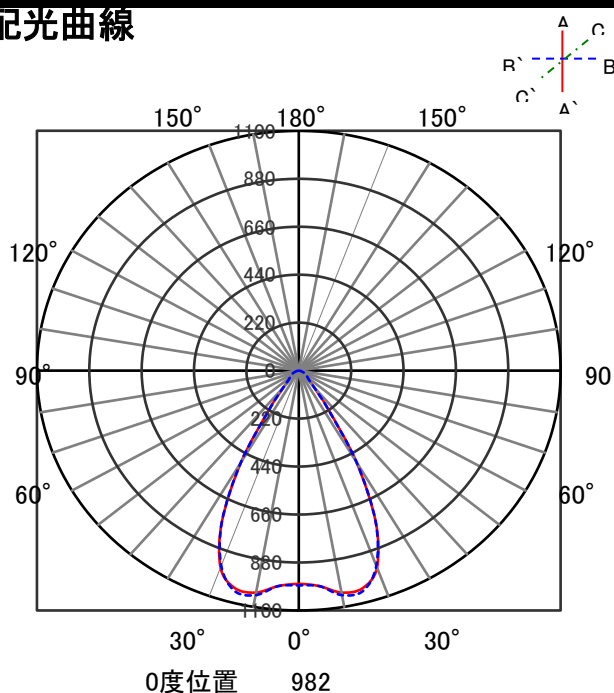
※色温度により、器具光束、消費電力が異なります。

## 照明率表

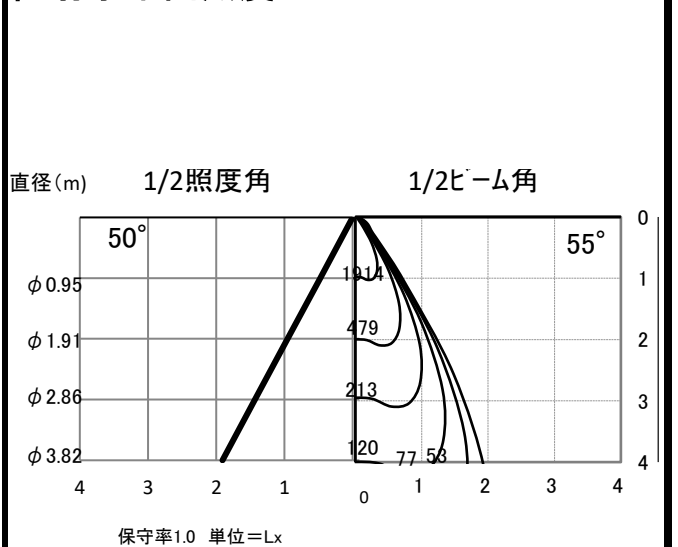
作業面照明率(×0.01)

反射率	80								70								50				30				0							
	天井	70		50		30		10		天井	70		50		30		10		天井	50		30		10		天井	30		10		天井	0
0.4	31	29	26	25	22	22	20	31	29	25	24	22	22	20	25	24	22	22	20	22	22	20	22	22	20	22	22	20	19			
0.6	40	37	35	33	31	30	29	40	37	34	33	31	30	28	34	32	31	30	28	30	30	28	28	28	28	28	28	28	28			
0.8	46	41	40	38	37	35	33	45	41	40	37	36	35	33	39	37	36	35	33	35	34	33	32	32	32	32	32	32	32			
1	49	44	44	41	40	38	36	48	43	43	40	40	38	36	42	40	39	38	36	38	37	36	35	35	35	35	35	35	35			
1.25	52	46	47	43	44	41	39	51	46	46	43	43	41	39	45	42	42	40	39	41	40	39	38	38	38	38	38	38				
1.5	54	48	50	45	46	43	41	53	47	49	45	46	43	41	47	44	44	42	41	43	42	40	40	40	40	40	40	40	40			
2	57	49	53	47	50	45	44	55	49	52	47	49	45	44	49	46	47	45	43	46	44	43	42	42	42	42	42	42	42			
2.5	59	51	55	49	52	47	46	57	50	54	48	51	47	46	51	47	49	46	45	47	46	45	44	44	44	44	44	44	44			
3	60	51	57	50	54	48	47	58	51	55	49	53	48	47	53	48	51	47	46	49	47	46	45	45	45	45	45	45	45			
4	61	52	59	51	57	50	49	59	52	57	51	55	50	49	54	50	53	49	48	50	48	47	46	46	46	46	46	46	46			
5	62	53	60	52	59	51	50	60	52	59	51	57	51	50	55	50	54	50	49	52	49	48	47	47	47	47	47	47	47			
7	64	54	62	53	61	52	52	61	53	60	52	59	52	51	57	51	56	51	51	53	50	49	48	48	48	48	48	48	48			
10	65	54	64	54	63	53	53	62	53	62	53	61	53	53	58	52	57	52	52	54	51	51	51	51	51	51	51	51	51			

## 配光曲線

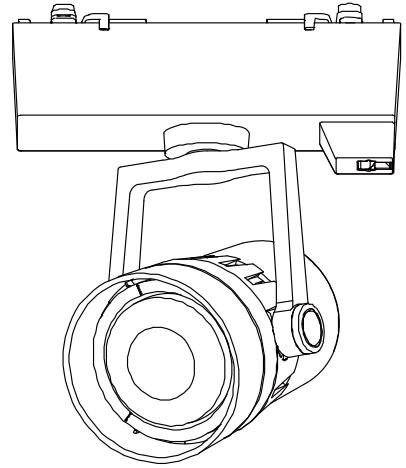


## 直射水平面照度



# ECOHiLUX照明器具 配光データシート

器具品名	調光調色スポットライト	保守率	
器具品番	SP30DL-50SCB	良	0.69
光源色	昼白色	中	0.67
色温度	5000K	否	0.63
器具光束	2030lm	器具効率	
光源	LED	上方向	0%
光源光束	一体型器具のため、器具光束表示	下方向	100%
		全方向	100%



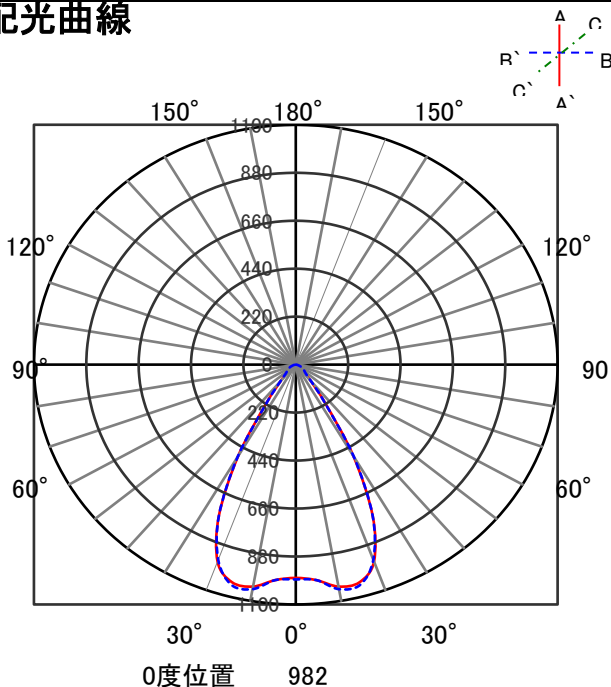
※色温度により、器具光束、消費電力が異なります。

## 照明率表

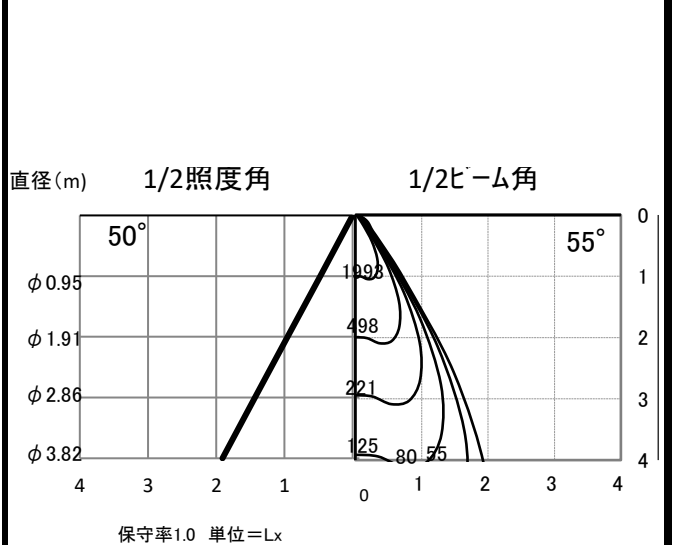
作業面照明率(×0.01)

反射率	80								70								50				30				0							
	天井	70		50		30		10		天井	70		50		30		10		天井	50		30		10		天井	30		10		天井	0
0.4	31	29	26	25	22	22	20	31	29	25	24	22	22	20	25	24	22	22	20	22	22	20	22	20	19							
0.6	40	37	35	33	31	30	29	40	37	34	33	31	30	28	34	32	31	30	28	30	30	28	28									
0.8	46	41	40	38	37	35	33	45	41	40	37	36	35	33	39	37	36	35	33	35	34	33	32									
1	49	44	44	41	40	38	36	48	43	43	40	40	38	36	42	40	39	38	36	38	37	36	35									
1.25	52	46	47	43	44	41	39	51	46	46	43	43	41	39	45	42	42	40	39	41	40	39	38									
1.5	54	48	50	45	46	43	41	53	47	49	45	46	43	41	47	44	44	42	41	43	42	40	40									
2	57	49	53	47	50	45	44	55	49	52	47	49	45	44	49	46	47	45	43	46	44	43	42									
2.5	59	51	55	49	52	47	46	57	50	54	48	51	47	46	51	47	49	46	45	47	46	45	44									
3	60	51	57	50	54	48	47	58	51	55	49	53	48	47	53	48	51	47	46	49	47	46	45									
4	61	52	59	51	57	50	49	59	52	57	51	55	50	49	54	50	53	49	48	50	48	47	46									
5	62	53	60	52	59	51	50	60	52	59	51	57	51	50	55	50	54	50	49	52	49	49	47									
7	64	54	62	53	61	52	52	61	53	60	52	59	52	51	57	51	56	51	51	53	50	50	49									
10	65	54	64	54	63	53	53	62	53	62	53	61	53	53	58	52	57	52	52	54	51	51	49									

## 配光曲線

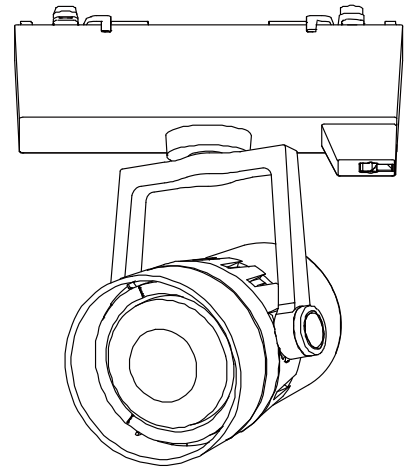


## 直射水平面照度



# ECOHiLUX照明器具 配光データシート

器具品名	調光調色スポットライト	保守率	
器具品番	SP30DL-50SCB	良	0.69
光源色	白色	中	0.67
色温度	4000K	否	0.63
器具光束	2138lm	器具効率	
光源	LED	上方向	0%
光源光束	一体型器具のため、器具光束表示	下方向	100%
		全方向	100%



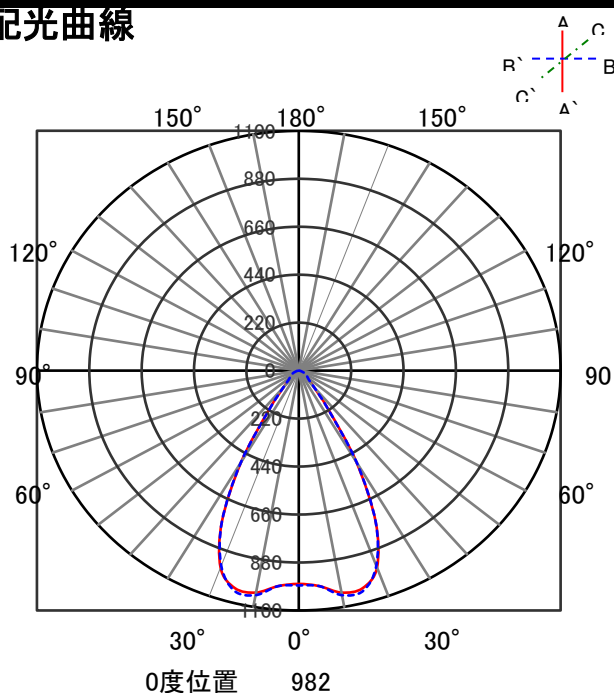
※色温度により、器具光束、消費電力が異なります。

## 照明率表

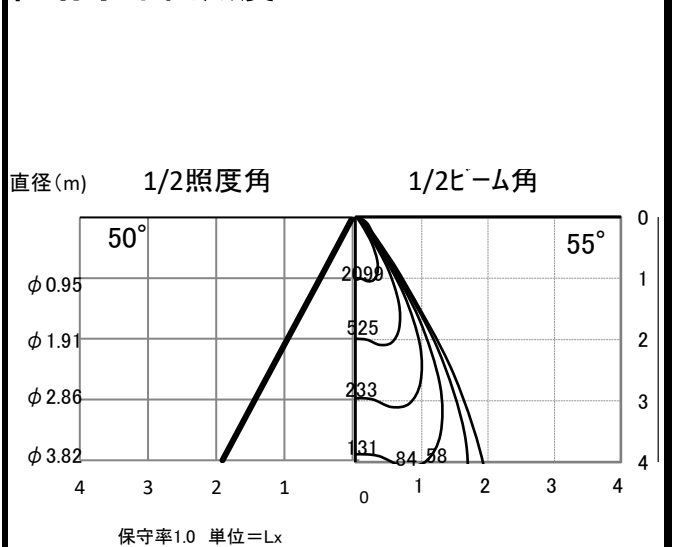
作業面照明率(×0.01)

反射率	80								70								50				30				0							
	天井	70		50		30		10		天井	70		50		30		10		天井	50		30		10		天井	30		10		天井	0
0.4	31	29	26	25	22	22	20	31	29	25	24	22	22	20	25	24	22	22	20	22	22	20	22	22	20	22	22	20	19			
0.6	40	37	35	33	31	30	29	40	37	34	33	31	30	28	34	32	31	30	28	30	30	28	28	28	28	28	28	28	28			
0.8	46	41	40	38	37	35	33	45	41	40	37	36	35	33	39	37	36	35	33	35	34	33	32	32	32	32	32	32	32			
1	49	44	44	41	40	38	36	48	43	43	40	40	38	36	42	40	39	38	36	38	37	36	35	35	35	35	35	35	35			
1.25	52	46	47	43	44	41	39	51	46	46	43	43	41	39	45	42	42	40	39	41	40	39	38	38	38	38	38	38	38			
1.5	54	48	50	45	46	43	41	53	47	49	45	46	43	41	47	44	44	42	41	43	42	40	40	40	40	40	40	40	40			
2	57	49	53	47	50	45	44	55	49	52	47	49	45	44	49	46	47	45	43	46	44	43	42	42	42	42	42	42	42			
2.5	59	51	55	49	52	47	46	57	50	54	48	51	47	46	51	47	49	46	45	47	46	45	44	44	44	44	44	44	44			
3	60	51	57	50	54	48	47	58	51	55	49	53	48	47	53	48	51	47	46	49	47	46	45	45	45	45	45	45	45			
4	61	52	59	51	57	50	49	59	52	57	51	55	50	49	54	50	53	49	48	50	48	47	46	46	46	46	46	46	46			
5	62	53	60	52	59	51	50	60	52	59	51	57	51	50	55	50	54	50	49	52	49	48	47	47	47	47	47	47	47			
7	64	54	62	53	61	52	52	61	53	60	52	59	52	51	57	51	56	51	51	53	50	49	48	48	48	48	48	48	48			
10	65	54	64	54	63	53	53	62	53	62	53	61	53	53	58	52	57	52	52	54	51	51	50	50	50	50	50	50	50			

## 配光曲線

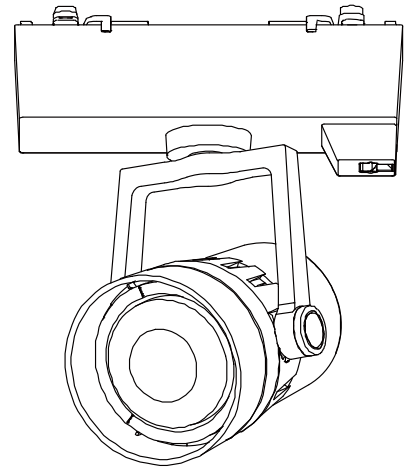


## 直射水平面照度



# ECOHiLUX照明器具 配光データシート

器具品名	調光調色スポットライト	保守率	
器具品番	SP30DL-50SCB	良	0.69
光源色	温白色	中	0.67
色温度	3500K	否	0.63
器具光束	2060lm	器具効率	
光源	LED	上方向	0%
光源光束	一体型器具のため、器具光束表示	下方向	100%
		全方向	100%



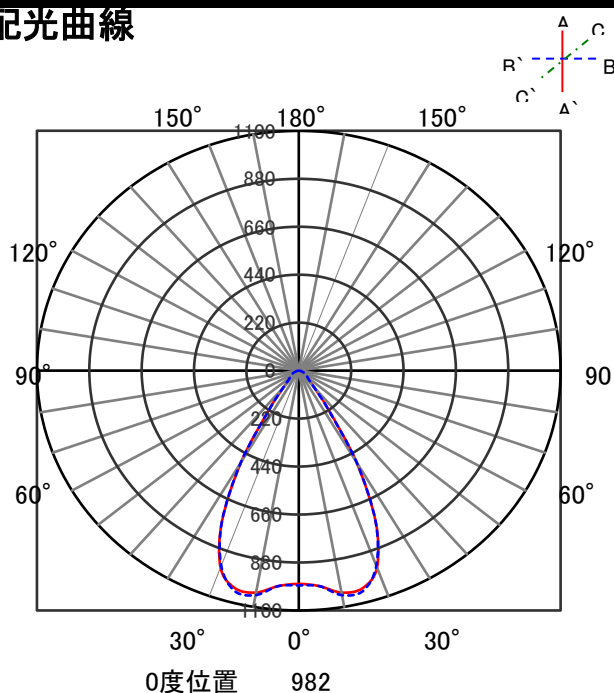
※色温度により、器具光束、消費電力が異なります。

## 照明率表

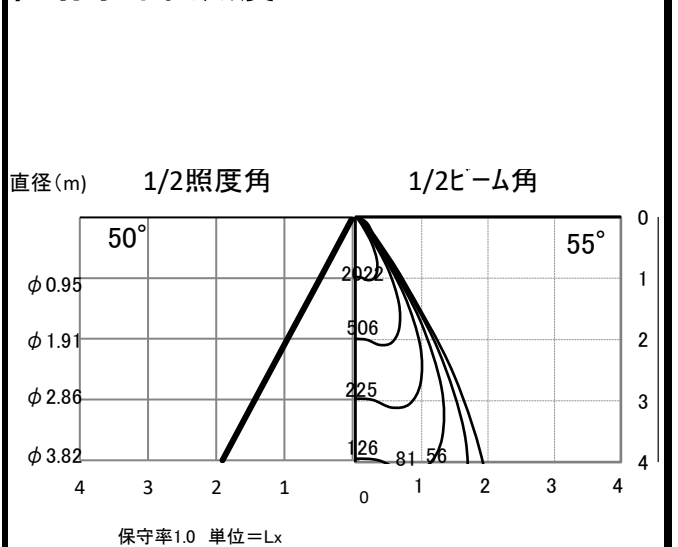
作業面照明率(×0.01)

反射率	80								70								50				30				0							
	天井	70		50		30		10		天井	70		50		30		10		天井	50		30		10		天井	30		10		天井	0
0.4	31	29	26	25	22	22	20	31	29	25	24	22	22	20	25	24	22	22	20	22	22	20	22	20	19							
0.6	40	37	35	33	31	30	29	40	37	34	33	31	30	28	34	32	31	30	28	30	30	28	28									
0.8	46	41	40	38	37	35	33	45	41	40	37	36	35	33	39	37	36	35	33	35	34	33	32									
1	49	44	44	41	40	38	36	48	43	43	40	40	38	36	42	40	39	38	36	38	37	36	35									
1.25	52	46	47	43	44	41	39	51	46	46	43	43	41	39	45	42	42	40	39	41	40	39	38									
1.5	54	48	50	45	46	43	41	53	47	49	45	46	43	41	47	44	44	42	41	43	42	40	40									
2	57	49	53	47	50	45	44	55	49	52	47	49	45	44	49	46	47	45	43	46	44	43	42									
2.5	59	51	55	49	52	47	46	57	50	54	48	51	47	46	51	47	49	46	45	47	46	45	44									
3	60	51	57	50	54	48	47	58	51	55	49	53	48	47	53	48	51	47	46	49	47	46	45									
4	61	52	59	51	57	50	49	59	52	57	51	55	50	49	54	50	53	49	48	50	48	47	46									
5	62	53	60	52	59	51	50	60	52	59	51	57	51	50	55	50	54	50	49	52	49	49	47									
7	64	54	62	53	61	52	52	61	53	60	52	59	52	51	57	51	56	51	51	53	50	50	49									
10	65	54	64	54	63	53	53	62	53	62	53	61	53	53	58	52	57	52	52	54	51	51	49									

## 配光曲線

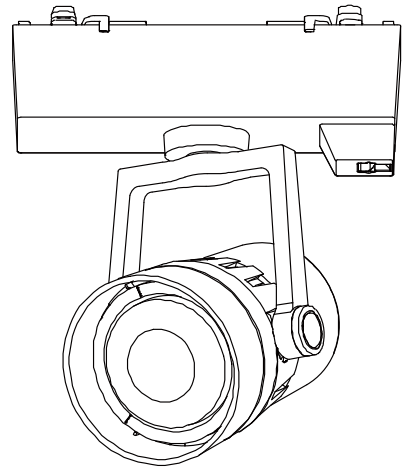


## 直射水平面照度



# ECOHiLUX照明器具 配光データシート

器具品名	調光調色スポットライト	保守率	
器具品番	SP30DL-50SCB	良	0.69
光源色	電球色	中	0.67
色温度	3000K	否	0.63
器具光束	1890lm	器具効率	
光源	LED	上方向	0%
光源光束	一体型器具のため、器具光束表示	下方向	100%
		全方向	100%



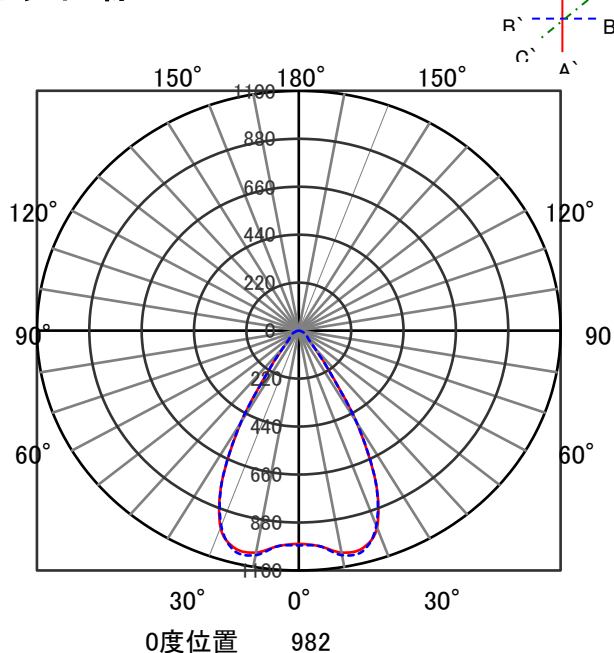
※色温度により、器具光束、消費電力が異なります。

## 照明率表

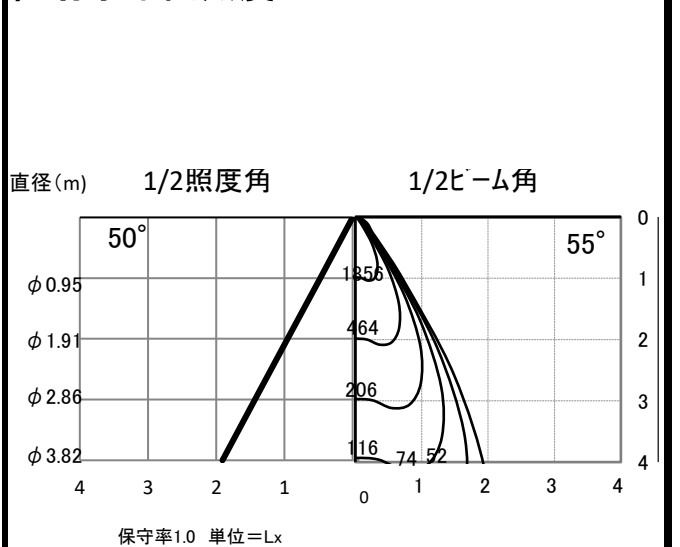
作業面照明率(×0.01)

反射率	80								70								50				30				0							
	天井	70		50		30		10		天井	70		50		30		10		天井	50		30		10		天井	30		10		天井	0
0.4	31	29	26	25	22	22	20	31	29	25	24	22	22	20	25	24	22	22	20	22	22	20	22	20	19							
0.6	40	37	35	33	31	30	29	40	37	34	33	31	30	28	34	32	31	30	28	30	30	28	28									
0.8	46	41	40	38	37	35	33	45	41	40	37	36	35	33	39	37	36	35	33	35	34	33	32									
1	49	44	44	41	40	38	36	48	43	43	40	40	38	36	42	40	39	38	36	38	37	36	35									
1.25	52	46	47	43	44	41	39	51	46	46	43	43	41	39	45	42	42	40	39	41	40	39	38									
1.5	54	48	50	45	46	43	41	53	47	49	45	46	43	41	47	44	44	42	41	43	42	40	40									
2	57	49	53	47	50	45	44	55	49	52	47	49	45	44	49	46	47	45	43	46	44	43	42									
2.5	59	51	55	49	52	47	46	57	50	54	48	51	47	46	51	47	49	46	45	47	46	45	44									
3	60	51	57	50	54	48	47	58	51	55	49	53	48	47	53	48	51	47	46	49	47	46	45									
4	61	52	59	51	57	50	49	59	52	57	51	55	50	49	54	50	53	49	48	50	48	47	46									
5	62	53	60	52	59	51	50	60	52	59	51	57	51	50	55	50	54	50	49	52	49	49	47									
7	64	54	62	53	61	52	52	61	53	60	52	59	52	51	57	51	56	51	51	53	50	50	49									
10	65	54	64	54	63	53	53	62	53	62	53	61	53	53	58	52	57	52	52	54	51	51	49									

## 配光曲線

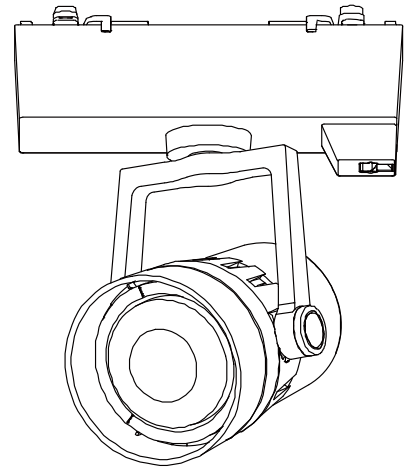


## 直射水平面照度



# ECOHiLUX照明器具 配光データシート

器具品名	調光調色スポットライト	保守率	
器具品番	SP30DL-50SCB	良	0.69
光源色	電球色	中	0.67
色温度	2700K	否	0.63
器具光束	1830lm	器具効率	
光源	LED	上方向	0%
光源光束	一体型器具のため、器具光束表示	下方向	100%
		全方向	100%



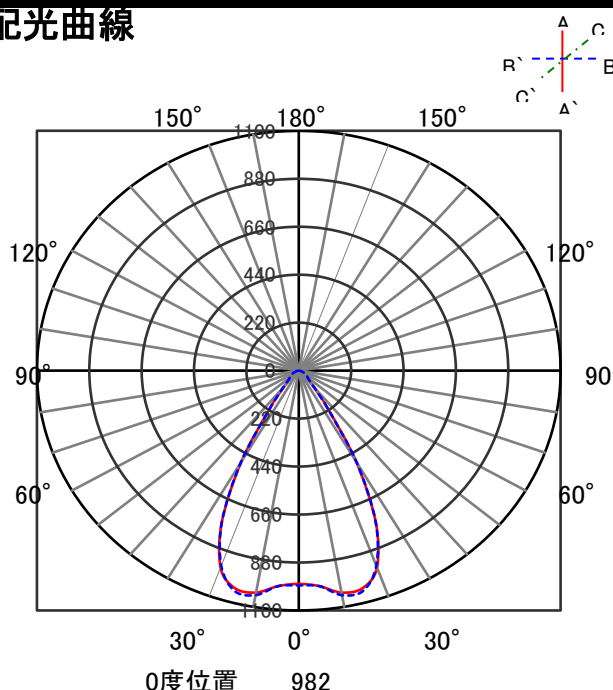
※色温度により、器具光束、消費電力が異なります。

## 照明率表

作業面照明率(×0.01)

反射率	80								70								50				30				0	
	天井	70		50		30		10		天井	70		50		30		10		床	30		10		0		
0.4	31	29	26	25	22	22	20	31	29	25	24	22	22	20	25	24	22	22	20	22	22	20	22	20	19	
0.6	40	37	35	33	31	30	29	40	37	34	33	31	30	28	34	32	31	30	28	30	30	28	28	28		
0.8	46	41	40	38	37	35	33	45	41	40	37	36	35	33	39	37	36	35	33	35	34	33	32	32		
1	49	44	44	41	40	38	36	48	43	43	40	40	38	36	42	40	39	38	36	38	37	36	35	35		
1.25	52	46	47	43	44	41	39	51	46	46	43	43	41	39	45	42	42	40	39	41	40	39	38	38		
1.5	54	48	50	45	46	43	41	53	47	49	45	46	43	41	47	44	44	42	41	43	42	40	40	40		
2	57	49	53	47	50	45	44	55	49	52	47	49	45	44	49	46	47	45	43	46	44	43	42	42		
2.5	59	51	55	49	52	47	46	57	50	54	48	51	47	46	51	47	49	46	45	47	46	45	44	44		
3	60	51	57	50	54	48	47	58	51	55	49	53	48	47	53	48	51	47	46	49	47	46	45	45		
4	61	52	59	51	57	50	49	59	52	57	51	55	50	49	54	50	53	49	48	50	48	47	46	46		
5	62	53	60	52	59	51	50	60	52	59	51	57	51	50	55	50	54	50	49	52	49	49	47	47		
7	64	54	62	53	61	52	52	61	53	60	52	59	52	51	57	51	56	51	51	53	50	50	49	49		
10	65	54	64	54	63	53	53	62	53	62	53	61	53	53	58	52	57	52	52	54	51	51	49	49		

## 配光曲線



## 直射水平面照度

