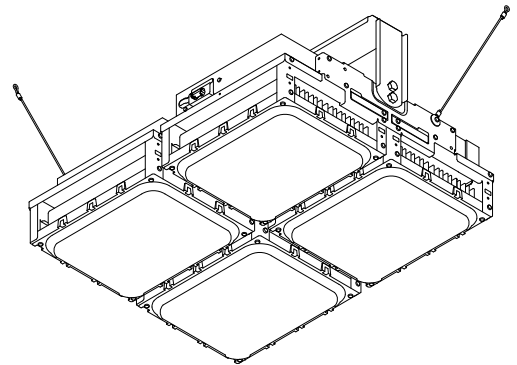


ECOHiLUX照明器具 配光データシート

意匠図

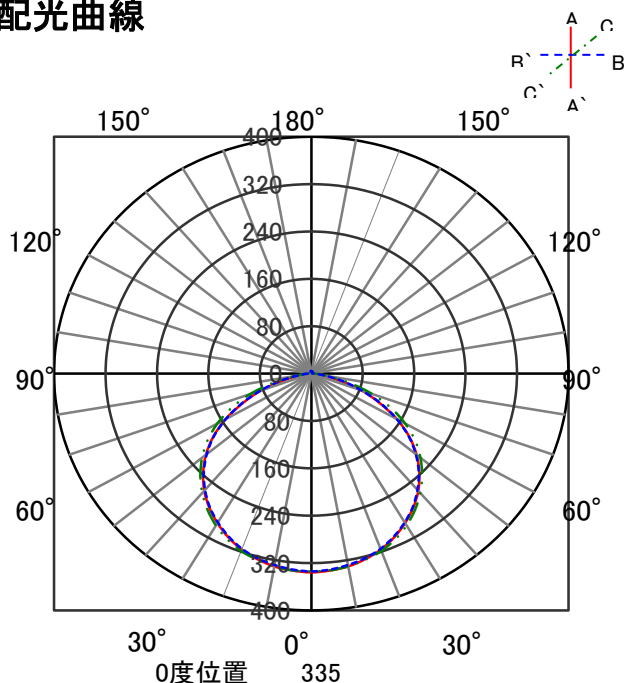
器具品名	高天井LED照明HX-Rシリーズ	保守率	
器具品番	HXR200-800N-W-B-LI	良	0.69
部品品名	-	中	0.67
部品品番	-	否	0.63
器具光束	80000lm	器具効率	
光源	LED	上方向	0%
光源光束	一体型器具のため、器具光束表示	下方向	100%
		全方向	100%



照明率表

		作業面照明率(×0.01)																											
反射率	天井	80								70								50				30				0			
	壁	70		50		30		10		70		50		30		10		50		30		10		30		10		0	
	床	30	10	30	10	30	10	10	30	10	30	10	30	10	10	30	10	30	10	30	10	10	30	10	10	30	10	10	0
室 指 数	0.4	45	42	32	30	24	24	19	44	41	31	30	24	23	19	30	29	23	23	19	23	23	19	23	23	19	17		
	0.6	62	57	48	45	39	38	33	61	56	47	45	39	38	32	45	44	38	37	32	37	36	32	36	32	30			
	0.8	73	66	58	55	49	47	41	71	65	57	54	48	46	41	55	52	47	45	40	46	45	40	46	45	40	38		
	1	82	74	68	63	58	55	49	79	72	66	62	57	55	49	63	60	56	54	49	54	53	48	54	53	48	46		
	1.25	90	80	77	71	68	64	58	87	79	75	70	67	63	58	72	68	65	62	57	63	61	57	63	61	57	54		
	1.5	96	84	83	76	74	69	63	92	83	81	75	73	68	63	77	72	70	67	62	68	66	62	68	66	62	59		
	2	104	90	93	83	84	77	72	100	88	90	82	83	76	72	86	80	79	75	71	76	73	70	76	73	70	67		
	2.5	109	94	100	88	92	83	79	105	92	97	87	90	82	78	91	85	86	80	77	82	79	76	82	79	76	73		
	3	112	96	104	91	97	87	83	108	95	101	90	95	86	82	95	88	90	84	81	86	82	80	87	82	80	77		
	4	117	99	110	95	104	92	88	113	98	107	94	101	91	88	100	92	96	89	86	91	87	85	92	87	85	82		
5	120	101	114	98	109	95	92	115	100	110	97	106	94	91	103	94	100	92	90	95	90	88	95	90	88	85			
7	123	103	119	101	115	99	97	118	102	115	100	111	98	96	107	97	105	96	94	99	93	92	99	93	92	89			
10	126	105	122	103	120	102	100	121	104	118	102	116	101	99	110	100	108	98	97	102	96	95	92	96	95	92			

配光曲線



直射水平面照度

