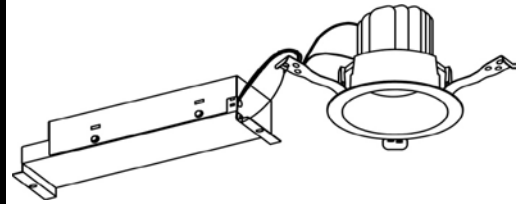


ECOHiLUX照明器具 配光データシート

意匠図

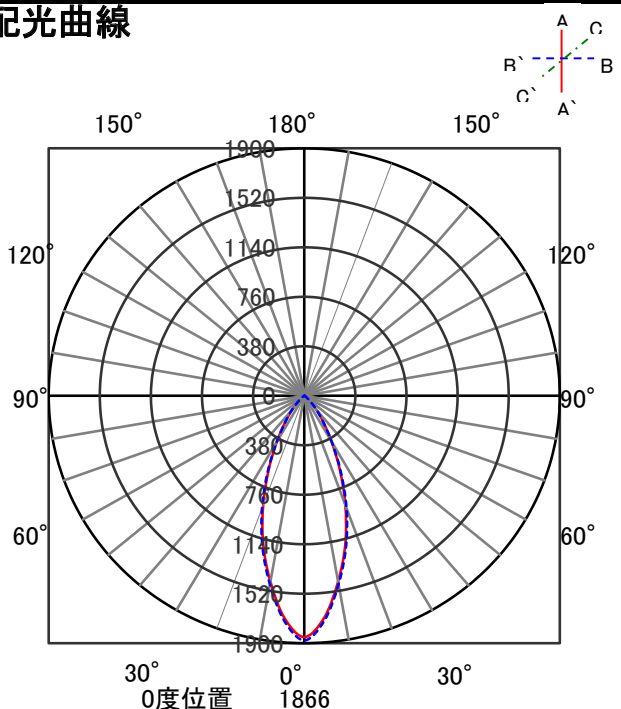
器具品名	ベースダウンライト	保守率	
器具品番	DL4L38-10A4BW-D DL4L38-10A4BW-DLS	良	0.69
部品品名	-	中	0.67
部品品番	-	否	0.63
		器具効率	
器具光束	338lm	上方向	0%
光源	-	下方向	100%
光源光束	一体型器具のため、器具光束表示	全方向	100%



照明率表

		作業面照明率(×0.01)																						
反射率	天井 壁 床	80								70				50				30				0		
		70	50	30	10	70	50	30	10	70	50	30	10	50	30	10	30	10	0	0				
室 指 数	0.4	65	61	54	52	48	47	43	64	60	53	52	48	47	43	53	51	47	46	43	47	46	43	42
	0.6	84	77	73	70	67	65	61	82	76	72	69	66	64	61	71	68	65	64	61	65	64	61	59
	0.8	94	86	84	79	77	74	71	92	85	83	78	77	74	71	81	77	76	73	70	75	73	70	69
	1	101	91	91	85	85	80	77	99	90	90	84	84	80	77	87	83	82	79	76	81	79	76	75
	1.25	107	95	98	90	91	86	83	104	94	96	89	90	85	83	93	88	88	85	82	86	84	82	80
	1.5	111	98	102	93	96	89	86	108	96	100	92	95	89	86	97	91	92	88	85	90	87	85	83
	2	116	101	109	97	103	94	91	113	100	106	96	101	93	91	102	95	98	92	90	95	91	89	87
	2.5	119	103	113	100	108	97	95	116	102	110	99	105	96	94	105	97	101	95	93	98	94	92	90
	3	121	104	116	101	111	99	97	118	103	113	101	109	98	97	107	99	104	97	95	100	96	94	92
	4	124	106	120	104	116	102	101	120	105	117	103	113	101	100	110	101	108	100	98	103	98	97	95
5	126	107	123	105	119	104	103	122	106	119	104	116	103	102	112	102	110	101	100	105	100	99	97	
7	129	108	126	107	124	106	105	124	107	122	106	120	105	104	115	104	113	103	103	107	102	101	99	
10	130	109	128	108	127	108	107	126	108	124	107	123	107	106	116	105	116	105	105	109	103	103	100	

配光曲線



直射水平面照度

