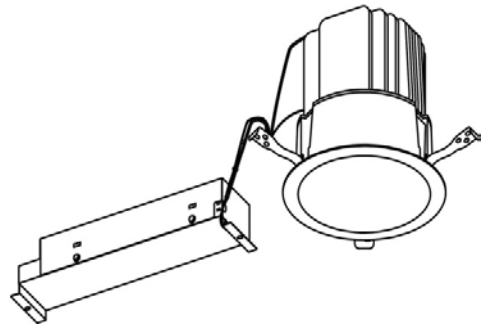


ECOHiLUX照明器具 配光データシート

意匠図

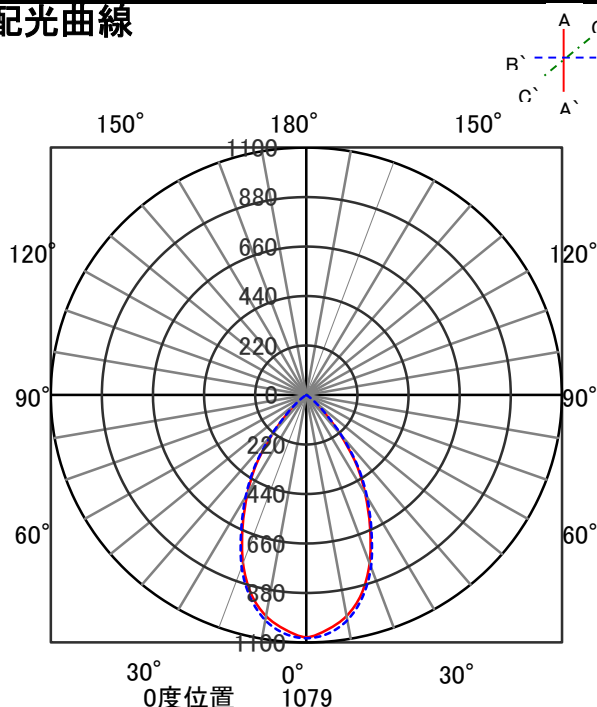
器具品名	ベースダウンライト	保守率	
器具品番	DL53N8-15A5BW-D DL53N8-15A4BW-DLS	良	0.69
部品品名	-	中	0.67
部品品番	-	否	0.63
器具光束	4876lm	器具効率	
光源	-	上方向	0%
光源光束	一体型器具のため、器具光束表示	下方向	100%
		全方向	100%



照明率表

反射率	天井 壁 床	80								70				50				30		0				
		70		50		30		10		70		50		30		10		30		10		0		
		30	10	30	10	30	10	10	30	10	30	10	30	10	10	30	10	30	10	10	30	10	10	0
室 指 数	0.4	63	59	52	50	46	45	41	62	58	51	50	45	45	41	51	49	45	44	41	45	44	41	40
	0.6	82	75	71	67	64	62	59	80	75	70	67	64	62	59	69	66	63	62	58	62	61	58	57
	0.8	93	84	82	77	75	72	69	91	83	81	76	75	72	68	79	75	73	71	68	72	71	68	66
	1	99	89	89	83	83	78	75	97	88	88	82	82	78	75	86	81	80	77	74	79	77	74	73
	1.25	106	94	96	88	90	84	81	103	93	95	88	89	84	81	92	86	87	83	80	85	82	80	78
	1.5	110	97	101	92	95	88	85	107	95	99	91	93	87	85	96	90	91	86	84	88	86	83	82
	2	115	100	107	96	102	93	90	112	99	105	95	100	92	90	101	94	96	91	89	93	90	88	86
	2.5	118	102	112	99	106	96	94	115	101	109	98	104	95	93	104	96	100	94	92	97	93	91	89
	3	120	103	115	101	110	98	96	117	102	112	100	108	97	95	106	98	103	96	94	99	95	93	91
	4	124	105	119	103	115	101	99	120	104	116	102	112	100	99	109	100	107	99	97	102	97	96	94
5	125	106	122	105	118	103	102	121	105	118	104	115	102	101	111	102	109	100	99	104	99	98	96	
7	128	107	125	106	122	105	104	123	106	121	105	119	104	103	114	103	112	102	102	106	101	100	98	
10	129	108	127	108	126	107	106	125	107	123	106	122	106	105	116	104	114	104	104	108	102	102	99	

配光曲線



直射水平面照度

