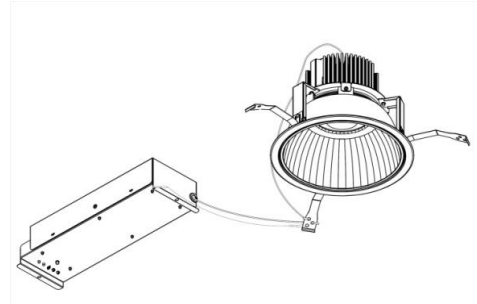


ECOHiLUX照明器具 配光データシート

意匠図

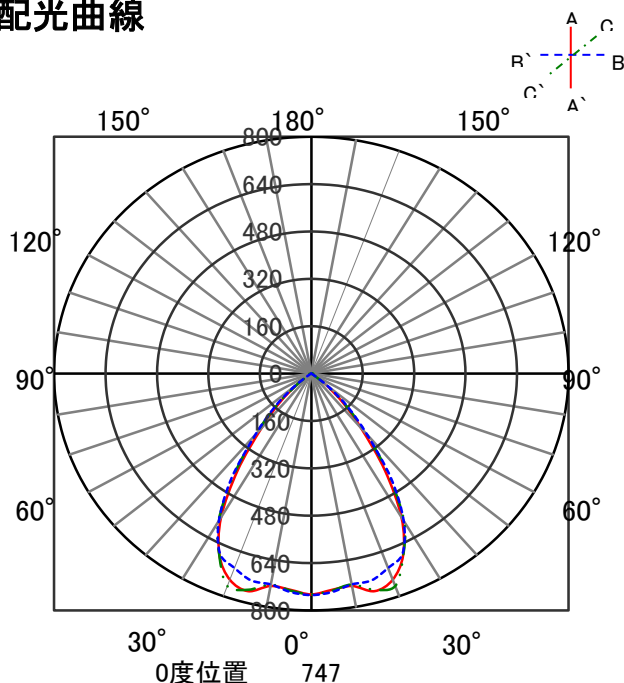
| | | | |
|------|------------------------------------|------|------|
| 器具品名 | LEDダウンライト LAシリーズ | 保守率 | |
| 器具品番 | DL33N8-20A8W-D DL33N8-20A8W-DLS | 良 | 0.67 |
| 部品品名 | - | 中 | 0.63 |
| 部品品番 | - | 否 | 0.56 |
| 器具光束 | 2904lm | 器具効率 | |
| 光源 | - | 上方向 | 0% |
| 光源光束 | 一体型器具のため、器具光束表示 | 下方向 | 100% |
| | | 全方向 | 100% |



照明率表

| | | 作業面照明率(×0.01) | | | | | | | | | | | | | | | | | | | | | | |
|-------------|------|---------------|-----|-----|-----|-----|-----|-----|-----|-----|-----|-----|-----|-----|-----|-----|-----|-----|-----|-----|-----|-----|----|----|
| 反射率 | 天井 | 80 | | | | | | | | 70 | | | | 50 | | | | 30 | | 0 | | | | |
| | 壁 | 70 | | 50 | | 30 | | 10 | | 70 | | 50 | | 30 | | 10 | | 30 | | 10 | | 0 | | |
| 床 | | 30 | 10 | 30 | 10 | 30 | 10 | 10 | 30 | 10 | 30 | 10 | 30 | 10 | 10 | 30 | 10 | 30 | 10 | 10 | 30 | 10 | 10 | 0 |
| 室 指 数 | 0.4 | 63 | 59 | 52 | 50 | 46 | 45 | 42 | 62 | 59 | 52 | 50 | 46 | 45 | 42 | 51 | 50 | 46 | 45 | 42 | 45 | 45 | 42 | 41 |
| | 0.6 | 86 | 79 | 75 | 72 | 69 | 67 | 64 | 84 | 78 | 75 | 71 | 69 | 67 | 64 | 73 | 70 | 68 | 66 | 64 | 67 | 66 | 63 | 62 |
| | 0.8 | 92 | 84 | 82 | 77 | 75 | 72 | 68 | 90 | 83 | 81 | 76 | 74 | 72 | 68 | 79 | 75 | 73 | 71 | 68 | 72 | 70 | 68 | 66 |
| | 1 | 100 | 90 | 90 | 83 | 83 | 79 | 76 | 97 | 89 | 89 | 83 | 83 | 79 | 76 | 86 | 82 | 81 | 78 | 75 | 79 | 77 | 75 | 73 |
| | 1.25 | 107 | 95 | 98 | 90 | 92 | 86 | 84 | 104 | 94 | 97 | 89 | 91 | 86 | 83 | 94 | 88 | 89 | 85 | 83 | 87 | 84 | 82 | 81 |
| | 1.5 | 109 | 96 | 101 | 92 | 95 | 88 | 85 | 107 | 95 | 99 | 91 | 94 | 88 | 85 | 96 | 90 | 91 | 87 | 84 | 89 | 86 | 84 | 82 |
| | 2 | 114 | 100 | 107 | 96 | 101 | 93 | 90 | 111 | 98 | 105 | 95 | 100 | 92 | 90 | 100 | 93 | 96 | 91 | 89 | 93 | 90 | 88 | 86 |
| | 2.5 | 118 | 102 | 112 | 99 | 107 | 97 | 94 | 115 | 101 | 109 | 98 | 105 | 96 | 94 | 104 | 97 | 101 | 95 | 93 | 97 | 93 | 92 | 90 |
| | 3 | 120 | 103 | 115 | 100 | 110 | 98 | 96 | 116 | 102 | 112 | 100 | 108 | 98 | 96 | 106 | 98 | 103 | 96 | 95 | 99 | 95 | 93 | 91 |
| | 4 | 123 | 105 | 118 | 103 | 115 | 101 | 99 | 119 | 103 | 115 | 102 | 112 | 100 | 98 | 109 | 100 | 106 | 98 | 97 | 102 | 97 | 96 | 93 |
| 5 | 125 | 106 | 121 | 104 | 118 | 103 | 101 | 121 | 104 | 117 | 103 | 115 | 102 | 100 | 111 | 101 | 109 | 100 | 99 | 103 | 98 | 98 | 95 | |
| 7 | 127 | 107 | 124 | 106 | 122 | 105 | 104 | 122 | 105 | 120 | 104 | 118 | 104 | 103 | 113 | 102 | 111 | 102 | 101 | 106 | 100 | 99 | 97 | |
| 10 | 128 | 107 | 126 | 107 | 125 | 106 | 105 | 124 | 106 | 122 | 106 | 121 | 105 | 104 | 115 | 104 | 113 | 103 | 103 | 107 | 101 | 101 | 98 | |

配光曲線



直射水平面照度

