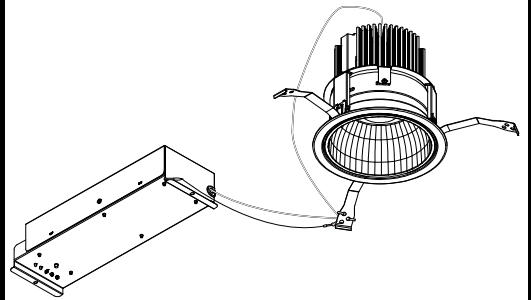


ECOHiLUX照明器具 配光データシート

意匠図

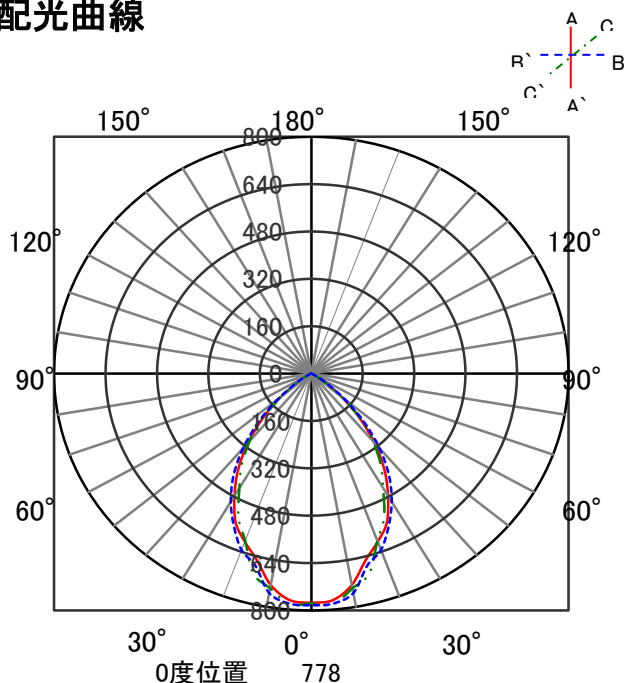
器具品名	LEDダウンライト LAシリーズ	保守率	
器具品番	DL33N8-15A6W-D DL33N8-15A6W-DLS	良	0.67
部品品名	-	中	0.63
部品品番	-	否	0.56
器具光束	2846lm	器具効率	
光源	-	上方向	0%
光源光束	一体型器具のため、器具光束表示	下方向	100%
		全方向	100%



照明率表

作業面照明率(×0.01)																												
反射率	天井	80								70								50				30				0		
	壁	70		50		30		10		70		50		30		10		50		30		10		30		10		0
	床	30	10	30	10	30	10	30	10	30	10	30	10	30	10	30	10	30	10	30	10	30	10	30	10	30	10	0
室 指 数	0.4	60	56	48	47	42	41	37	59	56	48	46	42	41	37	47	46	41	41	37	41	40	37	36				
	0.6	78	72	66	63	59	57	53	77	71	66	63	59	57	53	64	62	58	57	53	57	56	53	52				
	0.8	89	81	77	72	70	67	63	87	79	76	72	69	67	63	74	71	68	66	62	67	65	62	61				
	1	96	86	85	79	77	73	69	93	85	83	78	76	73	69	81	77	75	72	69	73	72	68	67				
	1.25	102	91	92	84	85	79	76	100	90	90	84	84	79	75	87	82	81	78	75	80	77	74	73				
	1.5	106	94	97	88	90	83	80	104	93	95	87	88	83	79	91	86	86	82	79	84	81	78	76				
	2	112	98	104	93	97	89	86	109	96	102	92	96	88	85	97	90	92	87	84	89	86	84	82				
	2.5	116	100	109	96	103	93	90	113	99	106	95	101	92	89	101	94	97	91	88	93	89	87	85				
	3	119	102	112	99	107	96	93	115	101	109	98	105	95	92	104	96	100	93	91	96	92	90	88				
	4	122	104	117	102	113	99	97	118	103	114	100	110	98	96	108	99	105	97	95	100	95	94	91				
5	125	105	120	103	117	102	100	120	104	117	102	113	101	99	110	100	108	99	98	102	97	96	94					
7	127	107	124	106	121	104	103	123	106	120	105	118	103	102	113	102	111	101	101	105	100	99	96					
10	129	108	127	107	125	106	106	125	107	123	106	121	105	105	115	104	114	103	103	107	102	101	98					

配光曲線



直射水平面照度

