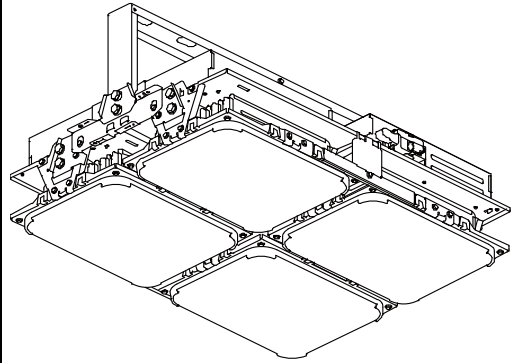


# ECOHiLUX照明器具 配光データシート

## 意匠図

器具品名	高天井LED照明HX-Rシリーズ	保守率	
器具品番	HXR205-800N-W-B-LI	良	0.69
部品品名	-	中	0.67
部品品番	-	否	0.63
器具光束	80000lm	器具効率	
光源	LED	上方向	0%
光源光束	一体型器具のため、器具光束表示	下方向	100%
		全方向	100%

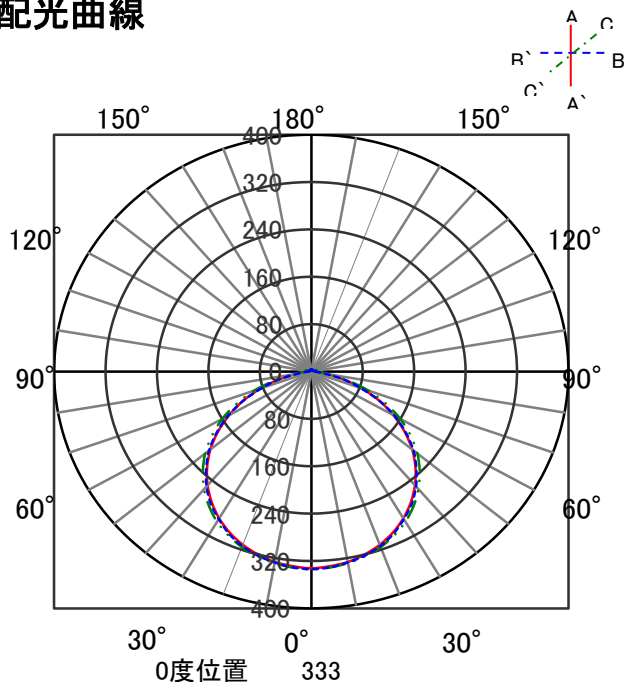


## 照明率表

作業面照明率(×0.01)

反射率	天井	80								70								50				30				0	
		壁		70		50		30		10		70		50		30		10		50		30		10		0	
0.4	45	42	32	30	24	24	19	44	41	31	30	24	23	19	30	29	23	23	19	23	23	19	23	23	19	17	
0.6	62	57	48	45	39	38	33	60	56	47	45	39	38	32	45	43	38	37	32	37	36	32	37	36	32	30	
0.8	73	66	58	54	48	47	41	70	64	57	54	48	46	41	54	52	47	45	40	45	44	40	45	44	40	37	
1	82	73	67	63	58	55	49	79	72	66	62	57	54	49	63	60	55	53	48	53	52	48	53	52	48	45	
1.25	90	80	77	70	67	63	58	87	78	75	69	66	63	57	71	67	64	61	57	62	60	56	60	56	53	50	
1.5	95	84	83	75	74	68	63	92	82	81	74	72	68	62	77	72	69	66	62	67	65	61	65	61	58	55	
2	103	90	92	83	84	77	71	99	88	90	81	82	76	71	85	79	78	74	70	75	72	69	72	69	66	63	
2.5	109	94	99	88	91	82	78	104	92	96	86	89	81	77	91	84	85	80	76	81	78	75	78	75	72	69	
3	112	96	104	91	96	86	82	108	94	100	89	94	85	81	94	87	89	83	80	85	81	78	81	78	75	72	
4	116	99	110	95	104	91	88	112	97	106	93	101	90	87	99	91	95	88	85	90	86	83	86	83	80	77	
5	119	101	114	98	108	94	92	115	99	110	96	105	93	91	102	93	99	91	89	93	89	87	89	87	84	81	
7	123	103	118	101	114	98	96	118	101	114	99	110	97	95	106	96	104	95	93	97	92	91	92	91	88	85	
10	125	105	122	103	119	101	100	120	103	117	101	115	100	98	109	99	107	97	96	100	95	94	94	94	91	88	

## 配光曲線



## 直射水平面照度

