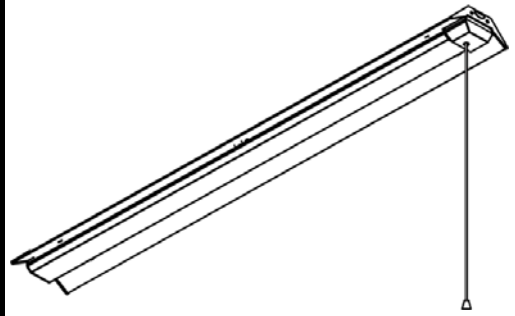


ECOHiLUX照明器具 配光データシート

意匠図

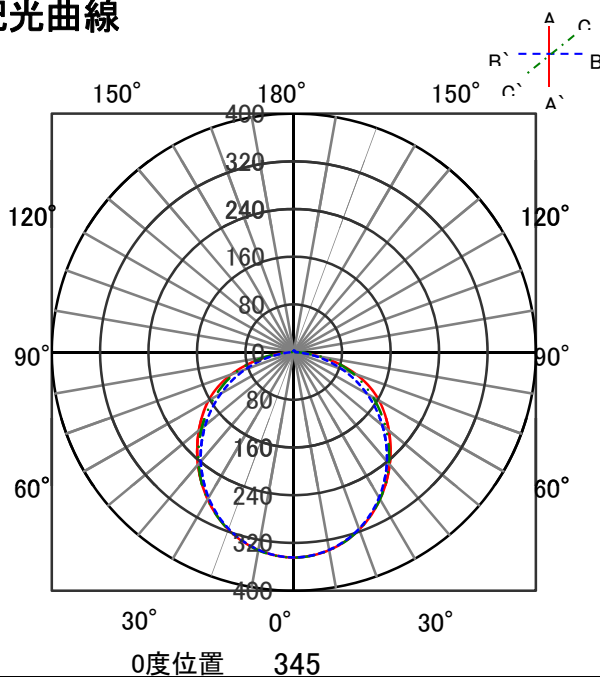
品名	ラインルクス	保守率	
セット品番	LX160F-35W-RTR40-PS	良	-
器具品名	笠付型	中	-
器具品番	LXBF-RTR40	否	-
		器具効率	
器具光束	3540lm	上方向	1%
光源	LXU160F-36W-40S-PS	下方向	99%
光源光束	3610lm	全方向	100%



照明率表

		作業面照明率(×0.01)																						
反射率	天井 壁 床	80				70				50				30				0						
		70	50	30	10	70	50	30	10	50	30	10	30	10	10	30	10	10	0					
室 指 数	0.4	45	42	32	30	24	24	19	44	41	31	30	24	23	19	30	29	23	23	19	23	23	19	17
	0.6	62	57	47	45	39	38	32	60	56	47	44	38	37	32	45	43	38	37	32	37	36	32	30
	0.8	72	65	57	54	48	46	40	70	64	56	53	47	45	40	54	51	46	45	39	45	44	39	37
	1	81	72	66	62	57	54	48	78	71	65	61	56	53	48	62	59	54	52	47	53	51	47	44
	1.25	89	79	76	69	66	62	56	86	77	74	68	65	61	56	70	66	63	60	55	61	59	55	52
	1.5	94	83	81	74	72	67	61	91	81	79	73	71	66	61	75	71	68	65	60	66	64	60	57
	2	102	89	91	81	82	75	70	98	87	88	80	80	74	69	84	78	77	73	68	74	71	67	65
	2.5	107	93	98	86	90	81	76	103	91	95	85	88	80	76	89	83	84	78	74	80	77	73	71
	3	111	95	102	89	95	85	80	107	93	99	88	92	84	80	93	86	88	82	78	84	80	77	74
	4	115	98	108	94	102	90	86	111	96	105	92	99	89	85	98	90	94	87	84	89	85	83	80
5	118	100	112	96	107	93	90	114	98	108	95	104	92	89	102	93	98	90	88	93	88	86	83	
7	122	102	117	100	113	97	95	117	101	113	98	109	96	94	106	96	103	94	92	97	92	90	87	
10	124	104	121	102	118	100	98	119	102	117	101	114	99	97	109	98	107	97	95	100	95	93	90	

配光曲線



直射水平面照度

