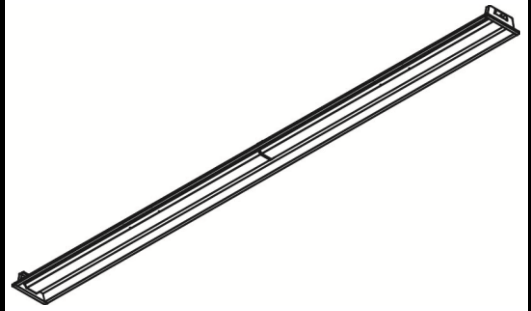


# ECOHiLUX照明器具 配光データシート

意匠図

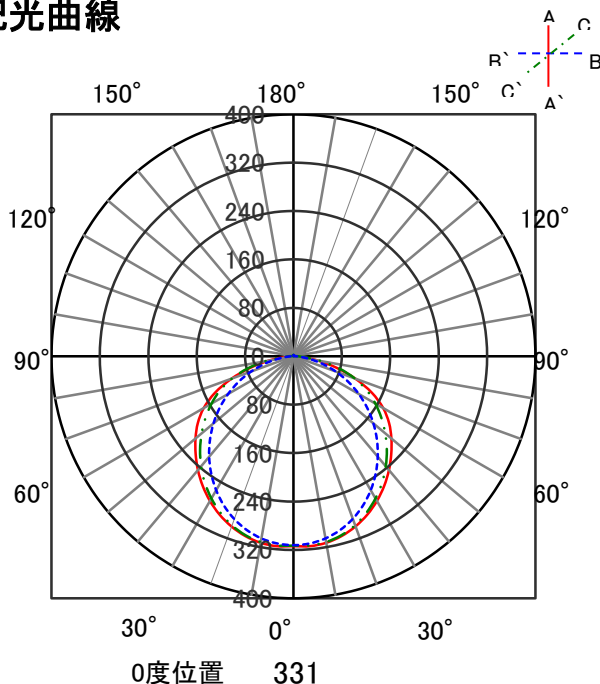
品名	ラインルクス	保守率	
セット品番	LX190F-120D-UK110T-W170	良	0.81
器具品名	埋込型	中	0.77
器具品番	LXBF-UK110T-W170	否	0.68
器具光束	12095lm	器具効率	
光源	LXU190F-127D-110T	上方向	0%
光源光束	12730lm	下方向	100%
		全方向	100%



## 照明率表

		作業面照明率(×0.01)																														
反射率	天井	80								70				50				30				0										
	壁	70	10	30	10	30	10	10	30	70	10	30	10	30	10	10	50	10	30	10	30	10	10	30	10	10	30	10	10	0	0	0
室 指 数	0.4	45	42	31	30	24	23	19	44	41	31	30	24	23	19	30	29	23	23	19	23	23	19	23	19	17	17	17	17	17	17	
	0.6	62	57	47	45	38	37	32	60	56	47	44	38	37	32	45	43	37	36	32	37	36	31	29	29	29	29	29	29	29	29	
	0.8	72	66	57	54	48	46	40	70	64	56	53	47	45	40	54	52	46	45	39	45	44	39	37	37	37	37	37	37	37	37	
	1	81	73	67	62	57	54	48	79	71	65	61	56	53	48	62	59	54	52	47	53	52	47	44	44	44	44	44	44	44	44	
	1.25	90	80	76	70	66	62	56	87	78	74	69	65	62	56	71	67	63	61	56	61	60	55	53	53	53	53	53	53	53	53	
	1.5	95	84	82	75	73	67	62	92	82	80	73	71	67	61	76	71	69	66	61	66	64	60	57	57	57	57	57	57	57	57	
	2	103	90	92	82	83	76	70	99	88	89	81	81	75	70	85	79	78	73	69	75	72	68	66	66	66	66	66	66	66	66	
	2.5	108	94	99	87	91	82	77	105	92	96	86	88	81	76	91	84	85	79	75	81	78	74	72	72	72	72	72	72	72	72	
	3	112	96	103	90	96	86	81	108	94	100	89	93	85	81	94	87	89	83	79	85	81	78	76	76	76	76	76	76	76	76	
	4	117	99	110	95	103	91	87	112	98	106	94	100	90	86	100	91	95	88	85	91	86	84	81	81	81	81	81	81	81	81	
5	120	101	114	98	108	94	91	115	100	110	96	105	93	90	103	94	99	91	89	94	90	87	85	85	85	85	85	85	85	85		
7	123	104	119	101	114	98	96	118	102	115	100	111	97	95	107	97	104	95	93	98	93	92	89	89	89	89	89	89	89	89		
10	126	105	122	103	119	102	100	121	104	118	102	115	100	99	110	100	108	98	97	102	96	95	92	92	92	92	92	92	92	92		

## 配光曲線



## 直射水平面照度

