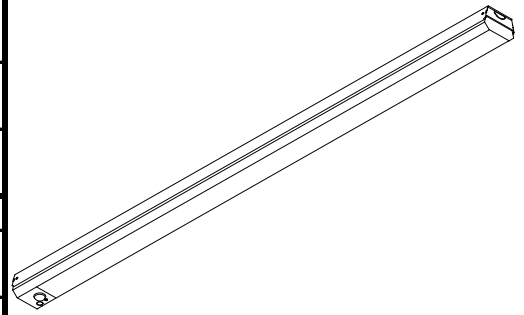


# ECOHiLUX照明器具 配光データシート

## 意匠図

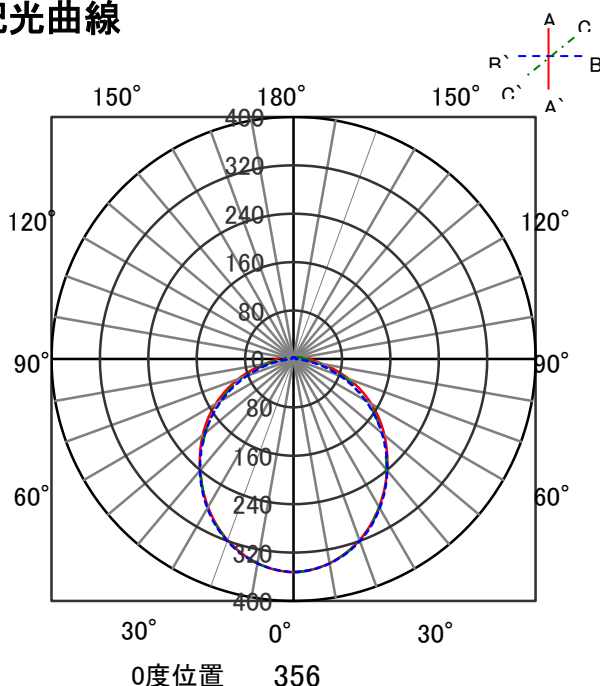
品名	ラインルクス	保守率	
セット品番	LXF-63WW-TR40-MSLI	良	0.83
器具品名	トラフ型	中	0.81
器具品番	LXBF-TR40	否	0.77
		器具効率	
器具光束	6350lm	上方向	4%
光源	LXUF-63WW-40S-MSLI	下方向	96%
光源光束	6350lm	全方向	100%



## 照明率表

		作業面照明率(×0.01)																													
反射率	天井	80								70								50				30				0					
	壁	70	10	30	10	30	10	10	10	70	10	30	10	30	10	10	10	50	30	10	10	30	10	10	30	10	10	0	0	0	0
室 指 数	床	30	10	30	10	30	10	10	10	30	10	30	10	30	10	10	10	30	10	30	10	30	10	10	30	10	10	0	0	0	0
	0.4	46	43	32	31	25	24	20	44	42	32	31	25	24	20	31	30	24	24	19	23	23	19	17							
	0.6	63	58	48	46	40	39	33	61	57	48	45	39	38	33	46	44	38	37	33	37	37	32	30							
	0.8	73	66	58	55	49	47	41	71	65	57	54	48	46	41	54	52	47	45	40	45	44	40	37							
	1	82	74	67	63	58	55	49	79	72	66	62	57	54	49	63	59	55	53	48	53	52	47	44							
	1.25	90	80	77	70	67	63	57	87	78	75	69	66	62	57	71	67	63	61	56	61	59	55	52							
	1.5	95	84	83	75	73	68	62	92	82	80	74	72	67	62	76	71	69	65	61	66	64	60	57							
	2	103	90	92	82	83	76	71	99	88	89	81	81	75	70	84	78	77	73	69	74	71	67	64							
	2.5	108	94	99	87	91	82	77	104	92	95	86	88	81	76	90	83	84	79	75	80	77	73	70							
	3	112	96	103	90	96	85	81	107	94	100	89	93	84	80	93	86	88	82	79	83	80	77	73							
4	116	99	109	95	103	91	87	112	97	105	93	100	89	86	98	90	94	87	84	89	84	82	78								
5	119	101	113	97	108	94	91	114	99	109	96	104	93	90	102	93	98	90	88	92	88	85	82								
7	123	103	118	100	114	98	95	118	101	114	99	110	96	94	105	96	103	94	92	96	91	89	86								
10	125	105	122	103	119	101	99	120	103	117	101	114	99	98	108	98	106	97	95	99	94	93	89								

## 配光曲線



## 直射水平面照度

