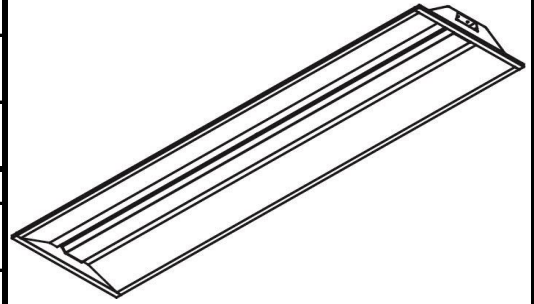


ECOHiLUX照明器具 配光データシート

意匠図

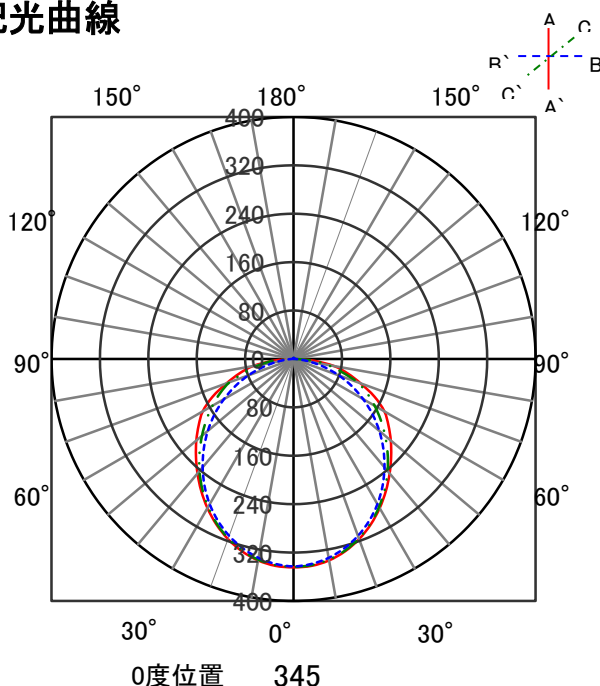
品名	ラインルクス	保守率	
セット品番	LX200F-35L-UK40-W328	良	0.81
器具品名	埋込型	中	0.77
器具品番	LXBF-UK40-W328	否	0.68
器具光束	3530lm	器具効率	
光源	LXU200F-36L-40S	上方向	0%
光源光束	3600lm	下方向	100%
		全方向	100%



照明率表

		作業面照明率(×0.01)																							
反射率	天井	80								70				50				30		0					
	壁	70		50		30		10		70		50		30		10		50		30		10		0	
床	30	10	30	10	30	10	30	10	30	10	30	10	30	10	30	10	30	10	30	10	30	10	30	10	0
室 指 数	0.4	45	42	31	30	24	23	19	44	41	31	30	24	23	19	30	29	23	23	19	23	23	19	17	
	0.6	62	57	47	45	38	37	32	60	56	47	44	38	37	32	45	43	37	37	32	37	36	32	30	
	0.8	72	65	57	54	47	45	40	70	64	56	53	47	45	39	54	51	46	44	39	45	44	39	37	
	1	81	73	66	61	56	53	47	78	71	65	61	55	53	47	62	59	54	52	47	53	51	47	44	
	1.25	89	79	75	69	66	62	56	86	77	74	68	65	61	56	70	66	63	60	55	61	59	55	52	
	1.5	94	83	81	74	72	67	61	91	81	79	73	70	66	61	76	71	68	65	60	66	64	59	57	
	2	102	89	91	81	82	75	69	98	87	88	80	80	74	69	84	78	77	73	68	74	71	67	65	
	2.5	108	93	98	86	89	81	76	104	91	95	85	87	80	75	90	83	84	78	74	80	77	74	71	
	3	111	95	102	90	95	84	80	107	94	99	88	92	84	80	94	86	88	82	78	84	81	77	75	
	4	116	98	108	94	102	90	86	111	97	105	93	99	89	85	99	90	94	87	84	90	85	83	80	
5	119	100	113	97	107	93	90	114	99	109	95	104	92	89	102	93	98	90	88	93	89	87	84		
7	122	103	118	100	113	97	95	118	101	114	99	110	96	94	106	96	103	94	92	98	93	91	88		
10	125	104	121	102	118	101	99	120	103	117	101	114	99	98	109	99	107	97	96	101	95	94	91		

配光曲線



直射水平面照度

