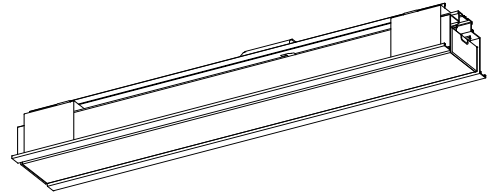


# ECOHiLUX照明器具 配光データシート

## 意匠図

器具品名	ラインルクスエッジ埋込型			保守率	
セット品番	EG-9WW-UK06-D			良	0.69
光源品番	EGU-13WW-06-D			中	0.67
器具品番	EGB-UK06-D			否	0.63
				器具効率	
器具光束	979.8lm	最大取付間隔		上方向	0%
光源	LED	AA	1.61H	下方向	100%
光源光束	-	BB	1.31H	全方向	100%

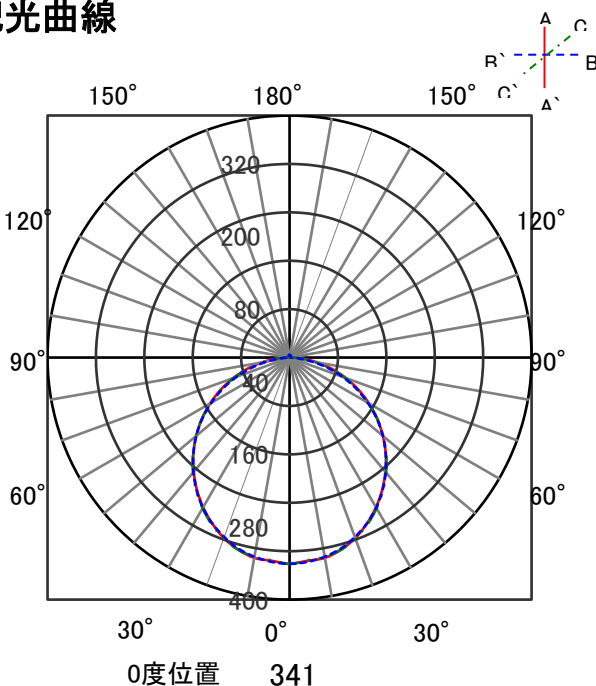


## 照明率表

作業面照明率(×0.01)

反(射率)	天井	80								70								50				30				0	
		壁	70	50	30	10	70	50	30	10	50	30	10	30	10	10	30	10	10	30	10	10	0				
床	30	10	30	10	30	10	10	30	10	30	10	30	10	10	30	10	30	10	10	30	10	10	0				
室 指 数	0.4	45	42	32	31	24	24	19	44	41	31	30	24	24	19	30	29	24	23	19	23	23	19	17			
	0.6	62	57	48	45	39	38	32	60	56	47	45	39	37	32	45	43	38	37	32	37	36	32	30			
	0.8	73	66	58	54	48	46	40	70	64	56	53	47	46	40	54	52	46	45	40	45	44	39	37			
	1	81	73	67	62	57	54	48	78	71	65	61	56	54	48	62	59	55	53	47	53	52	47	45			
	1.25	90	80	76	70	67	62	57	86	78	74	69	65	62	56	71	67	63	61	56	61	60	55	53			
	1.5	95	84	82	75	73	67	62	91	82	80	73	71	67	61	76	71	69	65	61	66	64	60	57			
	2	103	89	91	82	83	76	70	99	88	89	81	81	75	70	84	78	78	73	69	74	72	68	65			
	2.5	108	93	98	87	90	81	77	104	91	95	86	88	81	76	90	83	84	79	75	80	77	74	71			
	3	111	96	103	90	95	85	81	107	94	100	89	93	84	80	94	86	88	82	79	84	81	78	75			
	4	116	99	109	94	103	90	87	112	97	105	93	100	89	86	99	90	94	87	84	90	85	83	80			
5	119	101	113	97	108	94	91	114	99	109	96	104	93	90	102	93	98	90	88	93	88	86	83				
7	122	103	118	100	114	98	95	118	101	114	99	110	96	94	106	96	103	94	92	97	92	91	87				
10	125	104	122	103	118	101	99	120	103	117	101	114	99	98	109	99	107	97	96	100	95	94	90				

## 配光曲線



## 直射水平面照度

