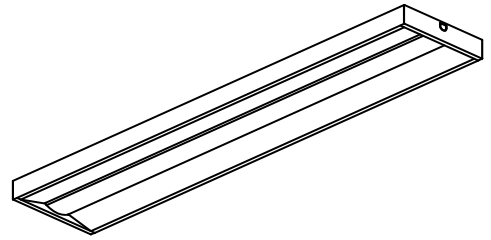


ECOHiLUX照明器具 配光データシート

意匠図

品名	LEDベースライト			保守率	
セット品番	LX3-170-62WW-KK40-W250-D			良	0.81
光源品番	LX3U170-63WW-40S-D			中	0.77
器具品番	LXBF-KK40-W250-D			否	0.68
				器具効率	
器具光束	6225lm	最大取付間隔		上方向	1%
光源	LED	A-A	1.32 H	下方向	99%
光源光束	6350lm	B-B	1.25 H	全方向	100%

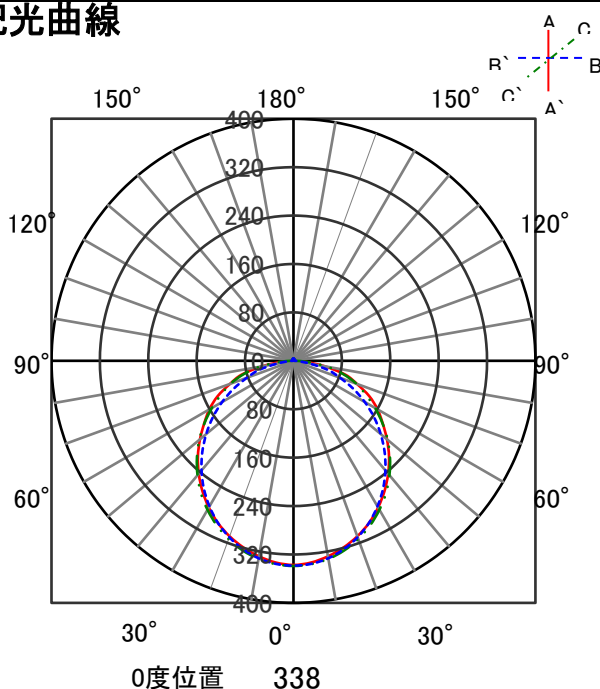


照明率表

作業面照明率(×0.01)

反(射率)	天井								壁								床							
	80				70				50				30				0							
率	70	50	30	10	70	50	30	10	70	50	30	10	70	50	30	10	70	50	30	10	70	50	30	10
0.4	45	42	31	30	24	23	19	44	41	31	30	24	23	19	30	29	23	23	19	23	23	19	17	
0.6	62	57	47	45	38	37	32	60	56	46	44	38	37	32	45	43	37	36	32	37	36	31	29	
0.8	72	66	57	54	47	46	40	70	64	56	53	47	45	39	54	51	46	44	39	45	44	39	37	
1	81	73	66	61	56	54	48	78	71	65	61	56	53	47	62	59	54	52	47	52	51	46	44	
1.25	89	79	76	69	66	62	56	86	77	74	68	65	61	56	70	66	63	60	55	61	59	54	52	
1.5	94	83	82	74	72	67	61	91	81	79	73	71	66	61	75	71	68	65	60	66	64	59	57	
2	102	89	91	81	82	75	70	98	87	88	80	80	74	69	84	78	77	73	68	74	71	67	65	
2.5	108	93	98	86	90	81	76	104	91	95	85	88	80	76	90	83	84	78	74	80	77	73	70	
3	111	95	102	90	95	85	80	107	94	99	88	92	84	80	93	86	88	82	78	84	80	77	74	
4	116	99	109	94	102	90	86	111	97	105	93	99	89	85	99	90	94	87	84	89	85	83	80	
5	119	101	113	97	107	93	90	114	99	109	96	104	92	89	102	93	98	90	88	93	88	86	83	
7	122	103	118	100	113	97	95	118	101	114	99	110	96	94	106	96	103	94	92	97	92	90	87	
10	125	104	122	103	118	101	99	120	103	117	101	114	99	98	109	99	107	97	96	101	95	94	91	

配光曲線



直射水平面照度

