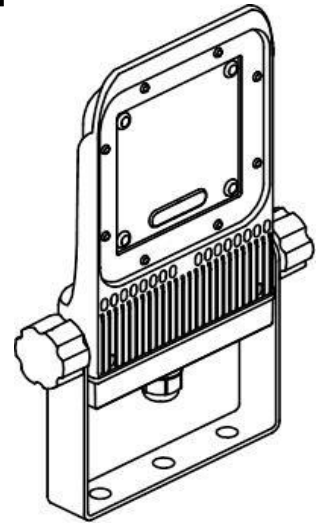


ECOHiLUX照明器具 配光データシート

意匠図



器具品名	LED角型投光器 HW-S		器具光束	6400lm
器具品番	FLS-40W-WN-K5-R7-W FLS-40W-WN-K5-R7-B		器具効率	160.0lm/w
	FLS-40W-WN-K5-R7-W-LI FLS-40W-WN-K5-R7-B-LI		最大光度	409 cd/1000 lm
ビーム範囲	$I_0/2$	$I_0/10$	$I_0/20$	
ビーム効率	73.3%	88.6%	91.5%	
ビーム角 AA'	89.8°	131.1°	141.7°	
	BB'	175.5°	180.8°	

配光曲線

