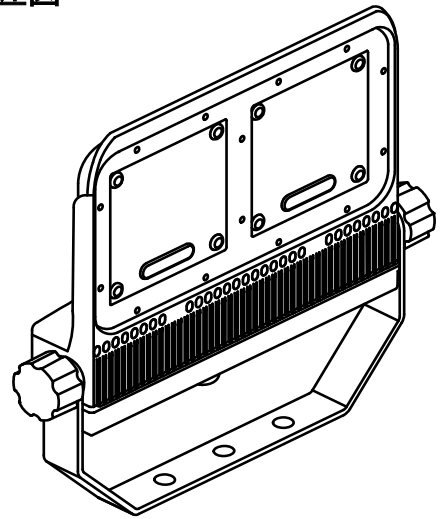


ECOHiLUX照明器具 配光データシート

意匠図

器具品名	LED角型投光器 HW-S		器具光束	9200lm
器具品番	FLS-65W-M-K5-R7-W FLS-65W-M-K5-R7-B		器具効率	141.5lm/w
配光の 区分・種類			最大光度	1001 cd/1000 lm
ビーム範囲	I ₀ /2	I ₀ /10	I ₀ /20	
ビーム効率	64.2%	92.6%	96.2%	
ビーム角 AA'	62.4°	89.5°	97.6°	
BB'	61.0°	89.1°	97.5°	



配光曲線

