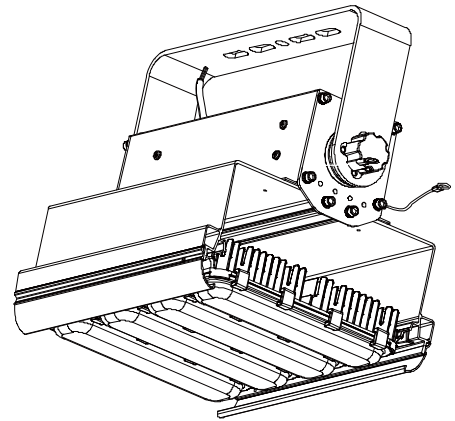


ECOHiLUX照明器具 配光データシート

意匠図

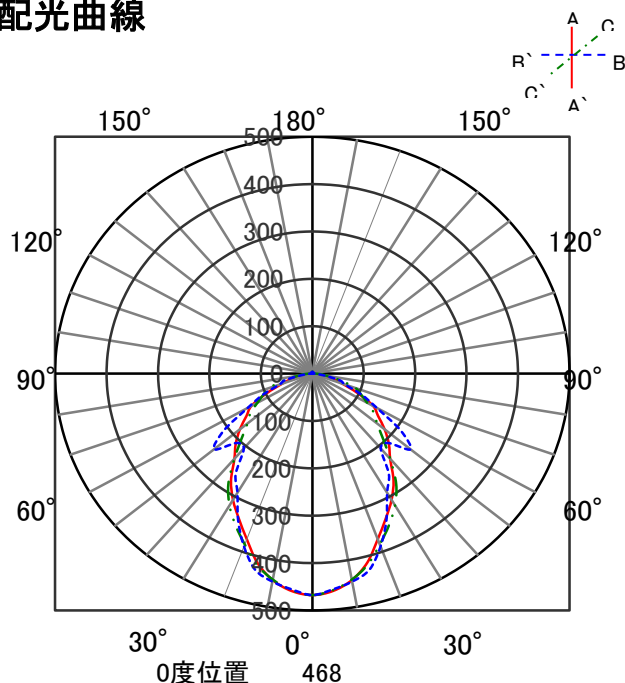
器具品名	高天井LED照明			保守率		
器具品番	CLG4M-200W-70-K40-R7			良	0.63	
部品品名	-			中	0.60	
部品品番	-			否	0.56	
				器具効率		
器具光束	27500lm	最大取付間隔			上方向	1%
光源	LED	AA	1.00 H	下方向	99%	
光源光束	-	BB	1.00 H	全方向	100%	



照明率表

		作業面照明率(×0.01)																											
反射率	天井	80								70								50				30				0			
	壁	70		50		30		10		70		50		30		10		50		30		10		30		10		0	
	床	30	10	30	10	30	10	30	10	30	10	30	10	30	10	30	10	30	10	30	10	30	10	30	10	30	10	30	10
室 指 数	0.4	48	45	34	33	27	27	22	46	44	34	33	27	26	22	33	32	26	26	22	26	26	22	26	26	22	20		
	0.6	66	60	52	49	43	42	37	64	59	51	48	43	41	37	49	47	42	41	36	41	40	36	41	40	36	34		
	0.8	75	69	61	57	52	50	44	73	67	60	57	51	49	44	58	55	50	49	44	49	48	43	49	48	43	41		
	1	84	76	70	65	61	58	52	81	74	69	64	60	57	52	66	63	59	56	52	57	56	51	57	56	51	49		
	1.25	92	82	80	73	71	66	61	89	81	78	72	69	66	61	75	70	67	65	60	65	64	59	65	64	59	57		
	1.5	97	86	85	77	76	71	66	94	84	83	76	75	70	65	79	74	72	69	65	70	68	64	70	68	64	61		
	2	105	91	94	84	86	79	74	101	90	92	83	84	78	73	87	81	81	76	72	78	75	72	78	75	72	69		
	2.5	110	95	101	89	94	84	80	106	93	98	88	91	83	79	93	86	87	82	78	84	80	77	84	80	77	75		
	3	113	97	105	92	98	88	84	109	96	102	91	96	87	83	96	89	91	85	82	87	84	81	87	84	81	78		
	4	118	100	111	96	105	93	89	113	99	108	95	102	92	89	101	93	97	90	87	92	88	86	92	88	86	83		
5	120	102	115	99	110	96	93	116	100	111	97	107	95	92	104	95	101	93	91	96	91	89	96	91	89	86			
7	124	104	120	102	116	99	97	119	103	115	100	112	98	96	108	98	105	96	95	99	94	93	99	94	93	90			
10	126	105	123	104	120	102	101	121	104	119	103	116	101	100	111	100	109	99	98	102	97	96	96	96	96	93			

配光曲線



直射水平面照度

