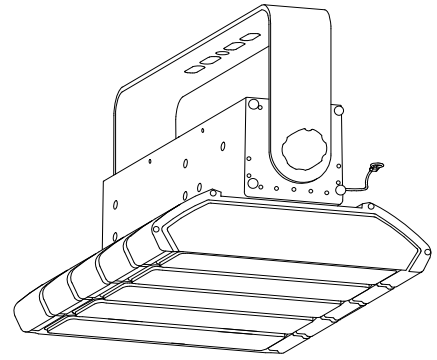


ECOHiLUX照明器具 配光データシート

意匠図

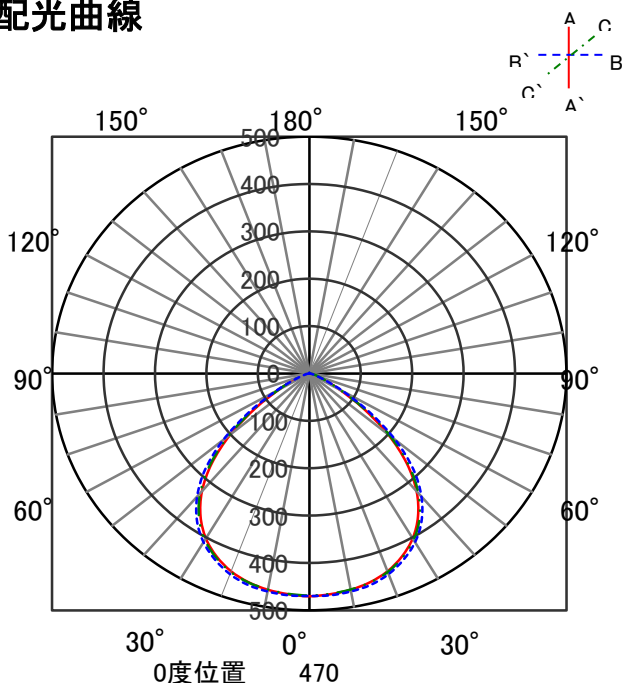
器具品名	高天井LED照明	保守率	
器具品番	CL5M-300W-90-K40-R7	良	-
部品品名	-	中	-
部品品番	-	否	-
		器具効率	
器具光束	44200lm	上方向	0%
光源	-	下方向	100%
光源光束	一体型器具のため、器具光束表示	全方向	100%



照明率表

		作業面照明率(×0.01)																											
反射率	天井	80								70				50				30				0							
	壁	70		50		30		10		70		50		30		10		50		30		10		30		10		0	
	床	30	10	30	10	30	10	30	10	30	10	30	10	30	10	30	10	30	10	30	10	30	10	30	10	30	10	0	0
室 指 数	0.4	51	48	38	37	31	31	27	50	47	38	36	31	30	26	37	36	31	30	26	30	30	26	25	25	25	25	25	
	0.6	70	65	58	55	50	48	44	69	64	57	54	49	48	44	55	53	49	48	44	48	47	43	42	42	42	42	42	
	0.8	80	73	68	63	59	57	52	78	72	67	63	59	57	52	65	62	58	56	52	57	55	52	50	50	50	50	50	
	1	89	80	77	72	69	66	61	87	79	76	71	68	65	61	73	69	67	64	60	65	64	60	58	58	58	58	58	
	1.25	97	87	87	79	79	74	70	95	85	85	79	78	74	69	82	77	76	73	69	74	72	69	67	67	67	67	67	
	1.5	102	90	92	83	84	78	74	99	88	90	82	83	78	74	86	81	80	76	73	78	75	72	70	70	70	70	70	
	2	108	94	100	89	93	85	81	105	93	97	88	91	84	81	93	86	88	83	80	85	82	79	77	77	77	77	77	
	2.5	113	97	105	93	99	89	86	109	96	103	92	97	89	86	98	90	93	87	85	90	86	84	82	82	82	82	82	
	3	115	99	109	95	103	92	89	112	98	106	94	101	91	89	100	92	96	90	87	92	88	86	84	84	84	84	84	
	4	119	101	113	98	108	95	93	115	100	110	97	106	95	92	104	95	100	93	91	96	91	90	87	87	87	87	87	
5	121	102	116	100	112	98	96	117	101	113	99	109	97	95	106	97	103	95	93	98	93	92	89	89	89	89	89		
7	123	104	120	102	116	100	98	119	102	116	101	113	99	98	109	99	106	97	96	101	95	94	92	92	92	92	92		
10	125	105	122	103	120	102	101	120	103	118	102	116	101	100	111	100	109	99	98	103	97	96	94	94	94	94	94		

配光曲線



直射水平面照度

