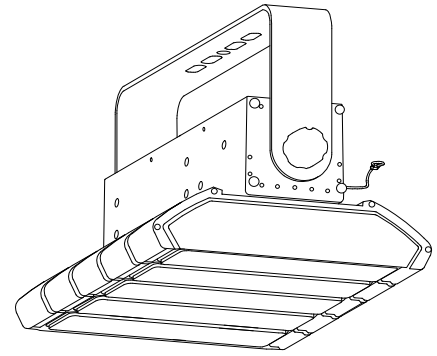


# ECOHiLUX照明器具 配光データシート

## 意匠図

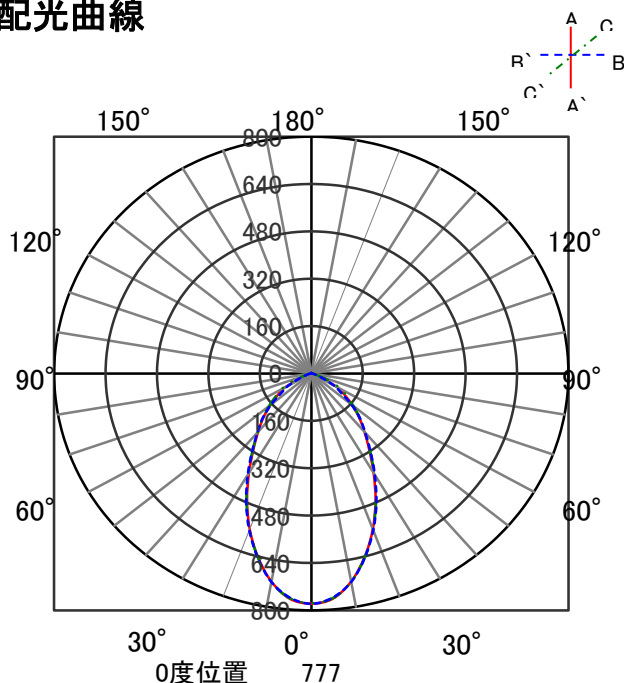
器具品名	高天井LED照明	保守率	
器具品番	CL5M-300W-60-K50-R7-TC	良	-
部品品名	-	中	-
部品品番	-	否	-
		器具効率	
器具光束	46500lm	上方向	0%
光源	-	下方向	100%
光源光束	一体型器具のため、器具光束表示	全方向	100%



## 照明率表

反射率		作業面照明率(×0.01)																													
		天井					80					70					50					30					0				
		壁	70		50		30		10		70	50		30		10		50	30		10		30	10		0					
室 指 数	0.4	54	50	41	39	34	33	29	53	50	40	39	34	33	29	40	38	33	33	29	33	32	29	27							
	0.6	72	66	59	56	50	49	44	70	65	58	55	50	49	44	56	54	49	48	44	49	48	44	42							
	0.8	84	76	71	66	62	60	55	82	75	70	66	62	59	55	68	64	61	59	54	59	58	54	52							
	1	92	83	80	74	71	68	63	90	81	78	73	70	67	63	76	72	69	66	62	67	66	62	60							
	1.25	100	89	88	81	80	75	70	97	87	86	80	79	74	70	83	78	77	74	70	75	73	69	67							
	1.5	105	93	94	86	86	80	76	102	91	92	85	85	80	75	88	83	82	78	75	80	77	74	72							
	2	112	97	103	92	95	87	83	108	96	100	91	94	86	83	96	89	90	85	82	87	84	81	79							
	2.5	116	100	108	96	102	92	88	112	99	105	95	99	91	88	100	93	95	89	87	92	88	86	83							
	3	119	102	112	98	106	95	92	115	101	109	97	104	94	91	103	95	99	92	90	95	91	89	86							
	4	123	105	117	101	112	99	96	119	103	114	100	109	98	95	107	98	104	96	94	99	94	93	90							
5	125	106	120	103	116	101	99	121	105	117	102	113	100	98	110	100	107	98	97	102	97	95	92								
7	128	108	124	106	121	104	102	123	106	120	105	117	103	101	113	102	111	101	100	105	99	98	95								
10	130	109	127	107	125	106	105	125	108	123	106	121	105	104	115	104	113	103	102	107	101	100	97								

## 配光曲線



## 直射水平面照度

