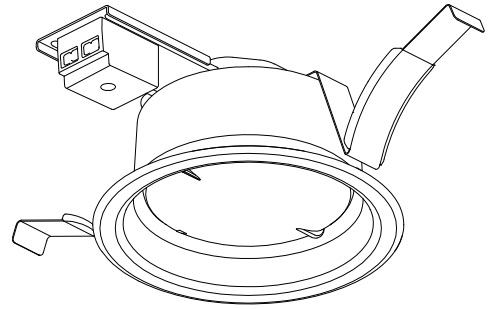


ECOHiLUX照明器具 配光データシート

器具品名	高気密SB形GX53ダウンライト	保守率	
器具品番	LSB100-GX5306NDCSW LSB100-GX5306WWDCSW LSB100-GX5306LDCSW	良	0.69
		中	0.67
		否	0.63
部品品番	450lm	器具効率	
光源	LDF4N-H-GX53-D LDF4WW-H-GX53-D LDF4L-H-GX53-D	上方向	0%
		下方向	100%
光源光束	一体型器具のため、器具光束表示	全方向	100%

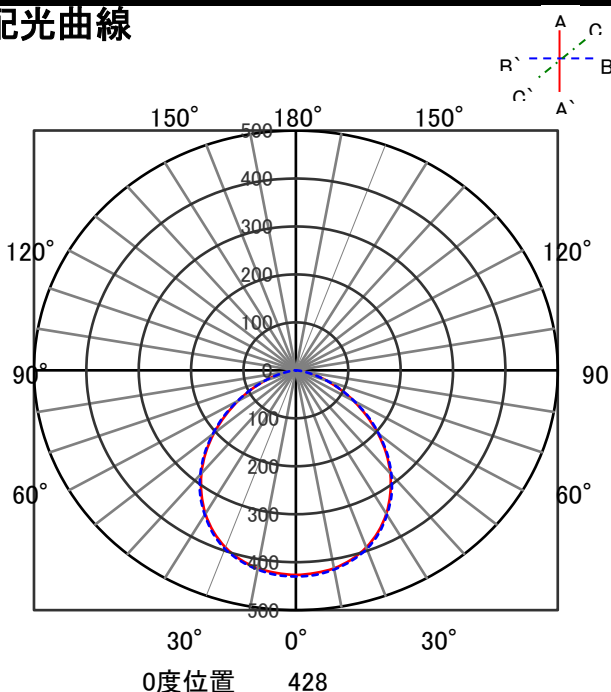


照明率表

作業面照明率(×0.01)

反射率	80								70				50				30		0				
	天井	壁							天井	壁			天井	壁			天井	壁	天井	壁			
0.4	48	45	35	34	28	27	23	47	45	35	34	28	27	23	34	33	27	27	23	27	27	23	21
0.6	67	62	53	51	45	43	38	65	60	52	50	44	43	38	51	49	44	43	38	43	42	38	36
0.8	77	70	63	59	54	52	47	75	69	62	59	54	52	46	60	57	53	51	46	51	50	46	44
1	86	77	73	67	64	60	55	83	76	71	67	63	60	55	69	65	61	59	55	60	58	54	52
1.25	94	84	82	75	73	69	64	92	82	80	75	72	68	64	77	73	70	67	63	69	67	63	61
1.5	99	88	88	80	79	74	69	96	86	86	79	78	73	68	82	77	76	72	68	73	71	67	65
2	107	93	97	86	89	81	77	103	91	94	85	87	80	76	90	83	84	79	75	81	78	75	72
2.5	112	96	103	91	96	87	83	108	95	100	90	94	86	82	95	88	90	84	81	87	83	80	78
3	115	98	107	94	101	90	86	111	97	104	93	98	89	86	99	91	94	88	85	90	86	84	81
4	119	101	113	97	107	94	91	115	100	109	96	104	93	91	103	94	99	92	89	95	90	88	86
5	121	103	116	100	112	97	95	117	101	113	99	108	96	94	106	97	103	94	92	98	93	91	88
7	124	105	120	102	117	100	98	120	103	116	101	113	99	98	109	99	107	98	96	101	96	94	92
10	127	106	124	104	121	103	101	122	105	119	103	117	102	101	112	101	110	100	99	104	98	97	94

配光曲線



直射水平面照度

