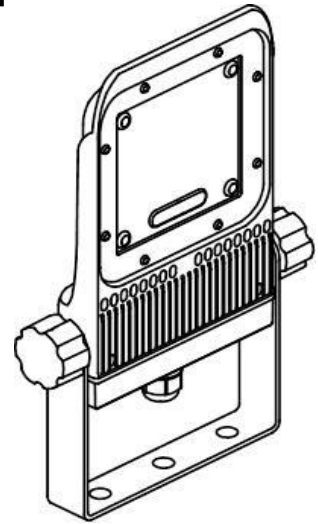


# ECOHiLUX照明器具 配光データシート

## 意匠図



器具品名	LED角型投光器 HW-S		器具光束	4900lm
器具品番	FLS-40W-N-K3-R8-W FLS-40W-N-K3-R8-B		器具効率	122.5lm/w
	FLS-40W-N-K3-R8-W-LI FLS-40W-N-K3-R8-B-LI		最大光度	2067 cd/1000 lm
ビーム範囲	$I_0/2$	$I_0/10$	$I_0/20$	
ビーム効率	58.7%	88.7%	92.9%	
ビーム角 AA'	40.0°	62.7°	72.6°	
	BB'	39.3°	63.8°	

## 配光曲線

