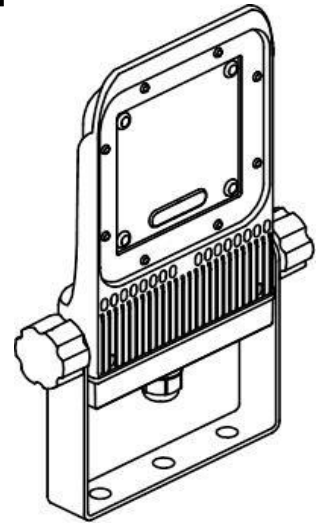


# ECOHiLUX照明器具 配光データシート

## 意匠図



器具品名	LED角型投光器 HW-S		器具光束	5900lm
器具品番	FLS-40W-WN-K3-R8-W FLS-40W-WN-K3-R8-B		器具効率	147.5lm/w
	FLS-40W-WN-K3-R8-W-LI FLS-40W-WN-K3-R8-B-LI		最大光度	409 cd/1000 lm
ビーム範囲	I <sub>0</sub> /2	I <sub>0</sub> /10	I <sub>0</sub> /20	
ビーム効率	73.3%	88.6%	91.5%	
ビーム角 AA'	89.8°	131.1°	141.7°	
	BB'	175.5°	180.8°	

## 配光曲線

